



**MANITOU BF**  
**BP 10249**  
**44158 ANCENIS CEDEX - FRANCE**  
**TEL: + 33 (0)2 40 09 10 11**

UW LEVERANCIER

647382 NL (13/02/2015)

**260 TJ**

**280 TJ**

**INSTRUCTIEHANDLEIDING**  
(OORSPRONKELIJKE HANDLEIDING)



## *INLEIDING*

---

Deze gebruikshandleiding heeft ten doel de werking en het periodiek uit te voeren onderhoud uiteen te zetten om ervoor te zorgen dat de hoogwerker in alle veiligheid gebruikt kan worden.

Deze hoogwerker is ontworpen en vervaardigd om in alle veiligheid werkzaamheden op hoogte uit te voeren.

Voor de levering hebben de maatschappij MANITOU en de dealer de hoogwerker heel zorgvuldig geïnspecteerd, hij wordt dan ook in perfecte staat van werking aan u overhandigd.



## 1 - VEILIGHEIDSVOORSCHRIFTEN EN -INSTRUCTIES

## 2 - BESCHRIJVING

## 3 - ONDERHOUD

## 4 - ELEKTRICITEIT

27/02/2012	1 <sup>ST</sup> E DATUM VAN UITGIFTE
14/06/2012	OPDATERING ( 1-20; 1-21; 2-4; 2-6; 2-8; 2-12; 2-13; 2-14; 2-17; 3-6; 3-9; 4)
13/02/2015	OPDATERING EN280

260 TJ / 280 TJ





# **1 - VEILIGHEIDS- INSTRUCTIES EN -VOORSCHRIFTEN**





## INHOUDSOPGAVE

<b><i>INSTRUCTIES VOOR DE VERANTWOORDELIJKE VAN DE VESTIGING</i></b>	<b><i>1-4</i></b>
INLEIDING	1-4
DE LOCATIE	1-4
DE BEDIENER	1-4
DE HOOGWERKER	1-4
INSTRUCTIES	1-5
ONDERHOUD	1-5
<b><i>INSTRUCTIES VOOR DE BEDIENER</i></b>	<b><i>1-6</i></b>
INLEIDING	1-6
ALGEMENE INSTRUCTIES	1-6
RIJ INSTRUCTIES	1-8
INSTRUCTIES VOOR LAS EN BRANDER WERKZAAMHEDEN OP DE EXTERNE STRUCTUUR	1-15
<b><i>ONDERHOUDSINSTRUCTIES VAN DE HOOGWERKER</i></b>	<b><i>1-16</i></b>
ALGEMENE INSTRUCTIES	1-16
ONDERHOUD	1-16
PEIL SMEERMIDDELEN EN BRANDSTOF	1-16
ELEKTROLYT PEIL IN DE ACCU	1-16
HYDRAULISCH	1-17
ELEKTRICITEIT	1-17
LASWERKZAAMHEDEN OP DE HOOGWERKER	1-17
WASSEN VAN DE HOOGWERKER	1-17
<b><i>ALS DE HOOGWERKER LANGERE TIJD NIET WORDT GEBRUIKT</i></b>	<b><i>1-18</i></b>
INLEIDING	1-18
VOORBEREIDEN VAN DE HOOGWERKEN	1-18
BESCHERMEN VAN DE VERBRANDINGSMOTOR	1-18
LAADSTAAT ACCU'S	1-19
BESCHERMEN VAN DE HOOGWERKER	1-19
OPNIEUW IN BEDRIJF NEMEN VAN DE HOOGWERKER	1-19
<b><i>AFDANKEN VAN DE HOOGWERKER</i></b>	<b><i>1-20</i></b>
<b><i>VEILIGHEIDSTICKERS</i></b>	<b><i>1-22</i></b>

## INSTRUCTIES VOOR DE VERANTWOORDELIJKE VAN DE VESTIGING

### INLEIDING

**ALS U DIT SYMBOOL ZIET, WIL DAT ZEGGEN :**



**LET OP! WEES VOORZICHTIG! UW VEILIGHEID OF DIE VAN DE  
HOOGWERKER STAAT OP HET SPEL.**

### DE LOCATIE

- Een goed beheer van het werkbereik van de hoogwerker verlaagt het gevaar voor ongevallen:
  - de vloer mag niet te onregelmatig en te rommelig zijn
  - geen steile hellingen,
  - het voetgangersverkeer moet goed gereguleerd worden enzovoort

### DE BEDIENER

- De hoogwerker mag alleen gebruikt worden door gekwalificeerd en bevoegd personeel. Toestemming moet schriftelijk gegeven worden door de bevoegde verantwoordelijke van de vestiging waarin de hoogwerker gebruikt wordt en moet steeds in het bezit van de bediener zijn.

**! De ervaring heeft ons geleerd dat in bepaalde situaties de hoogwerker niet gebruikt kan worden. Dit voorspelbare abnormale gebruik, en waarvan de belangrijkste elementen hieronder vermeld staan, is absoluut verboden.**



- Abnormaal voorspelbaar gedrag voortvloeiende uit nalatigheid en niet uit de wil het materiaal op onjuiste wijze te gebruiken; het reflex gedrag van iemand in geval van optreden van een storing, een incident, een gebrek enzovoort, tijdens het gebruik van de hoogwerker;
- Het gedrag voortvloeiende uit de toepassing van de "wet van de minste weerstand" tijdens het verrichten van werkzaamheden;
- Bij bepaalde machines het voorspelbare gedrag van bepaalde personen zoals : leerlingen, jongeren, gehandicapten, stagiaires die een hoogwerker willen bedienen of door bedieners die de hoogwerker gebruiken in het kader van een weddenschap, wedstrijd of om zelf ervaring op te doen.
- Degene die verantwoordelijk is voor het materiaal moet rekening houden met deze criteria bij het inschatten van de bekwaamheid van iemand deze machine te besturen.



**! WIN INLICHTINGEN IN :**

- Met betrekking tot wat men moet doen in geval van brand;
- Om te weten te komen waar de eerste hulp koffer staat plus de brandblusser;
- Met betrekking tot de telefoonnummers van de hulpdiensten die moeten worden gebeld (arts, ambulance, ziekenhuis en brandweer).

### DE HOOGWERKER

#### A - GESCHIKT VOOR HET WERK

- MANITOU heeft zich overtuigd van de gebruiksgeschiktheid van deze hoogwerker bij normale gebruiksvoorwaarden zoals beschreven in deze instructiehandleiding met een testcoëfficiënt bij overbelasting van 1,25 en een functionele testcoëfficiënt van 1,1 zoals bepaald in de geharmoniseerde norm EN 280 voor PEMP (Verplaatsbaar platform om personeel op werkhoogte te brengen).
- Voor de inwerkingstelling moet de verantwoordelijke van de vestiging controleren of de hoogwerker geschikt is voor de te verrichten werkzaamheden en moet hij bepaalde proeven uitvoeren (naar gelang de vigerende wetgeving).

#### B - AANPASSEN VAN DE HOOGWERKER AAN DE NORMALE MILIEU VOORWAARDEN

- Buiten de serie uitrustingen die op uw hoogwerker zijn aangebracht, staan er talrijke opties tot uw beschikking zoals: zwaailicht, werklichten enzovoort.
- Raadpleeg uw dealer.
- U moet rekening houden met de weersomstandigheden op de plaats van gebruik.
  - Vorstbescherming (zie hoofdstuk 3 - ONDERHOUD , bladzijde SMEERMIDDELEN EN BRANDSTOF).
  - Aanpassen van de smeermiddelen (raadpleeg uw dealer).
  - Filtratie van de verbrandingsmotor (zie hoofdstuk 3 - ONDERHOUD, bladzijde FILTERELEMENTEN ) .





- De door MANITOU gebouwde machines zijn ontworpen voor gebruik in de volgende temperatuurbereiken:
  - Minimumtemperatuur: -20 °C
  - Maximumtemperatuur: +45 °C
- Optioneel zijn speciale aanpassingen beschikbaar voor bijzondere koude omgevingen



! De smeermiddelen worden in de fabriek afgevuld voor gebruik bij normale weersomstandigheden, te weten: -15° tot +35°C. Bij meer extreem gebruik moet men voordat men de hoogwerker aanzet, de smeermiddelen legen en opnieuw afvullen met adequate smeermiddelen naar gelang de omgevingstemperatuur. Hetzelfde geldt voor de koelvloeistof.

- Als de hoogwerker wordt gebruikt in een omgeving waar geen blusmiddelen voorhanden zijn, moet men een brandblusser plaatsen in de hoogwerker.  
Oplossingen zijn beschikbaar op dit vlak, raadpleeg uw dealer.



! De hoogwerker kan geschikt gemaakt worden voor gebruik buiten (zie : 2: BESCHRIJVING : EIGENSCHAPPEN) bij normale atmosferische omstandigheden en voor binnen in perfect geventileerde ruimtes. Het gebruik van de hoogwerker is verboden op plaatsen waar potentieel brand- of ontploffingsgevaar bestaat (voorbeeld: raffinaderijen, brandstof- of gasopslagplaats, opslag van ontvlambare producten...). Specifieke uitrustingen zijn beschikbaar voor gebruik op dit soort plaatsen (raadpleeg uw dealer).

#### C - WIJZIGEN VAN DE HOOGWERKER

- Voor uw veiligheid en die van derden, is het verboden de structuur en de instellingen van de verschillende componenten van de hoogwerker zelf te wijzigen (hydraulische druk, tarreren van de begrenzers, toerental verbrandingsmotor, toevoeging van extra uitrusting, toevoegen van tegengewicht, niet gehomologeerde toebehoren, waarschuwingssystemen enzovoort...). In dit geval kan de aansprakelijkheid van de constructeur niet worden ingeroepen.
- De hoogwerker wordt geleverd met standaard wielen of terrein wielen. Het is VERBODEN het ene stel wielen voor het andere te verwisselen: Gevaar voor stabiliteitsverlies van de hoogwerker.

### **INSTRUCTIES**

---

- De instructiehandleiding moet altijd in goede staat zijn en zijn opgeborgen op de hiervoor bepaalde plaats in de hoogwerker in de taal gebruikt door de bediener.
- De instructiehandleiding en alle plaatjes en stickers die niet leesbaar meer, verdwenen of beschadigd zijn, moeten altijd onmiddellijk vervangen worden.

### **ONDERHOUD**

---

- Het onderhoud of de reparaties anders dan die beschreven in hoofdstuk 3 - ONDERHOUD moeten verricht worden door gekwalificeerd personeel (zie uw dealer) en met inachtneming van de nodige veiligheidsvoorwaarden wat betreft de gezondheid van de bediener en derden.



! De hoogwerker moet periodiek gecontroleerd worden om zeker te stellen dat hij nog steeds aan de conformiteit eisen voldoet. De frequentie van deze controlebeurt wordt bepaald door de vigerende wetgeving van het land waar de hoogwerker gebruikt wordt.

- Voorbeeld voor Frankrijk: Het hoofd van de vestiging waar de hoogwerker gebruikt wordt moet een onderhoudsboekje opstellen en bijhouden voor ieder apparaat (beschikking van 2 maart 2004).

## IINSTRUCTIES VOOR DE BEDIENER

### INLEIDING

**ALS U DIT SYMBOOL ZIET, WIL DAT ZEGGEN :**



**LET OP! WEES VOORZICHTIG! UW VEILIGHEID OF  
DIE VAN DE HOOGWERKER STAAT OP HET SPEL.**



! Het risico van een ongeval tijdens het gebruik, het onderhoud of het repareren van een hoogwerker kan teruggebracht worden als u de veiligheidsinstructies en de preventieve maatregelen beschreven in deze handleiding toepast en in acht neemt.

- Alleen de handelingen en verrichtingen beschreven in deze instructiehandleiding mogen uitgevoerd worden. De constructeur is niet in staat alle risico opleverende situaties in te schatten. Dientengevolge zijn de instructies met betrekking tot de veiligheid vermeld in de instructiehandleiding en op de hoogwerker niet uitputtend.
- U in uw hoedanigheid van bediener, moet op ieder willekeurig moment in staat zijn de mogelijke risico's voor uzelf, voor anderen en voor de hoogwerker op redelijke wijze te beoordelen tijdens het gebruik.



! Het niet in acht nemen van de veiligheids- en gebruiksvoorschriften, van de reparatie of onderhoudsinstructies van de hoogwerker kan ernstige, en in sommige gevallen zelfs dodelijke, ongevallen veroorzaken.

### ALGEMENE INSTRUCTIES

#### A - INSTRUCTIEHANDLEIDING

- De instructiehandleiding aandachtig lezen en in zich opnemen.
- De instructiehandleiding moet altijd in de hoogwerker aanwezig zijn, op de hiervoor bepaalde plaats en in de taal gevoerd door de bediener.
- Alle handelingen of verrichtingen niet beschreven in de instructiehandleiding zijn a priori verboden.
- De veiligheidsvoorschriften en de instructies vermeld op de hoogwerker in acht nemen.
- De plaatjes en de stickers die niet leesbaar meer of beschadigd zijn moeten altijd onmiddellijk vervangen worden.
- Tijdens het gebruik van de hoogwerker is het veiligheidshalve noodzakelijk dat er iemand op de vaste grond de werkzaamheden in het oog houdt.
- Men moet zich vertrouwd maken met de hoogwerker op de grond waar deze gebruikt gaat worden.
- Bovendien moet het gebruik voldoen aan de regels der kunst van deze bedrijfstak.
- De hoogwerker niet gebruiken als de windkracht hoger dan 45 km/uur is. Er mag op de armen van de hoogwerker geen zijdelingse druk van meer dan 40 kg uitgeoefend worden (en hoogwerkers bestemd voor gebruik binnen mogen niet buiten gebruikt worden).

#### B - RIJ TOESTEMMING IN FRANKRIJK

(OF ZIE DE VIGERENDE WETGEVING WAT BETREFT ANDERE LANDEN)

- Alleen gekwalificeerd en bevoegd personeel mag de hoogwerker gebruiken. Deze toestemming moet schriftelijk door de bevoegde verantwoordelijke van de vestiging waar de hoogwerker gebruikt wordt gegeven worden en moet altijd in het bezit van de bediener zijn.
- De bestuurder is niet bevoegd iemand anders toestemming te geven de hoogwerker te besturen.



#### C - ONDERHOUD

- Als de bediener ziet dat de hoogwerker niet in goede staat van werking is of niet meer voldoet aan de veiligheidsvoorschriften, moet hij onmiddellijk zijn verantwoordelijke hiervan op de hoogte stellen.
- De bediener mag niet zelf reparaties uitvoeren of instellingen maken behalve indien hij hiertoe een opleiding heeft gevolgd. Hij moet zelf de hoogwerker perfect schoon houden indien deze taak hem is toevertrouwd.
- De bediener moet het dagelijkse onderhoud uitvoeren (zie hoofdstuk 3 - ONDERHOUD , pagina A - IEDERE DAG).
- De bediener moet controleren of de banden geschikt zijn voor de grond (zie grondcontact oppervlak van de banden in hoofdstuk: 2 – BESCHRIJVING, pagina EIGENSCHAPPEN). In optie zijn talrijke oplossingen beschikbaar, raadpleeg uw dealer.



**! De hoogwerker niet gebruiken als de beschadigd of bijna versleten zijn, dit kan uw veiligheid of die van anderen in gevaar brengen of schade aan de hoogwerker berokkenen.**



**! Bij elektrische hoogwerkers moet de bediener controleren:**

- **dat de accu's niet vervangen worden door lichtere accu's (stabiliteit wordt in gevaar gebracht)**
- **dat hij altijd een veiligheidsbril opdoet tijdens het laden van de accu's**
- **dat hij de accu's niet vervangt in een ontplofbare omgeving**
- **dat hij niet rookt of een vlam naar de accu's toe zet tijdens het hanteren; demonteren, terug monteren en controleren van het vulpeil.**

#### D - WIJZIGEN VAN DE HOOGWERKER

- Voor uw veiligheid en die van anderen is het verboden de structuur en de instelling van de verschillende componenten van de hoogwerker zelf te wijzigen:
  - hydraulische druk,
  - tarieren van de begrenzers,
  - toerental verbrandingsmotor,
  - toevoeging extra uitrusting,
  - toevoeging tegengewicht,
  - niet gehomologeerde toebehoren,
  - waarschuwingssystemen enzovoort...
- In dit geval kan de aansprakelijkheid van de constructeur niet ingeroepen worden.



**De hoogwerker wordt geleverd met standaard wielen of terrein wielen. Het is VERBODEN het ene stel wielen voor het andere te verwisselen: Gevaar voor stabiliteitsverlies van de hoogwerker.**

#### E - ASSEN THERMISCHE HOOGWERKERS

##### - STANDAARD AS :



**! Aangezien het chassis rigide is, kan de hoogwerker door slechts drie wielen gedragen worden.**

##### - OSCILLERENDE AS (INDIEN OPTIE BESCHIKBAAR) :



**! De oscillerende as maakt het mogelijk, als de hoogwerker in de transport stand staat, hem door alle vier de wielen te laten dragen. Bij het verplaatsen in de werkstand op een grond die niet vlak is, wordt de oscillerende as geblokkeerd (het chassis is rigide) en kan de hoogwerker dus door slechts drie wielen gedragen worden.**



## RIJ INSTRUCTIES

### A - VOOR HET OPSTARTEN VAN DE HOOGWERKER

- Controleren of de schuifstang in het midden wel naar behoren in de gesloten stand staat voordat men de hoogwerker vanuit de cabine gaat bedienen.
- Als het een nieuwe hoogwerker betreft, zie paragraaf : Voor de 1ste inwerkingstelling van de hoogwerker in hoofdstuk 1 – veiligheidsinstructies en – voorschriften.
- Het dagelijkse onderhoud verrichten (zie hoofdstuk 3 - ONDERHOUD, bladzijden A – IEDERE DAG).
- Alvorens de hoogwerker op te starten moet men de peilstanden controleren:
 

<ul style="list-style-type: none"> <li>• THERMISCHE HOOGWERKERS :</li> <li>• Olie verbrandingsmotor</li> <li>• Olie hydraulische tank</li> <li>• Brandstof</li> <li>• Koelstof</li> </ul>	<ul style="list-style-type: none"> <li>• ELEKTRISCHE HOOGWERKERS :</li> <li>• Olie hydraulische tank</li> <li>• Laadstand van de accu</li> </ul>
---	--
- De hoogwerker moet in de transport stand staan (armen volledig ingetrokken of schaar in lage stand) voordat men erop klimt.
- Controleren of de claxon naar behoren werkt.
- Voor het gebruik van de hoogwerker, controleren of het toegangshekje wel naar behoren is vergrendeld.

### B - BESTUURDESCABINE

- Ongeacht de ervaring van de bediener, moet hij zich eerst vertrouwd maken met de plaats en het gebruik van alle controle en bedieningsorganen voordat hij de hoogwerker in bedrijf stelt.
- Aangepaste kleding dragen tijdens het besturen van de hoogwerker, geen ruim zittende kleren aandoen.
- Ervoor zorgen dat men beschikt over de beschermingsuitrustingen die nodig zijn voor de te verrichten werkzaamheden.
- Als men langere tijd aan een hoog geluidsniveau wordt blootgesteld, kan dit gehoorproblemen opleveren. Zich tegen storend geluid beschermen, het is aangeraden oorbeschermers in te doen.
- Altijd heel oplettend zijn en blijven tijdens het gebruik van de hoogwerker, niet de radio aanzetten en ook niet naar muziek luisteren via een hoofd- of oortelefoon.
- Ga zo goed en comfortabel mogelijk zitten in de bestuurdersstoel in de hoogwerker.
- De bediener moet altijd in een normale houding blijven zitten in de bestuurderscabine: het is verboden armen en benen of ieder ander lichaamsdeel in het algemeen buiten de mand te laten hangen.
- Het dragen van een veiligheidshelm is verplicht.
- MANITOU raadt aan een veiligheidsharnas om te doen aangepast aan de grootte en omvang van de bediener bij het gebruik van de hoogwerker (de mand is voorzien van aanhaakpunten voor het harnas, zie hoofdstuk 2 - BESCHRIJVING: bladzijde CONTROLE EN BEDIENINGSORGANEN).
- De bedieningsorganen mogen nooit en te nimmer gebruikt worden voor andere doeleinden dan die waarvoor ze zijn bestemd (bijvoorbeeld: uit en in de hoogwerker gaan, kapstok enzovoort).
- Wat betreft de schaar hoogwerkers is het verboden de hoogwerker te gebruiken als de reling niet op zijn plaats is aangebracht.
- Het is strikt verboden een last onder de mand of aan een ander deel van de hoogte structuur op te hangen.
- De bediener mag niet in- en uit de mand klimmen als deze niet ten hoogte van de grond is geplaatst (hoogte structuur ingetrokken).
- Als de hoogwerker is uitgerust met een opstapje, moet de gondel loodrecht hierboven staan voor het instappen of uitstappen.
- De hoogwerker mag niet worden uitgerust met toebehoren waardoor de wind meer grip op de machine in haar geheel zal krijgen.
- Geen ladders of andere geïmproviseerde constructies gebruiken in de mand om een nog hoger gelegen plaats te bereiken.
- Niet klimmen op de zijkant van de mand om bij een nog hoger gelegen plaats te kunnen komen.
- Nooit de hoogwerker gebruiken met vochtige of vette handen of schoenen.

### C - OMGEVING

- Neem de op de lokatie van kracht zijnde veiligheidsregels in acht.
- De hoogwerker kan vanaf de grond bediend worden, u moet er dan ook voor zorgen dat niemand erin kan komen.
- Als de hoogwerker gebruikt wordt op een donkere plaats of 's avonds of 's nachts, moet u ervoor zorgen dat hij wordt voorzien van een werkverlichting.
- De hoogwerkers mogen niet als kranen of liften gebruikt worden voor het permanente vervoer van materialen of mensen, ze mogen ook niet als een krik of een stut gebruikt worden.
- Tijdens het werken ervoor zorgen dat niets of niemand de gang van de hoogwerker in de weg staat.
- Bij het opheffen van de hoogwerker, ervoor zorgen dat niets en niemand de gang van hoogwerker in de weg staat en erop letten dat er geen foute handelingen of verrichtingen uitgevoerd worden.

- Ervoor zorgen dat niemand in de buurt van het werkbereik van de hoogwerker kan komen of onder de lading door kan lopen of gaan. Hiertoe moet de werkzone afgezet worden.
- Rijden over een overlangs stuk helling:
  - de overbrengingssnelheid van de hoogwerker aanpassen door deze snelheid met behulp van de overbrengingscontroller te controleren.
- Rekening houden met de afmetingen van de hoogwerker voordat men door een nauwe of lage doorgang gaat.
- Zich pas begeven op een laadbrug na de volgende punten gecontroleerd te hebben :
  - de laadbrug moet naar behoren op zijn plaats zijn aangebracht en zijn verankerd
  - dat het orgaan waaraan hij is verbonden (wagon, vrachtwagen enzovoort) niet weg kan rijden
  - dat de brug geschikt is voor de afmetingen en het gewicht van de hoogwerker
  - en dat de helling hiervan niet hoger is dan de maximale toegestane hoek van de hoogwerker.
- Nooit op een loopbrug, een vloer of in een goederenlift gaan voordat men heeft gecontroleerd of deze wel groot genoeg zijn voor en het gewicht van de hoogwerker kunnen dragen, eventueel met zijn lading en of ze zich in goede staat bevinden.
- Let op laadkades, geulen, steigers, zachte grond, kijkgaten.
- Controleren of de grond onder de wielen en/of de stabilisatoren stabiel en stevig genoeg is voordat men de mand gaat optillen.
- Niet proberen handelingen te verrichten die de capaciteiten van de hoogwerker te boven gaan.
- Ervoor zorgen dat al het materiaal dat in de hoogwerker wordt meegenomen (leidingen, kabels, bakken enzovoort..) er niet uit kunnen vallen. Dit soort materiaal niet op elkaar stapelen op zodanige wijze dat men er over heen moet stappen.



! Als de mand langere tijd boven een structuur stil moet blijven staan, bestaat er gevaar dat hij gaat steunen op deze structuur aangezien de mand iets kan gaan zakken als de olie in de vijzels afkoelt of in geval van een kleine lekkage in het blokkeersysteem van de vijzels. Om dit risico te voorkomen:

- Regelmatig de afstand tussen de mand en de structuur controleren en deze zo nodig bijstellen.
- Indien mogelijk de hoogwerker gebruiken met een olie temperatuur die zo dicht mogelijk ligt bij de omgevingstemperatuur.

- Bij werkzaamheden in nabijheid van elektrische bovengrondse leidingen, moet men controleren of de veiligheidsafstand toereikend is tussen de werkzone van de hoogwerker en de elektrische leiding.



! U moet hieromtrent inlichtingen opvragen bij het elektrische kantoor ter plaatse. U kunt geëlectrocuteerd worden of ernstig gewond raken als u met de hoogwerker te dicht bij elektrische leidingen werkt of staat.



! Als de hoogwerker in contact komt met elektrische draden, moet u de noodstop indrukken. Indien mogelijk moet u dan uit de mand springen en ervoor zorgen dat u nooit tegelijk in contact bent met de mand en de grond. Zo niet moet u hulp invoeren, de mensen vertellen dat zij niet aan de hoogwerker mogen komen en ze vragen de elektrische voeding van de draden uit te schakelen of uit te laten schakelen.

- Het gebruik van de hoogwerker is verboden in de nabijheid van elektrische kabels, de veiligheidsafstanden moeten in acht genomen worden.

NOMINALE SPANNING IN VOLT	AFSTAND BOVEN DE GROND OF DE VLOER IN METERS
50 < U < 1000	2,30 M
1000 < U < 30000	2,50 M
30000 < U < 45000	2,60 M
45000 < U < 63000	2,80 M
63000 < U < 90000	3,00 M
90000 < U < 150000	3,40 M
150000 < U < 225000	4,00 M
225000 < U < 400000	5,30 M
400000 < U < 750000	7,90 M



! Bij een windkracht hoger dan 45 km/uur mag u geen bewegingen uitvoeren die de stabiliteit van de hoogwerker in gevaar kunnen brengen.

- Om deze snelheid visueel te weten te komen, moet u de hieronder staande empirische beoordelingsschaal van de wind raadplegen:

Schaal van BEAUFORT (windsnelheid op een hoogte van 10 m op vlak terrein)						
Graad	Type wind	Snelheid (knopen)	Snelheid (km/u)	Snelheid (m/s)	Gevolgen op het land	Gevolgen op zee
0	Kalm	0 - 1	0 - 1	< 0,3	Rook stijgt verticaal op.	De zee is spiegelglad.
1	Zeer lichte wind	1 - 3	1 - 5	0,3 - 1,5	De rook geeft de windrichting aan.	Enkele rimpeltjes in de vorm van visschubjes maar geen schuimvorming.
2	Lichte wind	4 - 6	6 - 11	1,6 - 3,3	Je voelt je wind op je gezicht, de bladeren ruisen.	Korte maar goed zichtbare golfjes.
3	Windje	7 - 10	12 - 19	3,4 - 5,4	De bladeren en de lichtere takken gaan constant heen en weer.	Hele kleine golfjes waarvan de kop begint te breken.
4	Lekker windje	11 - 16	20 - 28	5,5 - 7,9	Het stof en stukjes papier worden door de wind opgejaagd, de kleinere takken gaan heen en weer.	Kleine golfjes die steeds langer worden, talrijke golfjes met schuimkoppen.
5	Flinke wind	17 - 21	29 - 38	8 - 10,7	De struiken en de bladeren gaan nu echt heen en weer.	Op de watervlakte komen golfjes op, lange niet echt hoge golven.
6	Frisse wind	22 - 27	39 - 49	10,8 - 13,8	De dikkere takken gaan heen en weer, metalen draden en kabels fluiten, het gebruik van een paraplu wordt lastig.	Golven ontstaan met witte schuimkoppen en stuifwater.
7	Harde wind	28 - 33	50 - 61	13,9 - 17,1	De bomen schudden in hun geheel, lopen tegen de wind in, wordt moeilijk.	De zee zwelt, het schuim wordt weggeblazen en meegenomen in de windrichting.
8	Windvlaag	34 - 40	62 - 74	17,2 - 20,7	De takjes breken, lopen tegen de wind in is haast niet mogelijk.	Golven van middelmatige hoogte maar langer, schuimkolken aan de kop van de golven.
9	Harde windvlaag	41 - 47	75 - 88	20,8 - 24,4	De wind brengt beschadigingen toe aan daken (schoorstenen, dakpannen enzovoort).	Grote golven, schuimkolken worden van de golven af geblazen, schuimsporen, weinig zicht.
10	Storm	48 - 55	89 - 102	24,5 - 28,4	Dit komt zelden voor op land, bomen omgewaaid, grote schade aan huizen.	Zeer grote golven, schuim vormt witte sporen, weinig zicht.
11	Harde storm	56 - 63	103 - 117	28,5 - 32,6	Heel zeldzaam, grote schade overal.	Buitengewoon grote golven die middelgrote boten aan het oog kunnen onttrekken, weinig zicht.
12	Orkaan	64 +	118 +	32,7 +	Desastreuze verwoesting.	Zee is helemaal wit, de lucht is geladen met schuim en stuifwater, zeer weinig zicht.



#### D - ZICHTBAARHEID

- Ervoor zorgen dat men altijd een goede zichtbaarheid heeft over het traject. Om de zichtbaarheid te verhogen, kan men vooruit rijden met de slingerarm iets opgeheven (let op, gevaar voor vallen in de mand als men stoot tegen lage deuropeningen, bovengrondse elektrische leidingen, bovenloopkranen, verkeersbruggen, spoorbanen en alle overige obstakels in de zone voor de hoogwerker). Bij het achteruit rijden moet u rechtstreeks naar achteren toe kijken. U moet hoe dan ook vermijden te lange afstanden achteruit af te leggen.
- Indien de zichtbaarheid op het traject niet voldoende blijkt te zijn, moet men zich laten helpen door iemand die gaat staan buiten het werkbereik van de hoogwerker en moet men ervoor zorgen dat men deze persoon altijd goed in het gezichtsveld houdt.

E - OPSTARTEN VAN DE HOOGWERKER

**THERMISCHE HOOGWERKERS**

VEILIGHEIDSVOORSCHRIFTEN

- De hoogwerker niet aanduwen of aan laten trekken om hem op te starten. Dit zou ernstige schade toebrengen aan de overbrenging. Indien het nodig is, moet de hoogwerker in de vrije wielstand gezet worden als hij op sleeptouw genomen moet worden (zie hoofdstuk 3 – ONDERHOUD).
- Bij gebruik van een extra accu voor het opstarten, moet men een accu gebruiken die dezelfde eigenschappen heeft en de polariteit van de accu's in acht nemen bij het aansluiten. Sluit eerst de positieve klemmen aan en daarna pas de negatieve.



**! Als men de polariteit tussen de accu's niet in acht nemen, kan dit ernstige schade toebrengen aan het elektrische circuit. De elektrolyt in de accu's kan ontplofbaar gas produceren. Voorkom vlammen en vonken in de nabijheid van de accu's. Nooit een accu loshalen als hij wordt opgeladen.**

INSTRUCTIES

- Controleren of de kap(pen) naar behoren zijn gesloten en vergrendeld.
- De contactsleutel op stand I zetten om het elektrische contact te activeren dat automatisch de voorverwarming zal opstarten. (alle streepjes moeten zichtbaar zijn op de display), de melding « OK » verschijnt.
- De goede werking controleren en kijken of er geen foutmelding bladzijde verschijnt op het scherm, let ook op het brandstofpeil (het pomp icoon blijft op het scherm staan). (zie hoofdstuk 2 - OMSCHRIJVING, bladzijden CONTROLE- EN BEDIENINGSINSTRUMENTEN).
- Draai om te starten de contactsleutel naar stand I.
- Druk op de startknop.
- De starter niet langer dan 15 seconden aanzetten en tussen alle niet geslaagde pogingen om te starten de voorverwarming altijd 10 seconden laten draaien.
- Let op het controlescherm als de motor warm is en daarna ook regelmatig tijdens het gebruik, op deze manier spoort men snel mogelijke storingen op en kan men ze sneller oplossen.
- Indien er een foutmelding op het scherm verschijnt, moet men de verbrandingsmotor uitzetten en onmiddellijk de nodige maatregelen treffen.

**ELEKTRISCHE HOOGWERKERS**

VEILIGHEIDSVOORSCHRIFTEN

- De hoogwerker niet gebruiken als de accu zodanig leeg is dat de bewegingen trager verlopen, in bepaalde gevallen kan de hoogwerker dan stoppen (zie hoofdstuk 3 - ONDERHOUD, bladzijden IEDERE DAG OF OM DE 10 WERKUREN, wat betreft de lastdrempel die niet overschreden mag worden).

INSTRUCTIES

- De accu schakelaar op ON zetten.
- Goed kijken of de kap(pen) naar behoren gesloten en vergrendeld zijn.
- De contactsleutel zetten op de "mand" stand.
- De goede werking controleren en kijken of er geen foutmelding verschijnt op de display of dat het controlelampje onderhoud machine niet gaat knipperen (zie hoofdstuk 2 - BESCHRIJVING , bladzijden BEDIENINGS- EN CONTROLE INSTRUMENTEN).

NOTA : Wat betreft de machines die niet zijn uitgerust met een display of een controlelampje voor het onderhoud, kan men de foutmeldingen identificeren middels het controlelampje op de regelaar (toegang: de kap aan de bedieningszijde openen, de carter van de regelaar verwijderen, kijken of het lampje knippert).

- Als de foutmeldingen op de display blijven staan of als het controlelampje onderhoud machine knippert, moet men de sleutel terug zetten in de vrije stand.
- De accu schakelaar in de stand OFF zetten.
- Onmiddellijk de nodige maatregelen treffen.





## F - RIJDEN MET DE HOOGWERKER

### VEILIGHEIDSVOORSCHRIFTEN



**! Wij vestigen de aandacht van de bedieners op de risico's verbonden met het gebruik van de hoogwerker en met name:**

- Gevaar de machine niet meer onder controle te hebben
  - De stabiliteit van de hoogwerker aan de zijkant en voorkant kan in gevaar gebracht worden
- De bediener moet altijd de macht over de hoogwerker blijven behouden.

- Geen handelingen verrichten die de capaciteiten van de hoogwerker te boven gaan.
- Zich vertrouwd maken met de hoogwerker op de grond waar hij moet worden gebruikt.
- Controleren of de remmen goed werken door een overbrengingsbeweging uit te voeren, rekening houdend met de remafstand.
- Soepel rijden en een snelheid instellen die overeenkomt met de gebruiksvoorwaarden (configuratie van de grond, lading in de mand).
- De hoogwerker heel voorzichtig besturen als de mand in de hoge stand staat. Ervoor zorgen dat men een goed zicht heeft en behoudt.
- Snelheid minderen voordat men de bochten ingaat.
- Altijd en immer de snelheid onder controle houden.
- Langzaam rijden op vochtige, glibberige of ongelijke grond, of op vrachtwagen oprijstroken.
- Nooit vergeten dat de besturing hydraulisch is en dat hij heel gevoelig voor bewegingen is.
- Nooit de verbrandingsmotor laten draaien als de bediener niet op de machine aanwezig is.
- Kijken in de rijrichting en er altijd voor zorgen dat men een goed zicht op het traject heeft.
- Om obstakels heen rijden.
- Nooit rijden langs de rand van een geul of een sterke helling.
- Ongeacht de overbrengingssnelheid, moet men deze volledig minderen voordat men de machine stopt.
- De hoogwerker mag alleen werken in een zone zonder hindernissen en zonder gevaar om hem terug op de grond te zetten.
- De bediener die de hoogwerker gebruikt, moet worden bijgestaan door een naar behoren geïnstrueerde persoon op de grond.
- Zich houden aan de lastwaarden beperkingen van de hoogwerker.

### INSTRUCTIES

- Altijd langdurig vervoer van de hoogwerker verrichten met de armen ingetrokken of de schaar in lage stand.
- Rijden op de juiste snelheid (zie hoofdstuk 2 - BESCHRIJVING , bladzijden BEDIENINGS- EN CONTROLE INSTRUMENTEN).



## G - STOPPEN VAN DE HOOGWERKER

### VEILIGHEIDSVOORSCHRIFTEN

- Nooit de contactsleutel op de hoogwerker laten zitten als de bediener niet aanwezig is.
- Nagaan of de hoogwerker niet op een plaats is gezet waar hij het verkeer zou kunnen hinderen en in het bijzonder mag de hoogwerker niet worden neergezet op een afstand van minder dan één meter van de rails van een spoorbaan.
- Als de hoogwerker langere tijd op een lokatie moet blijven staan, moet men hem tegen weersinvloed beschermen en met name als het vriest (antivries middel controleren), en moet men alle toegangen tot de hoogwerker sluiten en vergrendelen (kap ...).
- De hoogwerker parkeren op een vlak stuk grond of op een helling van minder dan 10%.

### INSTRUCTIES

---

#### **THERMISCHE HOOGWERKERS**

---

- Voordat men de hoogwerker uitzet na intensieve werkzaamheden, moet men altijd de verbrandingsmotor enkele ogenblikken stationair laten draaien om ervoor te zorgen dat de koelvloeistof en de olie geleidelijk aan de temperatuur van de verbrandingsmotor en de overbrenging kunnen doen dalen.



**! Deze voorzorgsmaatregel niet vergeten als men de hoogwerker vaak uit moet zetten of als de verbrandingsmotor warm afslaat, zo niet zal de temperatuur van bepaalde onderdelen hoog oplopen aangezien het koelsysteem niet werkt, dit zou ernstige schade aan deze onderdelen kunnen toebrengen.**

- De verbrandingsmotor met behulp van de contactsleutel uitzetten.
- De contactsleutel uit het slot halen.
- Controleren of alle toegangen tot de hoogwerker gesloten en vergrendeld zijn (kap ...).

---

#### **ELEKTRISCHE HOOGWERKERS**

---

- De sleutel uit de selectie schakelaar halen van de bediening op de grond of in de hoogwerker.
- Controleren of alle toegangen tot de hoogwerker gesloten en vergrendeld zijn (kap ...).
- De accu schakelaar in de stand OFF zetten (ELEKTRISCHE HOOGWERKER).



## **INSTRUCTIES VOOR LAS EN BRANDER WERKZAAMHEDEN OP DE EXTERNE STRUCTUUR**

---



**! Controleren of de hoogwerker geen hydraulische of elektrolyt lekkages heeft.**



**! Tijdens het lassen, werken aan de kant tegenover het bedieningspaneel om beschadiging hiervan te voorkomen veroorzaakt door vonk projecties.**

- Bij alle las- of snij werkzaamheden (brander) op de metalen structuur van het frame vanuit de mand moet men de volgende voorzorgsmaatregelen in acht nemen:

### **A - MET EEN ELEKTRISCHE LASBOUT**

- De machine moet absoluut voorzien worden van een ontlastingsstrip vanaf het chassis van de hoogwerker tot aan de grond.
- De te lassen externe structuur moet altijd op de aarde zijn aangesloten. Als de hierboven staande instructies in acht genomen worden, mag de hoogwerker zonder risico voor beschadiging van de elektronische componenten in contact komen met de structuur of de te lassen elementen.
- De elektrische voeding van de lasbout moet tot stand gebracht worden met een elektrisch contactblok voorzien van een aardaansluiting, dit geldt in het voorkomende geval ook voor het verlengsnoer.
- Men moet in ieder geval ervoor zorgen dat er geen elektrische boog kan ontstaan in de mand of op de hoogwerker (contact tussen staaf of de toorts en de massa aansluiting van de lasbout). Om dit te voorkomen mag de massa aansluiting van de lasbout op geen enkel moment worden geplaatst op of in de mand van de hoogwerker, deze mag alleen worden geplaatst zo dicht mogelijk bij het te lassen element.
- De lasbout buiten spanning zetten voordat men de massaklem van de te lassen elementen loshaalt.

### **B - MET EEN BRANDER**

- De flessen van de brander vastzetten aan de stangen van de mand.
- De vonk projecties en het snij afval mogen niet in de buurt van de accu's komen.
- De toorts van de brander niet neerleggen, als deze in werking is, op de drempel van de mand en hem ook niet richten naar het elektrische bedieningspaneel of zijn voedingsbundel toe.

## ONDERHOUDSINSTRUCTIES VAN DE HOOGWERKER

### ALGEMENE INSTRUCTIES

---

- Controleren of de ruimte voldoende geventileerd wordt voordat men de hoogwerker gaat starten.
- Adequate kleding dragen tijdens het onderhoud van de hoogwerker, geen sieraden omdoen en geen ruim zittende kleren aandoen. Het haar vastzetten en zo nodig beschermen.
- De verbrandingsmotor uitzetten voordat men ingrepen op de hoogwerker gaat verrichten, de contactsleutel uit het slot halen en de "min" kabelschoen van de accu loshalen.
- De accu schakelaar op de stand OFF zetten (ELEKTRISCHE HOOGWERKER).
- De instructie handleiding aandachtig lezen.
- De nodige reparaties, zelfs de meest onbeduidende, onmiddellijk tot stand brengen.
- Alle lekkages onmiddellijk verhelpen, zelfs de kleine.
- Ervoor zorgen dat de verbruiksartikelen en versleten onderdelen op de juiste manier, in alle veiligheid en op ecologische wijze afgevoerd worden.
- Let op de risico's voor brandwonden en projecties (uitlaat, radiator, verbrandingsmotor enzovoort).

### ONDERHOUD

---

- Het periodiek onderhoud (zie : 3 – ONDERHOUD) uitvoeren om de hoogwerker te allen tijde in een goede staat van werken te houden. Het niet in acht nemen van het periodieke onderhoud kan de contractuele garantie voorwaarden annuleren.

#### ONDERHOUDBOEKJE

- De onderhoudswerkzaamheden uitgevoerd in toepassing van de aanbevelingen gegeven in deel: 3 – ONDERHOUD en de overige inspectie-, onderhouds-, reparatiewerkzaamheden evenals alle wijzigingen aangebracht op de hoogwerker moeten worden genoteerd in het onderhoudboekje. Voor iedere ingreep moet men de datum van de werkzaamheden, de namen van de personen of de ondernemingen die ze hebben uitgevoerd, de aard van de werkzaamheden en in het voorkomende geval de periodiciteit hiervan, vermelden. Als er elementen van de hoogwerken vervangen worden, moeten de referenties van deze elementen ook vermeld worden.

### PEIL SMEERMIDDELEN EN BRANDSTOF

---

- Gebruik de aanbevolen smeermiddelen (en gebruik nooit en te nimmer reeds gebruikte smeermiddelen).
- De brandstof tank niet vullen als de verbrandingsmotor draait.
- De tank alleen met brandstof vullen op de hiervoor aangewezen plaatsen.
- De brandstof tank niet tot aan het maximale peil vullen.
- Niet roken en niet in de buurt van de hoogwerker komen met een vlam als de brandstof tank open is of gevuld wordt.

### ELEKTROLYT PEIL IN DE ACCU

---

- Het peil bijvullen in de accu('s).



! Hierbij alle veiligheidsmaatregelen treffen (zie : 3 – ONDERHOUD).

## HYDRAULISCH

---

- De nodige reparaties, zelfs de meest onbeduidende, onmiddellijk tot stand brengen, en alle lekkages verhelpen, zelfs de kleinste.
- Niet proberen de aansluitingen, de slangen of een hydraulisch component los te draaien als het circuit onder druk staat.



**! BALANCEER KLEP :** Het is gevaarlijk de instelling van de balanceer kleppen of de veiligheidskleppen die mogelijk op de vijzels van uw hoogwerker zijn aangebracht te wijzigen of deze te demonteren; Deze handelingen mogen alleen door erkend personeel (raadpleeg uw dealer) worden uitgevoerd.



**! Ervoor zorgen dat de verbruiksartikelen en versleten onderdelen op de juiste manier, in alle veiligheid en op ecologische wijze afgevoerd worden.**



**De HYDRAULISCHE ACCU'S die op uw hoogwerker kunnen zijn geïnstalleerd, zijn apparaten die onder druk staan en het is dus gevaarlijk deze apparaten en hun slangen te demonteren. Deze handeling moet verricht worden door erkend vakpersoneel (raadpleeg uw dealer).**

## ELEKTRICITEIT

---

- Nooit metalen onderdelen op de accu leggen (tussen de klem "plus" en de klem "min").
- De accu('s) uitschakelen voordat men ingrepen gaat verrichten op het elektrische circuit.
- De elektrische kast mag alleen door bevoegd personeel geopend worden.

## LASWERKZAAMHEDEN OP DE HOOGWERKER

---

- De accu('s) uitschakelen voordat men laswerkzaamheden op de hoogwerker gaat verrichten.
- Als men een elektrische lasbewerking op de hoogwerker moet verrichten, moet men de klem van de negatieve kabel van de lasbout rechtstreeks zetten op het te lassen onderdeel om te voorkomen dat de zeer sterke stroom door de wisselstroomgenerator of de oriëntatie krans gevoerd kan worden.
- Als de hoogwerker is voorzien van een elektronisch bedieningsunit, moet men deze uitschakelen voordat men gaat lassen zo niet loopt men het gevaar dat de elektronische componenten onherstelbaar beschadigd worden.



**Laswerkzaamheden aan het frame voor onderhouds- of reparatiehandelingen zijn voorbehouden aan door MANITOU bevoegd verklaarde personen**

## WASSEN VAN DE HOOGWERKER

---

- Voor iedere ingreep de hoogwerker of op zijn minst de betreffende zone, schoonmaken.
- Alle toegangen tot de hoogwerker sluiten en vergrendelen (kap...).
- Bij het schoonmaken met een hoge druk reiniger, de scharnieren en elektrische componenten en aansluitingen vermijden.
- De componenten die zouden kunnen worden beschadigd en met name de regelaar en de oplader en de elektrische aansluitingen en de injectie pomp zo nodig beschermen zodat er geen water, stoom of reinigingsproducten naar binnen kunnen komen.
- De elektrische organen afdrogen.
- Alle sporen van brandstof, olie of vet verwijderen op de hoogwerker.
- De assen smeren.

**RAADPLEEG UW DEALER WAT BETREFT INGREPEN DIE BUITEN HET KADER VAN HET REGULIERE ONDERHOUD VALLEN.**

## ALS DE HOOGWERKER LANGERE TIJD NIET WORDT GEBRUIKT

### INLEIDING

De hieronder staande aanbevelingen hebben ten doel beschadigingen aan de hoogwerker te voorkomen als hij lagere tijd niet wordt gebruikt.

Voor deze handelingen raden wij u het gebruik aan van het beschermingsproduct van MANITOU referentie 603726.

De gebruiksaanwijzing van dit product staat op de verpakking.



**! Alle handelingen om de hoogwerker klaar te maken voor een langere opslag en andersom om hem vervolgens weer in gebruik te nemen moeten door uw dealer verricht worden.**

### VOORBEREIDEN VAN DE HOOGWERKEN

- De hoogwerker zorgvuldig reinigen.
- Alle mogelijke brandstof, olie, water of lucht lekkages verhelpen.
- Alle versleten of beschadigde onderdelen vervangen of repareren.
- De geleverde delen van de hoogwerker schoonmaken met helder water en ze afvegen.
- Als het nodig is het verfwerk bijwerken.
- De hoogwerker uitzetten (zie : RIJ INSTRUCTIES ONBELAST EN BELAST).
- Controleren of de pennen van de vijzels allemaal naar behoren zijn ingetrokken.
- De druk uit de hydraulische circuits laten ontsnappen.

### BESCHERMEN VAN DE VERBRANDINGSMOTOR

- De brandstof tank helemaal vullen (zie: 3 – ONDERHOUD).
- De koelvloeistof legen en vervangen (zie: 3 – ONDERHOUD).
- De verbrandingsmotor enkele minuten stationair laten draaien en dan uitzetten.
- De olie en de oliefilter van de verbrandingsmotor vervangen (zie: 3 – ONDERHOUD).
- Het beschermingsproduct voor motorolie toevoegen.
- De verbrandingsmotor even laten draaien zodat de olie en de koelvloeistof door het circuit kunnen stromen.
- De accu loshalen en opslaan op een veilige plaats beschermd tegen kou na hem volledig te hebben opgeladen.
- De injectoren demonteren en met een beschermingsproduct één tot twee seconden sprayen in ieder cilinder met de zuiger in de lage neutrale stand.
- De krukas langzaam één slag draaien en de injectoren terug monteren (zie de REPARATIE HANDLEIDING van de verbrandingsmotor).
- De toevoerslang ten hoogte van de collector of de turbocompressor demonteren en het beschermingsproduct sprayen in de collector of de turbocompressor.
- De opening van de toevoer collector dicht maken met een hermetisch stukje tape.
- De uitlaat slang demonteren en het beschermingsproduct sprayen in de uitlaat collector.
- De uitlaat slang terug monteren en de afvoer van de uitlaat dicht maken met een hermetisch stukje tape.

NOTA : De spray tijdsduur staat vermeld op de verpakking van het product.

- De vuldop openen, het beschermingsproduct sprayen om de as van de tuimelaars heen en de vuldop terug op zijn plaats brengen.
- De dop van de brandstof tank dicht maken met een hermetisch stukje tape.
- De drijfriemen demonteren en opslaan op een veilige plaats.
- De solenoïde uitzetten motor op de injectie pomp loshalen en de aansluiting zorgvuldig isoleren .



## **LAADSTAAT ACCU'S**

---

- Op de elektrische hoogwerkers moet men, om de levensduur en de capaciteit van de accu's veilig te stellen, periodiek de laadstaat controleren en deze op een constant niveau houden (zie: 3 – ONDERHOUD).

## **BESCHERMEN VAN DE HOOGWERKER**

---

- De pennen van de vijzels die niet zouden zijn ingetrokken tegen corrosie beschermen.
- De banden omwikkelen.  
NOTA : Als de hoogwerker buiten blijft staan, moet men hem met een hermetisch dekzeil afdekken.

## **OPNIEUW IN BEDRIJF NEMEN VAN DE HOOGWERKER**

---

- De hermetische tape verwijderen van alle openingen.
- De toevoer slang terug monteren.
- De solenoïde uitzetten motor opnieuw aansluiten.
- De accu terug monteren en aansluiten.
- De bescherming om de pennen van de vijzels verwijderen.
- Het dagelijkse onderhoud verrichten (zie: 3 – ONDERHOUD).
- De brandstof legen en vervangen en de brandstof filter vervangen (zie: 3 – ONDERHOUD).
- De aandrijfriemen terug monteren en aanspannen (zie: 3 – ONDERHOUD).
- De verbrandingsmotor laten draaien met behulp van de starter zodat de oliedruk in de motor zich kan herstellen.
- De hoogwerker in zijn geheel smeren (zie: 3 – ONDERHOUD : ONDERHOUDSTABEL).



**! Controleren of het lokaal naar behoren geventileerd wordt voordat men de hoogwerker start.**

- De hoogwerker opstarten en hierbij de veiligheidsinstructies en consignes in acht nemen (zie : RIJ INSTRUCTIES).
- Alle hydraulische bewegingen van de hef structuur uitvoeren en de nadruk leggen op de eindschakelaar van iedere vijzel.



## AFDANKEN VAN DE HOOGWERKER

MANITOU houdt zich aan de regelgeving van richtlijn 2000/53/EG inzake het einde van de levensduur van de hoogwerker. Deze hoogwerker bevat geen enkele volgens richtlijn 2000/53/EG verboden stof of materiaal.

NOOT: Raadpleeg uw dealer voordat u de hoogwerker afdankt.

## RECYCLING VAN MATERIALEN

---

### METALEN

- Deze kunnen voor 100% teruggewonnen en gerecycled worden.

### PLASTICS

- De plastic onderdelen zijn overeenkomstig de geldende regelgeving gemarkeerd.
- Om het recycleproces te vergemakkelijken is het aantal gebruikte materialen beperkt.
- Het grootste deel van de plastic materialen bestaat uit zogenaamde thermoplastische kunststoffen die gemakkelijk recyclebaar zijn door middel van smelten, granulatie of vermaling.

### RUBBER

- De banden en de pakkingen kunnen vermalen worden om te worden gebruikt bij de productie van cement of voor herbruikbare granulaten.

### RUITEN

- Deze kunnen worden gedemonteerd en ingezameld voor bewerking door glasfabrieken.

## MILIEUBESCHERMING

---

Wanneer u het onderhoud van uw hoogwerker toevertrouwt aan het MANITOU-netwerk, is de kans op vervuiling beperkt en de bescherming van het milieu verzekerd.

### VERSLETEN OF DEFECTE ONDERDELEN

- Laat geen onderdelen achter in de natuur.
- MANITOU en zijn netwerk werken mee aan bescherming van het milieu door middel van recycling.

### AFGEWERKTE OLIE

- Het MANITOU-netwerk zorgt voor inzameling en verwerking hiervan.
- Door het olie verversen aan hun over te laten, wordt de kans op vervuiling beperkt.

### GEBRUIKTE ACCU'S EN BATTERIJEN

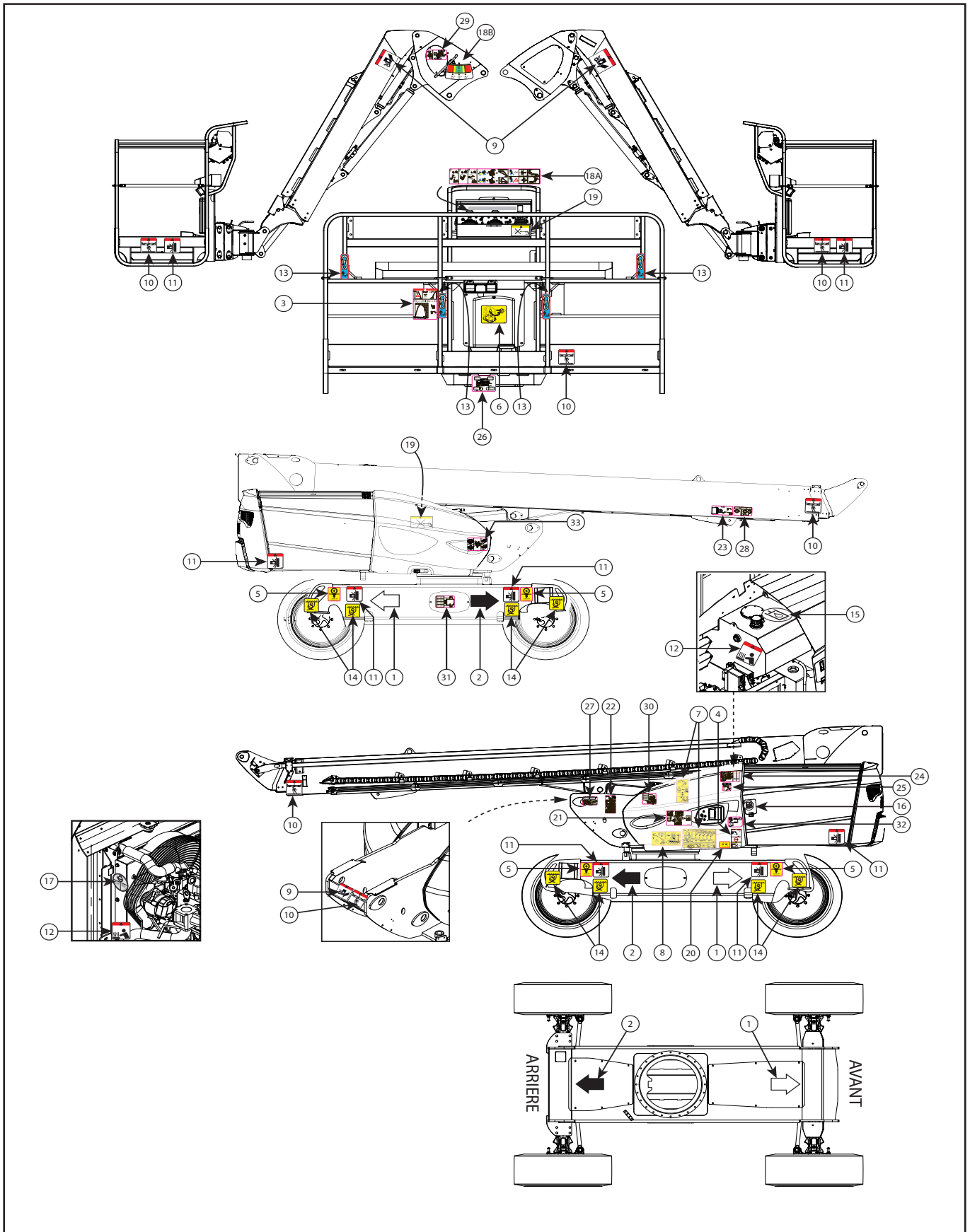
- Werp accu's en batterijen van de afstandsbediening niet zomaar weg. Deze bevatten metalen die schadelijk zijn voor het milieu.
- Breng deze terug naar het MANITOU-netwerk of naar elk ander goedgekeurde inzamelpunt.

NOOT: MANITOU heeft zichzelf ten doel gesteld om hoogwerkers te fabriceren met de beste prestaties en beperkte vervuilende uitstoot.





VEILIGHEIDSSTICKERS 260 ATJ - 280 TJ





<b>1 - WITTE PIJL</b>	<b>(REF: 833 553)</b>	<b>1-22</b>
<b>2 - ZWARTE PIJL</b>	<b>(REF: 833 554)</b>	<b>1-22</b>
<b>3 - CONSIGNES MAND EN LASTCAPACITEIT</b>	<b>(REF: 833 551 &amp; 525 14 665)</b>	<b>1-22</b>
<b>4A - VEILIGHEIDSVOORSCHRIFTEN</b>	<b>(REF: 685 608)</b>	<b>1-23</b>
<b>4B - SLEPEN</b>	<b>(REF: 685 608)</b>	<b>1-23</b>
<b>4C - AANBEVELING REINIGEN</b>	<b>(REF: 598 892)</b>	<b>1-23</b>
<b>5 - WIELLAST</b>	<b>(REF: 833 552 &amp; 525 23 351)</b>	<b>1-23</b>
<b>6 - PLAATS SLEUTEL HOOGWERKER</b>	<b>(REF: 598 897)</b>	<b>1-24</b>
<b>7 - PROCEDURE HANDMATIGE BEDIENING</b>	<b>(REF: 833 547 &amp; 833 548)</b>	<b>1-24</b>
<b>8 - HULP POMP</b>	<b>(REF: 833 549)</b>	<b>1-24</b>
<b>9 - GEVAAR VOOR VERPLETTERING VAN DE HANDEN</b>	<b>(REF: 676 988)</b>	<b>1-25</b>
<b>10 - GEVAAR BLIJF UIT DE BUURT</b>	<b>(REF: 679 450)</b>	<b>1-25</b>
<b>11 - GEVAAR VOOR VERPLETTERING</b>	<b>(REF: 679 452)</b>	<b>1-25</b>
<b>12 - GEVAAR VOOR BRANDWONDEN</b>	<b>(REF: 683 112)</b>	<b>1-25</b>
<b>13- VEILIGHEIDSHAAK</b>	<b>(REF: 684 503)</b>	<b>1-26</b>
<b>14 - HAAK VASTSNOEREN</b>	<b>(REF: 833 041)</b>	<b>1-26</b>
<b>15 - HYDRAULISCHE OLIE</b>	<b>(REF: 597 652)</b>	<b>1-26</b>
<b>16 - DIESEL</b>	<b>(REF: 683 437)</b>	<b>1-26</b>
<b>17 - ANTIVRIES</b>	<b>(REF: 597 649)</b>	<b>1-27</b>
<b>18-A XY DRIVENABLE SLINGER</b>	<b>(REF: 833 675)</b>	<b>1-27</b>
<b>18- B HELLINGSHOEK</b>	<b>(REF: 833 523)</b>	<b>1-28</b>



<b>19 - AANBEVELING REINIGEN</b>	<b>(REF: 313 672)</b>	<b>1-29</b>
<b>20 - PLAATS ACCU</b>	<b>(REF: 525 09 705)</b>	<b>1-29</b>
<b>21 - LOCALISATIE NOODSTOP</b>	<b>(REF: 834 644)</b>	<b>1-30</b>
<b>22 - LAADBAK LADEN</b>	<b>(REF: 833 703 &amp; 525 15 335)</b>	<b>1-30</b>
<b>23 - KABELS INSTELLEN</b>	<b>(REF: 833 559)</b>	<b>1-30</b>
<b>24 - SENSOREN EN SPOELEN</b>	<b>(REF: 833 687)</b>	<b>1-31</b>
<b>25 - KOEPEL ROTATIE-SENSOREN</b>	<b>(REF: 833 688)</b>	<b>1-31</b>
<b>26 - OVERBELASTING-SENSOREN</b>	<b>(REF: 833 694 &amp; 525 23 374)</b>	<b>1-31</b>
<b>27 - SENSOREN HOEK ONDERARM</b>	<b>(REF: 833 696)</b>	<b>1-32</b>
<b>28 - DIAGRAMSENSOREN</b>	<b>(REF: 833 697 &amp; 525 23 378)</b>	<b>1-32</b>
<b>29 - SPOELEN SLINGERBLOK</b>	<b>(REF: 834 211)</b>	<b>1-32</b>
<b>30 - SPOELEN KOEPELBLOK</b>	<b>(REF: 833 700)</b>	<b>1-33</b>
<b>31 - SPOELEN REMBLOK</b>	<b>(REF: 833 702)</b>	<b>1-33</b>
<b>32 - KRACHTZEKERINGEN</b>	<b>(REF: 833 705)</b>	<b>1-33</b>
<b>33- GECENTRALISEERDE SMERINGSPUNT</b>	<b>(REF: 834 206)</b>	<b>1-33</b>

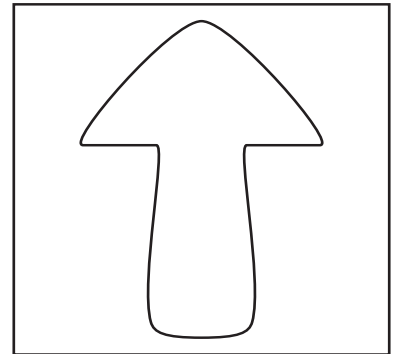
## BETEKENIS

### 1 - WITTE PIJL

Geeft de overbrengingsrichting aan in voorwaartse gang.



De voorwaartse rijrichting identificeren door te kijken naar de pijlen op het chassis en de pijlen op het bedieningspaneel in de mand.

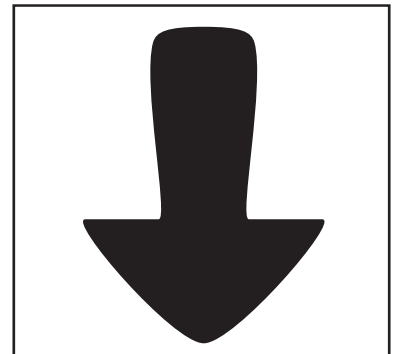


### 2 - ZWARTE PIJL

Geeft de overbrengingsrichting aan in achteruit gang



De voorwaartse rijrichting identificeren door te kijken naar de pijlen op het chassis en de pijlen op het bedieningspaneel in de mand.

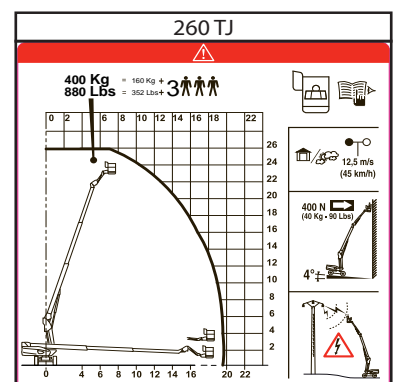
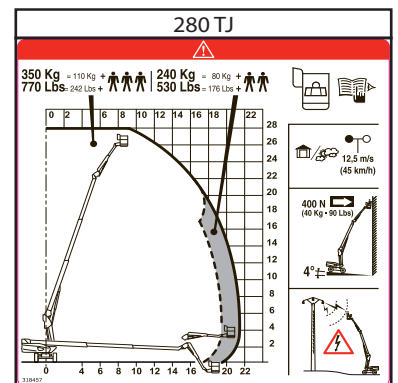


### 3 - CONSIGNES MAND EN LASTCAPACITEIT

Geeft een beschrijving van meerdere punten :

- de capaciteit van de hoogwerker voor gebruik binnen en buiten .
- het gevaar voor elektrische schokken
- een uitnodiging om de handleiding te raadplegen voor meer gedetailleerde inlichtingen met betrekking tot de veiligheidsvoorschriften.

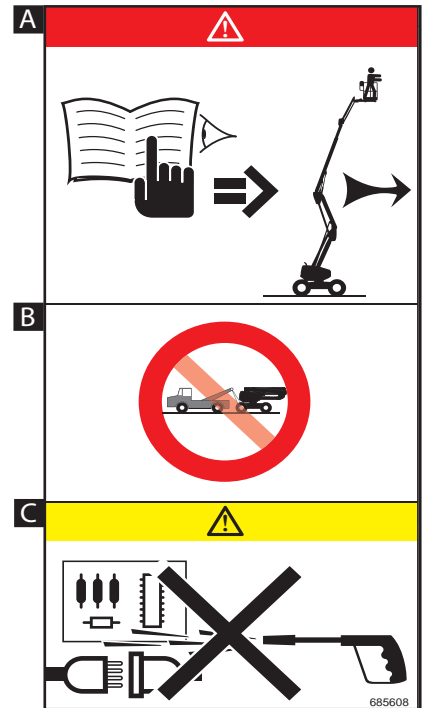
OPMERKING: De capaciteit verschilt per hoogwerker, kijk hiervoor op de sticker die op uw hoogwerker is aangebracht.





#### 4A - VEILIGHEIDSVOORSCHRIFTEN

Kennis nemen van de veiligheids- en gebruiksvoorschriften voor het opstarten van de hoogwerker.



#### 4B - SLEPEN

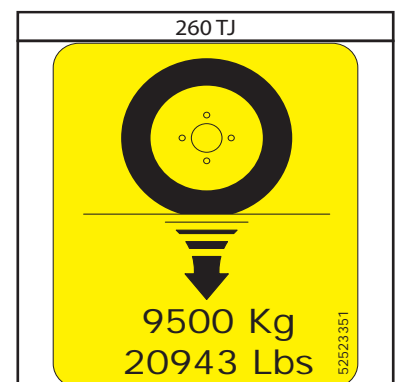
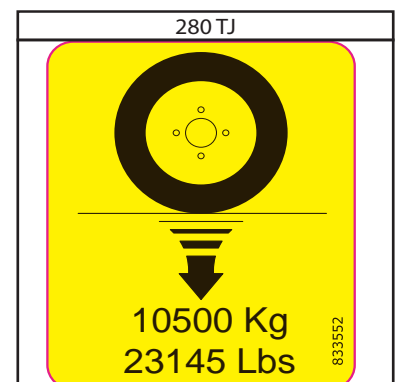
Deze sticker geeft aan dat de machine niet gesleept mag worden in geval van storing.

#### 4C - AANBEVELING REINIGEN

Het is absoluut verboden de straal van een hoge druk reiniger te richten op de bedieningsknoppen en de elektrische componenten.

#### 5 - WIELLAST

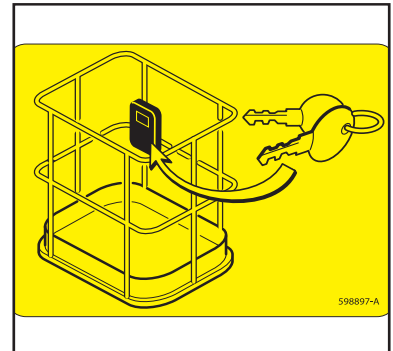
Geeft de maximale belasting aan die een wiel zal uitoefenen op de grond (zie 2 - OMSCHRIJVING: EIGENSCHAPPEN om de waarde te weten te komen).





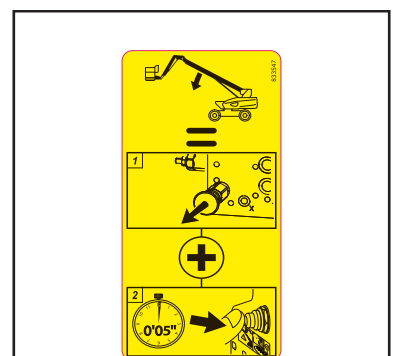
## 6 - PLAATS SLEUTEL HOOGWERKER

Kopieën van de sleutels van de hoogwerker (opstarten, keuzeschakelaar bediening, openen kappen...) zijn opgeborgen op de hiervoor bestemde plaats.



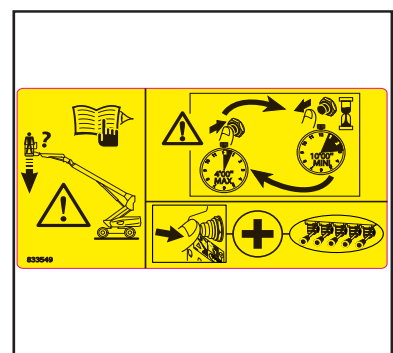
## 7 - PROCEDURE HANDMATIGE BEDIENING

Geeft een omschrijving van de procedure om de bewegingen uit te voeren met de hulppomp en de handmatige bediening indien zich er een ongeval heeft voorgedaan of een storing waardoor de elektrische bedieningskasten niet meer gebruikt kunnen worden. (zie omschrijving in HOOFDSTUK 2).



## 8 - HULP POMP

Deze hulppomp mag alleen gebruikt worden in geval van problemen of storing. De gebruiksduur mag niet langer zijn dan 4 minuten iedere 10 minuten.



### 9 - GEVAAR VOOR VERPLETTERING VAN DE HANDEN

Het is absoluut en strikt verboden vingers of andere lichaamsonderdelen te brengen in de elementen die de hefstructuur samenstellen (armen, slinger...), gevaar voor verplettering.



### 10 - GEVAAR BLIJF UIT DE BUURT

Het is absoluut verboden onder de structuur door te gaan of er te vertoeven (arm, slinger, mand...) en om zich in het werkbereik van de hoogwerker te begeven.



### 11 - GEVAAR VOOR VERPLETTERING

Het is absoluut en strikt verboden in deze zone te parkeren als de hoogwerker in beweging (overbrenging, draaiing...). De elementen waarop stickers zijn aangebracht, zouden tegen u aan kunnen botsen en u kunnen verpletteren.



### 12 - GEVAAR VOOR BRANDWONDEN

Deze sticker geeft aan dat er aanzienlijk gevaar voor brandwonden bestaat in de nabijheid (demper motor, verbrandingsmotor...).





### 13 - VEILIGHEIDSHAAK

Deze sticker geeft de plek aan waar het veiligheidsharnas moet worden bevestigd en het aantal personen dat hieraan bevestigd kan worden.



### 14 - HAAK VASTSNOEREN

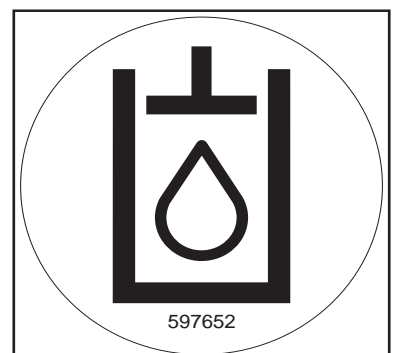
Deze sticker geeft de verankeringpunten aan om de hoogwerker vast te zetten op een vrachtwagen.  
(zie 3 - ONDERHOUD TUSSENDOOR).



### 15 - HYDRAULISCHE OLIE

Geeft aan dat de tank alleen geschikt is om hydraulische olie te bevatten.

OPMERKING : Zie ONDERHOUD : SMEERMIDDELEN



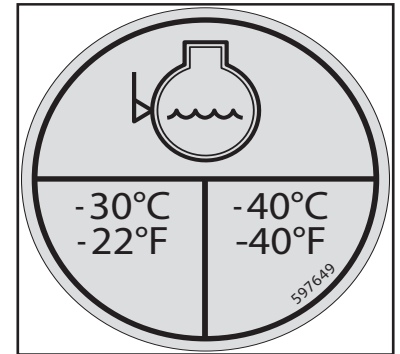
### 16 - DIESEL

Geeft aan dat de tank alleen geschikt is om brandstof voor diesel voertuig te bevatten.

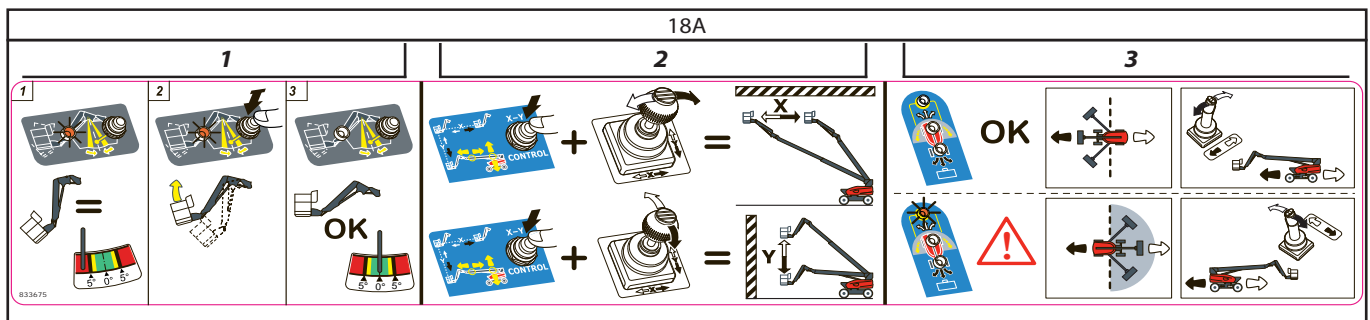


## 17 - ANTIVRIES

Deze sticker geeft aan dat er antivries is gedaan bij de verbrandingsmotor.  
In geval van bescherming met antivries met andere eigenschappen dan de oorspronkelijke, is het vakje -30° of -40°C aangekruist.



## 18 - A XY DRIVENABLE SLINGER



### 1 - FUNCTIE HORIZONTALE STAND MAND

De hoogwerker 260 TJ en 280 TJ zijn uitgerust met een horizontaal uitlijnsysteem op de bak / slinger.

De sticker (Zie Fig. 18A-2) aangebracht op het scharnier van de slingerarm, maakt het mogelijk de schuine stand van de slingerarm visueel in te schatten.

Indien de Mand/Slingerarm zich in een rode zone bevindt, gaat het oranje lampje branden. In deze zone, kan men door de knop horizontale stand ingedrukt te houden, de slingerarm in beweging zetten zodat hij de mand terug zet in een horizontale stand.

Het geluidsalarm, en de beweging stopt automatisch.

### 2 - FUNCTIE X-Y CONTROL

Functie X:

- Door te drukken op de knop XY-Control tegelijk met het bedienen van het uitschuiven of intrekken van de telescoop, maakt het mogelijk de horizontale stand van de mand in stand te houden tijdens de beweging.

Functie Y:

- Door te drukken op de knop XY-Control tegelijk met het bedienen voor het omhoog of omlaag gaan, maakt het mogelijk de verticale stand van de mand in stand te houden tijdens de beweging.

### 3 - ALARM MELDING OMKEREN OVERBRENGINGSRICHTING

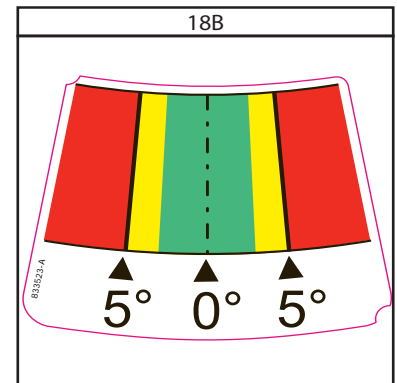
Als de telescoop buiten het bereik van de middenas van de hoogwerker komt (weergegeven door de gearceerde lijn) en zich dan bevindt in de grijsgemaakte zone, gaat het oranje controlelampje op het bedieningspaneel in de mand branden. Dit controlelampje geeft aan dat de rijrichting in de mand omgekeerd is aan de rijrichting van het chassis.

Herhaling: witte pijl = vooruit.

De rijrichting van de hoogwerker identificeren aan de hand van de zwarte en witte pijlen aangebracht op het chassis (zie § 1 en 2).

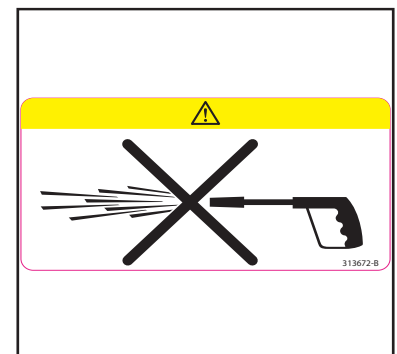
### 18 - B HELLINGSHOEK

Deze sticker maakt de weergave van de slinger hellingshoek mogelijk.



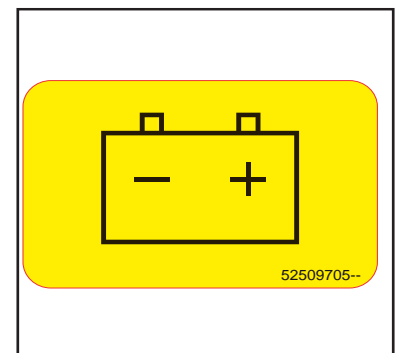
### 19 - AANBEVELING REINIGEN

Het is absoluut verboden de straal van een hoge druk reiniger te richten op de bedieningsknoppen en de elektrische componenten.



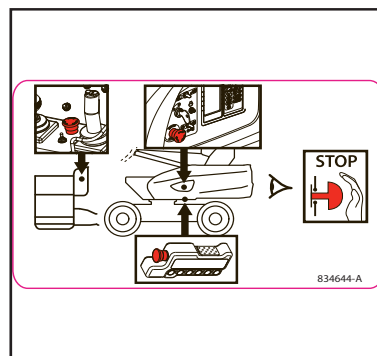
### 20 - PLAATS ACCU

Deze sticker geeft de locatie van de accu aan.



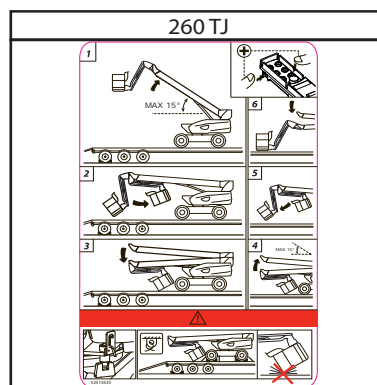
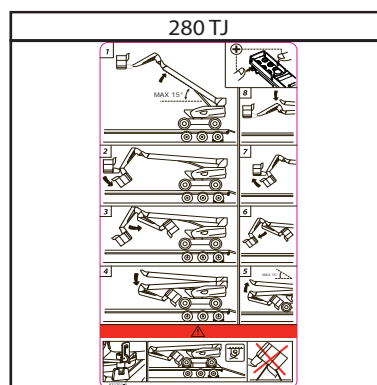
## 21 - LOCALISATIE NOODSTOP

Deze sticker geeft de localisatie aan van de noodstopknoppen op de hoogwerker.



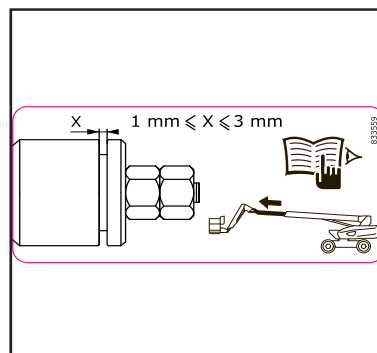
## 22 - LAADBAK LADEN

Deze sticker beschrijft de uit te voeren procedure om de hoogwerker op de laadbak van een vrachtwagen te laden.



## 23 - KABELS INSTELLEN

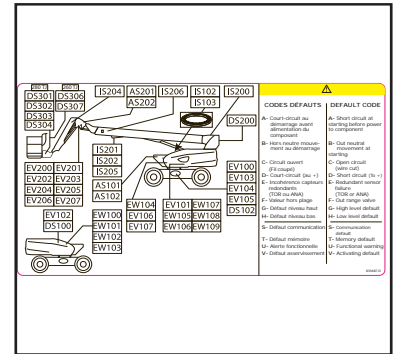
Deze sticker beschrijft de uit te voeren procedure om de kettingspanning van de telescopische arm in te stellen.





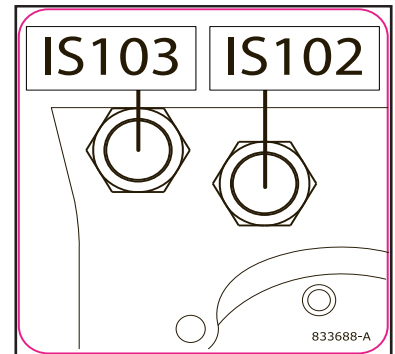
## 24 - SENSOREN EN SPOELEN

Deze sticker geeft de foutcodes en de localisatie aan van de elektrische componenten, zoals de sensoren (DS, AS, IS), elektromagnetische kleppen (EV) en de solenoïde spoelen (EW).



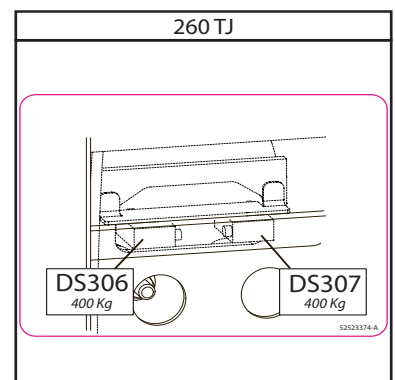
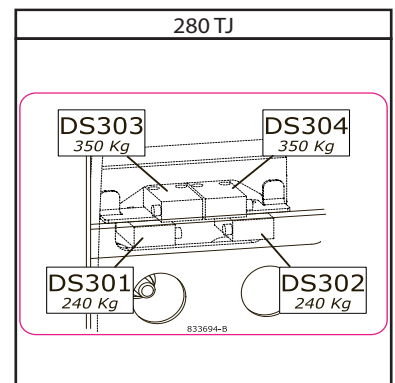
## 25 - KOEPEL ROTATIE-SENSOREN

Deze sticker geeft de plaats aan van de koepel rotatie-sensoren, en de overeenstemmende foutcodes.



## 26 - OVERBELASTING-SENSOREN

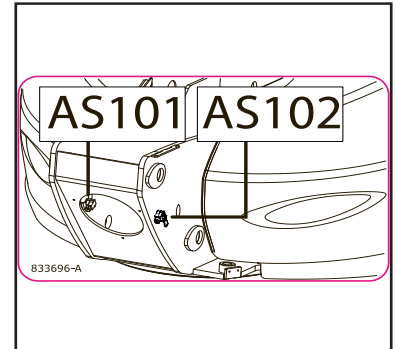
Deze sticker geeft de plaats aan van de overbelasting-sensoren, en de overeenstemmende foutcodes.





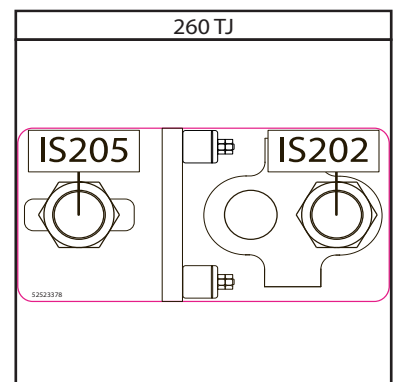
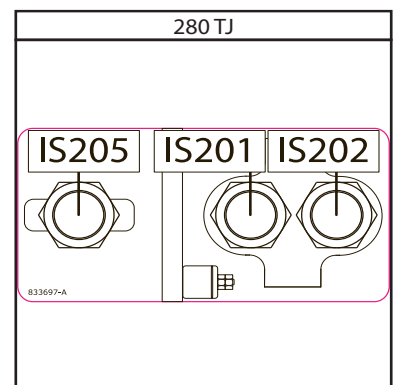
### 27 - **SENSOREN HOEK ONDERARM**

Deze sticker geeft de plaats aan van de sensoren van de onderarm hoek en de overeenstemmende foutcodes.



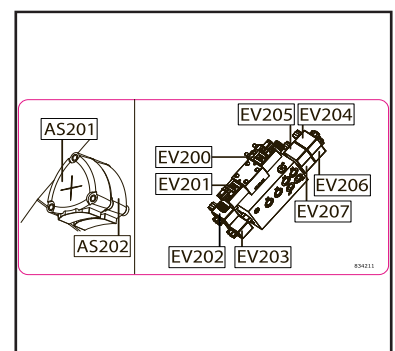
### 28 - **DIAGRAMSENSOREN**

Deze sticker geeft de plaats aan van de diagramsensoren en de overeenstemmende foutcodes.



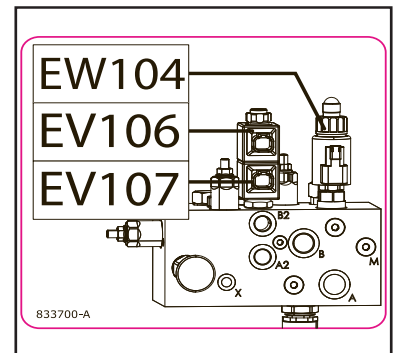
### 29 - **SPOELEN SLINGERBLOK**

Deze sticker geeft de plaats aan van de slingerblok spoelen.



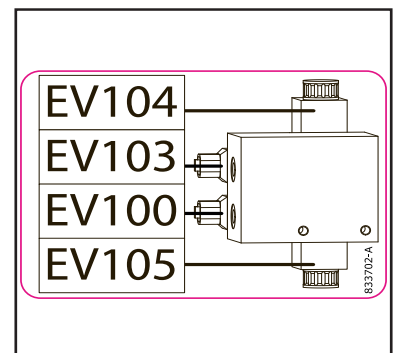
### 30 - SPOELEN KOEPELBLOK

Deze sticker geeft de plaats aan van de spoelen van het koepelblok.



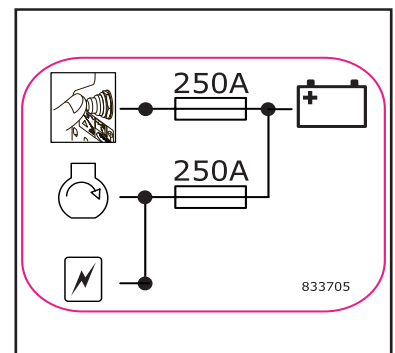
### 31 - SPOELEN REMBLOK

Deze sticker geeft de plaats aan van de spoelen van het remblok.



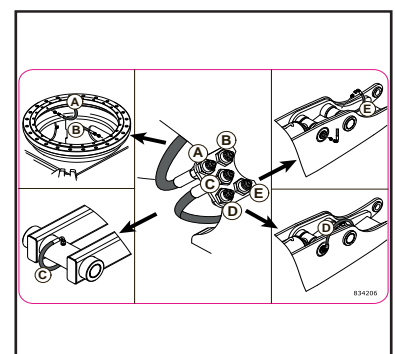
### 32 - KRACHTZEKERINGEN

Deze sticker geeft de plaats aan van de krachtzekeringen.



### 33 - GECENTRALISEERDE SMERINGSPUNT

Deze sticker geeft het onderdeel aan dat gesmeerd wordt naar gelang de gekozen letter.









## **2 - OMSCHRIJVING**



**INHOUDSOPGAVE**

<b>« EG » VERKLARING VAN OVEREENSTEMMING - 260 TJ</b>	<b>2-4</b>
<b>« EG » VERKLARING VAN OVEREENSTEMMING - 280 TJ</b>	<b>2-6</b>
<b>IDENTIFICATIE VAN DE HOOGWERKER</b>	<b>2-8</b>
<b>EIGENSCHAPPEN 260 TJ - 280 TJ</b>	<b>2-10</b>
<b>AFMETINGEN 260 TJ</b>	<b>2-14</b>
<b>DIAGRAM 260 TJ</b>	<b>2-15</b>
<b>AFMETINGEN 280 TJ</b>	<b>2-16</b>
<b>DIAGRAM 280 TJ</b>	<b>2-17</b>
<b>WERKING VAN DE HOOGWERKER</b>	<b>2-18</b>
<b>CONTROLE- EN BEDIENINGSORGANEN VAN DE BASIS</b>	<b>2-20</b>
<b>CONTROLE- EN BEDIENINGSORGANEN VAN DE MAND</b>	<b>2-22</b>
<b>HULP- EN ONDERHOUDSPOST OP DE GROND</b>	<b>2-24</b>
<b>CONTROLE- EN BEDIENINGSPOST MAND</b>	<b>2-32</b>
<b>DEFINITIE VAN DE ONDER MENU'S</b>	<b>2-40</b>
<b>GEbruik VAN DE HOOGWERKER</b>	<b>2-42</b>
<b>REDDINGPROCEDURE</b>	<b>2-47</b>
<b>ACCESSOIRES</b>	<b>2-51</b>



« EG » VERKLARING VAN OVEREENSTEMMING - 260 TJ

1) **DÉCLARATION «CE» DE CONFORMITÉ (originale)**  
**« EC » DECLARATION OF CONFORMITY (original)**

2) La société, **The company** : MANITOU BF

3) Adresse, **Address** : 430, rue de l'Aubinière - BP 10249 - 44158 - ANCENIS CEDEX - FRANCE

4) Dossier technique, **Technical file** : MANITOU BF - 430, rue de l'Aubinière  
BP 10249 - 44158 - ANCENIS CEDEX - FRANCE

5) Constructeur de la machine décrite ci-après, **Manufacturer of the machine described below** :

**260 TJ**

6) Déclare que cette machine, **Declares that this machine** :

7) Est conforme aux directives suivantes et à leurs transpositions en droit national, **Complies with the following directives and their transpositions into national law** :

**2006/42/CE**

8) Pour les machines annexe IV , **For annex IV machines** :

9) Numéro d'attestation, **Certificate number** : 0062 5131 760 02 15 305

10) Organisme notifié, **Notified body** : VERITAS

61/71 Boulevard du Château

92 571 NEUILLY SUR SEINE FRANCE

**2000/14/CE + 2005/88/CE**

11) Numéro d'attestation, **Certificate number** :

10) Organisme notifié, **Notified body** :

12) Niveau de puissance acoustique, **Sound power level** :

13) Mesuré, **Measured** : 104,72 dB (A)

14) Garanti, **Guaranteed** : 105 dB (A)

**2004/108/CE**

11) Numéro d'attestation, **Certificate number** :

10) Organisme notifié, **Notified body** :

15) Normes harmonisées utilisées, **Harmonised standards used** : EN12895

16) Normes ou dispositions techniques utilisées, **Standards or technical provisions used** :

17) Fait à, **Done at** : Ancenis

18) Date, **Date** :

19) Nom du signataire, **Name of signatory** : Fernand MIRA

20) Fonction, **Function** : Président division MHA

21) Signature, **Signature** :



- bg :** 1) удостоверение за « CE » съответствие (оригинална), 2) Фирмата, 3) Адрес, 4) Техническо досие, 5) Фабрикант на описаната по-долу машина, 6) Обявява, че тази машина, 7) Отговаря на следните директиви и на тяхното съответствие национално право, 8) За машините към допълнение IV, 9) Номер на удостоверението, 10) Наименувана фирма, 15) хармонизирани стандарти използвани, 16) стандарти или технически правила, използвани, 17) Изработено в, 18) Дата, 19) Име на разпасаля се, 20) Функция, 21) Функция.
- cs :** 1) ES prohlášení o shodě (původní), 2) Název společnosti, 3) Adresa, 4) Technická dokumentace, 5) Výrobce níže uvedeného stroje, 6) Prohlašuje, že tento stroj, 7) Je v souladu s následujícími směrnicemi a směrnici transponovanými do vnitrostátního práva, 8) Pro stroje v příloze IV, 9) Číslo certifikátu, 10) Notifikační orgán, 15) harmonizované normy použity, 16) Norem a technických pravidel používaných, 17) Místo vydání, 18) Datum vydání, 19) Jméno podepsaného, 20) Funkce, 21) Podpis.
- da :** 1) EF Overensstemmelseerklæring (original), 2) Firmaet, 3) Adresse, 4) tekniske dossier, 5) Konstruktør af nedenfor beskrevne maskine, 6) Erklærer, at denne maskine, 7) Overholder nedennævnte direktiver og disses gennemførelse til national ret, 8) For maskiner under bilag IV, 9) Certifikat nummer, 10) Bemyndigede organ, 15) harmoniserede standarder, der anvendes, 16) standarder eller tekniske regler, 17) Udfærdiget i, 18) Dato, 19) Underskrivers navn, 20) Funktion, 21) Underskrift.
- de :** 1) EG-Konformitätserklärung (original), 2) Die Firma, 3) Adresse, 4) Technischen Unterlagen, 5) Hersteller der nachfolgend beschriebenen Maschine, 6) Erklärt, dass diese Maschine, 7) den folgenden Richtlinien und deren Umsetzung in die nationale Gesetzgebung entspricht, 8) Für die Maschinen laut Anhang IV, 9) Bescheinigungsnummer, 10) Benannte Stelle, 15) angewandten harmonisierten Normen, 16) angewandten sonstigen technischen Normen und Spezifikationen, 17) Ausgestellt in, 18) Datum, 19) Name des Unterzeichners, 20) Funktion, 21) Unterschrift.
- el :** 1) Δήλωση συμμόρφωσης CE (πρωτότυπο), 2) Η εταιρεία, 3) Διεύθυνση, 4) τεχνικό φάκελο, 5) Κατασκευάστρια του εξής περιγραφόμενου μηχανήματος, 6) Δηλώνει ότι αυτό το μηχάνημα, 7) Είναι σύμφωνο με τις εξής οδηγίες και τις προσαρμογές τους στο εθνικό δίκαιο, 8) Για τα μηχανήματα παραρτήματος IV, 9) Αριθμός δήλωσης, 10) Κοινοποιημένος φορέας, 15) εναρμονισμένα πρότυπα που χρησιμοποιούνται, 16) Πρότυπα ή τεχνικούς κανόνες που χρησιμοποιούνται, 16) Είναι σύμφωνο με τα εξής πρότυπα και τεχνικές διατάξεις, 17) Εν, 18) Ημερομηνία, 19) Ονομα του υπογράφοντος, 20) Θέση, 21) Υπογραφή.
- es :** 1) Declaración DE de conformidad (original), 2) La sociedad, 3) Dirección, 4) expediente técnico, 5) Constructor de la máquina descrita a continuación, 6) Declara que esta máquina, 7) Está conforme a las siguientes directivas y a sus transposiciones en derecho nacional, 8) Para las máquinas anexo IV, 9) Número de certificación, 10) Organismo notificado, 15) normas armonizadas utilizadas, 16) Otras normas o especificaciones técnicas utilizadas, 17) Hecho en, 18) Fecha, 19) Nombre del signatario, 20) Función, 21) Firma.
- et :** 1) EÜ vastavusdeklaratsioon (algupärane), 2) Äriühing, 3) Aadress, 4) Tehniline dokumentatsioon, 5) Seadme tootja, 6) Kinnitab, et see toode, 7) On vastavuses järgmiste direktiivide ja nende riigisisese õigussisse ülevõtmiseks vastuvõetud õigusaktidega, 8) IV lisas loetletud seadmete puhul, 9) Tunnistuse number, 10) Sertifitseerimisasutus, 15) kasutatud alllustratud standardite, 16) Muud standardites või spetsifikatsioonides kasutatakse, 17) Väljaandmise koht, 18) Väljaandmise aeg, 19) Allkirjastaja nimi, 20) Amet, 21) Allkiri.
- fi :** 1) EY-vaatimustenmukaisuusvakuutus (alkuperäiset), 2) Yritys, 3) Osoite, 4) teknisen eritelmän, 5) Jäljessä kuvatun koneen valmistaja, 6) Vakuuttaa, että tämä kone, 7) Täyttää seuraavien direktiivien sekä niitä vastaavien kansallisten säännösten vaatimukset, 8) Liitteen IV koneiden osalta, 9) Todistuksen numero, 10) Ilmoitettu laitos, 15) yhdenmukaistettuja standardeja käytetään, 16) muita standardeja tai eritelmät, 17) Paikka, 18) Aika, 19) Allekirjoittajan nimi, 20) Toimi, 21) Allekirjoitus.
- ga :** 1) « EC » dearbhú comhréachta (bunaidh), 2) An comhlacht, 3) Seoladh, 4) comhad teicniúil, 5) Déantóir an innill a thuairiscítear thíos, 6) Dearbháionn sé go bhfuil an inneall, 7) Go gclóíonn sé le na teorachas seo a leanas agus a trasúimh isteach i ndlí náisiúnta, 8) Le haghaidh innill an aguisín IV, 9) Uimhir teastais, 10) Comhlacht a chuireadh i bhfios, 15) caighdeáin comhchuíbhithe a úsáidtear, 16) caighdeáin eile nó sonraíochtaí teicniúla a úsáidtear, 17) Déanta ag, 18) Dáta, 19) Ainm an tsínitheora, 20) Feidhm, 21) Síniú.
- hu :** 1) CE megfelelősegi nyilatkozat (eredeti), 2) A vállalat, 3) Cím, 4) műszaki dokumentáció, 5) Az alábbi gép gyártója, 6) Kijelenti, hogy a gép, 7) Megfelel az alábbi irányelveknek valamint azok honosított előírásainak, 8) A IV. melléklet gépeihez, 9) Bizonylati szám, 10) Értesített szervezet, 15) felhasznált harmonizált szabványok, 16) egyéb felhasznált műszaki szabványok és előírások hivatkozásai, 17) Kelt (hely), 18) Dátum, 19) Aláíró neve, 20) Funkció, 21) Aláírás.
- is :** 1) Samræmisvottorð ESB (upprunalega), 2) Fyrirtækið, 3) Aðsetur, 4) Tæknilegar skrá, 5) Smíður tækisins sem lýst er hér á eftir, 6) Staðfestir að tækið, 7) Samræmist eftirfarandi stöðlum og staðfærslu þeirra með hljóðsn af þjóðarrétti, 8) Fyrir tækin í aukakafla IV, 9) Staðfestingarnúmer, 10) Tilkynnt til, 15) samhæfða staðla sem notaðir, 16) önnur staðlar eða forskrifir notað, 17) Staður, 18) Dagsetning, 19) Nafn undirritaðs, 20) Staða, 21) Undirskrift.
- it :** 1) Dichiarazione CE di conformità (originale), 2) La società, 3) Indirizzo, 4) fascicolo tecnico, 5) Costruttore della macchina descritta di seguito, 6) Dichiaro che questa macchina, 7) È conforme alle direttive seguenti e alle relative trasposizioni nel diritto nazionale, 8) Per le macchine Allegato IV, 9) Numero di Attestazione, 10) Organismo notificato, 15) norme armonizzate applicate, 16) altre norme e specifiche tecniche applicate, 17) Stabilità a, 18) Data, 19) Nome del firmatario, 20) Funzione, 21) Firma.
- lt :** 1) CE atitikties deklaracija (originalas), 2) Bendrovė, 3) Adresas, 4) Techninė byla, 5) Žemiau nurodytas įrenginio gamintojas, 6) Pareiškia, kad šis įrenginys, 7) Atitinka toliau nurodytas direktyvas ir į nacionalinius teisės aktus perkeltas jų nuostatas, 8) IV priedas dėl mašinų, 9) Sertifikato Nr., 10) Paskelbtųjų įstaiga, 15) suderintus standartus naudojamus, 16) Kiti standartai ir techninės specifikacijos, 17) Pasirašyta, 18) Data, 19) Pasirašiusio asmens vardas ir pavardė, 20) Pareigos, 21) Parašas.
- lv :** 1) EK atbilstības deklarācija (oriģināls), 2) Uzņēmums, 3) Adrese, 4) tehniskās lietas, 5) Tālāk aprakstītās iekārtas ražotājs, 6) Apliecinā, ka šī iekārta, 7) Ir atbilstoša tālāk norādītajām direktīvām un to transpozīcijai nacionālajā likumdošanā, 8) Iekārtām IV pielikumā, 9) Apliecinābas numurs, 10) Reģistrētā organizācija, 15) lietotajiem saskaņotajiem standartiem, 16) lietotajiem tehniskajiem standartiem un specifikācijām, 17) Sastādīts, 18) Datums, 19) Parakstītāja vārds, 20) Amats, 21) Paraksts.
- mt :** 1) Dikjarazzjoni ta' Konformità KE (originali), 2) Il-kumpanija, 3) Indirizz, 4) fajl tekniku, 5) Manifattrici tal-magna deskritta hawn isfel, 6) Tiddikjara li din il-magna, 7) Hija konformi hija konformi mad-Direttivi segwenti u l-Igijiet li jimplimentawhom fil-ligi nazjonal, 8) Għall-magni fl-Anness IV, 9) Numru taċ-certifikat, 10) Entità notifikata, 15) l-istandards armonizzati użati, 16) standards tekniċi u specifikazzjonijiet oħra użati, 17) Magħmul f, 18) Data, 19) Isem il-firmatarju, 20) Kariga, 21) Firma.
- nl :** 1) EG-verklaring van overeenstemming (oorspronkelijke), 2) Het bedrijf, 3) Adres, 4) technisch dossier, 5) Constructeur van de hierna genoemde machine, 6) Verklaart dat deze machine, 7) In overeenstemming is met de volgende richtlijnen en hun omzettingen in het nationale recht, 8) Voor machines van bijlage IV, 9) Goedkeuringsnummer, 10) Aangezegde instelling, 15) gehanteerde geharmoniseerde normen, 16) andere gehanteerde technische normen en specificaties, 17) Opgemaakt te, 18) Datum, 19) Naam van ondergetekende, 20) Functie, 21) Handtekening.
- no :** 1) CE-samsvarserklæring (original), 2) Selskapet, 3) Adresse, 4) tekniske arkiv, 5) Fabrikant av følgende maskin, 6) Erklærer at denne maskinen, 7) Oppfyller kravene i følgende direktiver, med nasjonale samsvaringsbestemmelser, 8) For maskinene i tillegg IV, 9) Attestnummer, 10) Notifisert organ, 15) harmoniserte standarder som brukes, 16) Andre standarder og spesifikasjoner brukt, 17) Utstedt i, 18) Dato, 19) Underskriverens navn, 20) Stilling, 21) Underskrift.
- pl :** 1) Deklaracja zgodności CE (oryginalne), 2) Spółka, 3) Adres, 4) dokumentacji technicznej, 5) Wykonawca maszyny opisanej poniżej, 6) Oświadcza, że ta maszyna, 7) Jest zgodna z następującymi dyrektywami i odpowiadającymi przepisami prawa krajowego, 8) Dla maszyn załącznik IV, 9) Numer certyfikatu, 10) Jednostka certyfikująca, 15) zastosowanych norm zharmonizowanych, 16) innych zastosowanych norm technicznych i specyfikacji, 17) Sporządzono w, 18) Data, 19) Nazwisko podpisującego, 20) Stanowisko, 21) Podpis.
- pt :** 1) Declaração de conformidade CE (original), 2) A empresa, 3) Morada, 4) processo técnico, 5) Fabricante da máquina descrita abaixo, 6) Declara que esta máquina, 7) Está em conformidade às diretivas seguintes e às suas transposições para o direito nacional, 8) Para as máquinas no anexo IV, 9) Número de certificado, 10) Entidade notificada, 15) normas harmonizadas utilizadas, 16) outras normas e especificações técnicas utilizadas, 17) Elaborado em, 18) Data, 19) Nome do signatário, 20) Cargo, 21) Assinatura.
- ro :** 1) Declarație de conformitate CE (originală), 2) Societatea, 3) Adresa, 4) cartii tehnice, 5) Constructor al mașinii descrise mai jos, 6) Declară că prezenta mașină, 7) Este conformă cu directivele următoare și cu transpunerea lor în dreptul național, 8) Pentru mașinile din anexa IV, 9) Număr de atestare, 10) Organism notificat, 15) standardele armonizate utilizate, 16) alte standarde și specificații tehnice utilizate, 17) Întocmit la, 18) Data, 19) Numele persoanei care semnează, 20) Funcția, 21) Semnătura.
- sk :** 1) ES vyhlásenie o zhode (pôvodný), 2) Názov spoločnosti, 3) Adresa, 4) technickej dokumentácie, 5) Výrobca nižšie opísaného stroja, 6) Vyhlasuje, že tento stroj, 7) Je v súlade s nasledujúcimi smernicami a smernicami transponovanými do vnútroštátneho práva, 8) Pre stroje v prílohe IV, 9) Číslo certifikátu, 10) Notifikačný orgán, 15) použité harmonizované normy, 16) použité iné technické normy a predpisy, 17) Miesto vydania, 18) Dátum vydania, 19) Meno podpisujúceho, 20) Funkcia, 21) Podpis.
- sl :** 1) ES Izjava o ustreznosti (izvirna), 2) Družba, 3) Naslov, 4) tehnične dokumentacije, 5) Proizvajalac tukaj opisanega stroja, 6) Izjavlja, da je ta stroj, 7) Ustreza naslednjim direktivam in njihovi transpoziciji v državno pravo, 8) Za stroje priloga IV, 9) Številka potrdila, 10) Obvestilo organu, 15) uporabljene harmonizirane standarde, 16) druge uporabljene tehnične standarde in zahteve, 17) V, 18) Datum, 19) Ime podpisnika, 20) Funkcija, 21) Podpis.
- sv :** 1) CE-försäkran om överensstämmelse (original), 2) Företaget, 3) Adress, 4) tekniska dokumentationen, 5) Konstruktör av nedan beskrivna maskin, 6) Försäkrar att denna maskin, 7) Överensstämmer med nedanstående direktiv och införlivandet av dem i nationell rätt, 8) För maskinerna i bilaga IV, 9) Nummer för godkännande, 10) Organism som underrättats, 15) Harmoniserade standarder som använts, 16) andra tekniska standarder och specifikationer som använts, 17) Upprättat i, 18) Datum, 19) Namn på den som undertecknat, 20) Befattning, 21) Namntecknin.



« EG » VERKLARING VAN OVEREENSTEMMING - 280 TJ

• TOT DE BAK Nr 950 123

1) **DÉCLARATION «CE» DE CONFORMITÉ (originale)**  
**« EC » DECLARATION OF CONFORMITY (original)**

2) La société, **The company** : MANITOU BF

3) Adresse, **Address** : 430, rue de l'Aubinière - BP 10249 - 44158 - ANCENIS CEDEX - FRANCE

4) Dossier technique, **Technical file** : MANITOU BF - 430, rue de l'Aubinière  
BP 10249 - 44158 - ANCENIS CEDEX - FRANCE

5) Constructeur de la machine décrite ci-après, **Manufacturer of the machine described below** :

**280 TJ**

6) Déclare que cette machine, **Declares that this machine** :

7) Est conforme aux directives suivantes et à leurs transpositions en droit national, **Complies with the following directives and their transpositions into national law** :

**2006/42/CE**

8) Pour les machines annexe IV , **For annex IV machines** :

9) Numéro d'attestation, **Certificate number** : 0526 5131 760 04 12 4967

10) Organisme notifié, **Notified body** : CETIM NB N° 0526  
52 avenue Felix Louat - BP 80067  
60304 SENLIS CEDEX FRANCE

**2000/14/CE + 2005/88/CE**

11) Numéro d'attestation, **Certificate number** :

10) Organisme notifié, **Notified body** :

12) Niveau de puissance acoustique, **Sound power level** :

13) Mesuré, **Measured** : 104.72 dB (A)

14) Garanti, **Guaranteed** : 105 dB (A)

**2004/108/CE**

11) Numéro d'attestation, **Certificate number** :

10) Organisme notifié, **Notified body** :

15) Normes harmonisées utilisées, **Harmonised standards used** : EN12895

16) Normes ou dispositions techniques utilisées, **Standards or technical provisions used** :

17) Fait à, **Done at** : Ancenis

18) Date, **Date** : 29/12/2009

19) Nom du signataire, **Name of signatory** : Éric LAMBERT

20) Fonction, **Function** : Président division RTH

21) Signature, **Signature** :



- bg :** 1) удостоверение за « CE » съответствие (оригинална), 2) Фирмата, 3) Адрес, 4) Техническо досие, 5) Фабрикант на описаната по-долу машина, 6) Обявява, че тази машина, 7) Отговаря на следните директиви и на тяхното съответствие национално право, 8) За машините към допълнение IV, 9) Номер на удостоверението, 10) Наименувана фирма, 15) хармонизирани стандарти използвани, 16) стандарти или технически правила, използвани, 17) Изработено в, 18) Дата, 19) Име на разписалия се, 20) Функция, 21) Функция.
- cs :** 1) **ES prohlášení o shodě (původní)**, 2) Název společnosti, 3) Adresa, 4) Technická dokumentace, 5) Výrobce níže uvedeného stroje, 6) Prohlašuje, že tento stroj, 7) Je v souladu s následujícími směrnici a s směrnici transponovanými do vnitrostátního práva, 8) Pro stroje v příloze IV, 9) Číslo certifikátu, 10) Notifikační orgán, 15) harmonizované normy použity, 16) Norem a technických pravidel používaných, 17) Místo vydání, 18) Datum vydání, 19) Jméno podepsaného, 20) Funkce, 21) Podpis.
- da :** 1) **EF Overensstemmelseserklæring (original)**, 2) Firmaet, 3) Adresse, 4) tekniske dossier, 5) Konstruktør af nedenfor beskrevne maskine, 6) Erklærer, at denne maskine, 7) Overholder nedennævnte direktiver og disses gennemførelse til national ret, 8) For maskiner under bilag IV, 9) Certifikat nummer, 10) Bemyndigede organ, 15) harmoniserede standarder, der anvendes, 16) standarder eller tekniske regler, 17) Udfærdiget i, 18) Dato, 19) Underskrivers navn, 20) Funktion, 21) Underskrift.
- de :** 1) **EG-Konformitätserklärung (original)**, 2) Die Firma, 3) Adresse, 4) Technischen Unterlagen, 5) Hersteller der nachfolgend beschriebenen Maschine, 6) Erklärt, dass diese Maschine, 7) den folgenden Richtlinien und deren Umsetzung in die nationale Gesetzgebung entspricht, 8) Für die Maschinen laut Anhang IV, 9) Bescheinigungsnummer, 10) Benannte Stelle, 15) angewandten harmonisierten Normen, 16) angewandten sonstigen technischen Normen und Spezifikationen, 17) Ausgestellt in, 18) Datum, 19) Name des Unterzeichners, 20) Funktion, 21) Unterschrift.
- el :** 1) **Δήλωση συμμόρφωσης CE (πρωτότυπο)**, 2) Η εταιρεία, 3) Διεύθυνση, 4) τεχνικό φάκελο, 5) Κατασκευάστρια του εξής περιγραφόμενου μηχανήματος, 6) Δηλώνει ότι αυτό το μηχάνημα, 7) Είναι σύμφωνο με τις εξής οδηγίες και τις προσαρμογές τους στο εθνικό δίκαιο, 8) Για τα μηχανήματα παραρτήματος IV, 9) Αριθμός δήλωσης, 10) Κοινοποιημένος φορέας, 15) εναρμονισμένα πρότυπα που χρησιμοποιούνται, 16) Πρότυπα ή τεχνικούς κανόνες που χρησιμοποιούνται, 16) Είναι σύμφωνο με τα εξής πρότυπα και τεχνικές διατάξεις, 17) Έν, 18) Ημερομηνία, 19) Όνομα του υπογράφοντος, 20) Θέση, 21) Υπογραφή.
- es :** 1) **Declaración DE de conformidad (original)**, 2) La sociedad, 3) Dirección, 4) expediente técnico, 5) Constructor de la máquina descrita a continuación, 6) Declara que esta máquina, 7) Está conforme a las siguientes directivas y a sus transposiciones en derecho nacional, 8) Para las máquinas anexo IV, 9) Número de certificación, 10) Organismo notificado, 15) normas armonizadas utilizadas, 16) Otras normas o especificaciones técnicas utilizadas, 17) Hecho en, 18) Fecha, 19) Nombre del signatario, 20) Función, 21) Firma.
- et :** 1) **EÜ vastavusdeklaratsioon (algupärane)**, 2) Äriühing, 3) Aadress, 4) Tehniline dokumentatsioon, 5) Seadme tootja, 6) Kinnitab, et see toode, 7) On vastavuses järgmiste direktiivide ja nende riigisisese õigussuse ülevõtmiseks vastuvõetud õigusaktidega, 8) IV lisas loetletud seadmete puhul, 9) Tunnistuse number, 10) Sertifitseerimisasutus, 15) kasutatud alllustratud standardite, 16) Muud standardites või spetsifikatsioonides kasutatakse, 17) Väljaandmise koht, 18) Väljaandmise aeg, 19) Allkirjastaja nimi, 20) Amet, 21) Allkiri.
- fi :** 1) **EY-vaatimustenmukaisuusvakuutus (alkuperäiset)**, 2) Yritys, 3) Osoite, 4) teknisen eritelmän, 5) Jäljessä kuvattun koneen valmistaja, 6) Vakuuttaa, että tämä kone, 7) Täyttää seuraavien direktiivien sekä niitä vastaavien kansallisten säännösten vaatimukset, 8) Liitteen IV koneiden osalta, 9) Todistuksen numero, 10) Ilmoitettu laitos, 15) yhdenmukaistettuja standardeja käytetään, 16) muita standardeja tai eritelmät, 17) Paikka, 18) Aika, 19) Allekirjoittajan nimi, 20) Toimi, 21) Allekirjoitus.
- ga :** 1) « **EC » dearbhú comhréachta (bunaidh)**, 2) An comhlacht, 3) Seoladh, 4) comhad teicniúil, 5) Déantóir an innill a thuairiscítear thíos, 6) Dearbháionn sé go bhfuil an t-inneall, 7) Go gclóíonn sé le na teorachas seo a leanas agus a trasúimh isteach i ndlí náisiúnta, 8) Le haghaidh innill an aguisín IV, 9) Uimhir teastais, 10) Comhlacht a chuireadh i bhfios, 15) caighdeáin comhchuibhithe a úsáidtear, 16) caighdeáin eile nó sonraíochtaí teicniúla a úsáidtear, 17) Déanta ag, 18) Dáta, 19) Ainm an tsínitheora, 20) Feidhm, 21) Síniú.
- hu :** 1) **CE megfelelősigi nyilatkozat (eredeti)**, 2) A vállalat, 3) Cím, 4) műszaki dokumentáció, 5) Az alábbi gép gyártója, 6) Kijelenti, hogy a gép, 7) Megfelel az alábbi irányelveknek valamint azok honosított előírásainak, 8) A IV. melléklet gépeihez, 9) Bizonylati szám, 10) Értesített szervezet, 15) felhasznált harmonizált szabványok, 16) egyéb felhasznált műszaki szabványok és előírások hivatkozásai, 17) Kelt (hely), 18) Dátum, 19) Aláíró neve, 20) Funkció, 21) Aláírás.
- is :** 1) **(Samræmisvottorð ESB (upprunalega)**, 2) Fyrirtækið, 3) Aðsetur, 4) Tæknilegar skrá, 5) Smíður tækisins sem lýst er hér á eftir, 6) Staðfestir að tækið, 7) Samræmist eftirfarandi stöðlum og staðfærslu þeirra með hljóðin af þjóðarrétti, 8) Fyrir tækin í aukakafli IV, 9) Staðfestingarnúmer, 10) Tilkynnt til, 15) samhæfða staða sem notaðir, 16) önnur staðlar eða forskrifir notað, 17) Staður, 18) Dagsetning, 19) Nafn undirritaðs, 20) Staða, 21) Undirskrift.
- it :** 1) **Dichiarazione CE di conformità (originale)**, 2) La società, 3) Indirizzo, 4) fascicolo tecnico, 5) Costruttore della macchina descritta di seguito, 6) Dichiaro che questa macchina, 7) È conforme alle direttive seguenti e alle relative trasposizioni nel diritto nazionale, 8) Per le macchine Allegato IV, 9) Numero di Attestazione, 10) Organismo notificato, 15) norme armonizzate applicate, 16) altre norme e specifiche tecniche applicate, 17) Stabilità a, 18) Data, 19) Nome del firmatario, 20) Funzione, 21) Firma.
- lt :** 1) **CE atitikties deklaracija (originalas)**, 2) Bendrovė, 3) Adresas, 4) Techninė byla, 5) Žemiau nurodytas įrenginio gamintojas, 6) Pareiškia, kad šis įrenginys, 7) Atitinka toliau nurodytas direktyvas ir į nacionalinius teisės aktus perkeltas ju nuostatas, 8) IV priedas dėl mašinų, 9) Sertifikato Nr., 10) Paskelbtąjį įstaigą, 15) suderintus standartus naudojamus, 16) Kiti standartai ir techninės specifikacijos, 17) Pasirašyta, 18) Data, 19) Pasirašiusio asmens vardas ir pavardė, 20) Pareigos, 21) Parašas.
- lv :** 1) **EK atbilstības deklarācija (oriģināls)**, 2) Uzņēmums, 3) Adrese, 4) tehniskās lietas, 5) Tālāk aprakstītās iekārtas ražotājs, 6) Apliecinā, ka šī iekārta, 7) Ir atbilstoša tālāk norādītajām direktīvām un to transpozīcijai nacionālajā likumdošanā, 8) Iekārtām IV pielikumā, 9) Apliecinābas numurs, 10) Reģistrētā organizācija, 15) lietotajiem saskaņotajiem standartiem, 16) lietotajiem tehniskajiem standartiem un specifikācijām, 17) Sastādīts, 18) Datums, 19) Parakstītāja vārds, 20) Amats, 21) Paraksts.
- mt :** 1) **Dikjarazzjoni ta' Konformità KE (originali)**, 2) Il-kumpanija, 3) Indirizz, 4) fajl tekniku, 5) Manifattrici tal-magna deskritta hawn isfel, 6) Tiddikjara li din il-magna, 7) Hija konformi hija konformi mad-Direttivi segwenti u l-Igijiet li jimplimentawhom fil-ligi nazjonal, 8) Għall-magni fl-Anness IV, 9) Numru taċ-certifikat, 10) Entità notifikata, 15) l-istandards armonizzati użati, 16) standards tekniċi u specifikazzjonijiet oħra użati, 17) Magħmul f, 18) Data, 19) Isem il-firmatarju, 20) Kariga, 21) Firma.
- nl :** 1) **EG-verklaring van overeenstemming (oorspronkelijke)**, 2) Het bedrijf, 3) Adres, 4) technisch dossier, 5) Constructeur van de hierna genoemde machine, 6) Verklaart dat deze machine, 7) In overeenstemming is met de volgende richtlijnen en hun omzettingen in het nationale recht, 8) Voor machines van bijlage IV, 9) Goedkeuringsnummer, 10) Aangezegde instelling, 15) gehanteerde geharmoniseerde normen, 16) andere gehanteerde technische normen en specificaties, 17) Opgemaakt te, 18) Datum, 19) Naam van ondergetekende, 20) Functie, 21) Handtekening.
- no :** 1) **CE-samsvarserklæring (original)**, 2) Selskapet, 3) Adresse, 4) tekniske arkiv, 5) Fabrikant av følgende maskin, 6) Erklærer at denne maskinen, 7) Oppfyller kravene i følgende direktiver, med nasjonale samsvaringsbestemmelser, 8) For maskinene i tillegg IV, 9) Attestnummer, 10) Notifisert organ, 15) harmoniserte standarder som brukes, 16) Andre standarder og spesifikasjoner brukt, 17) Utstedt i, 18) Dato, 19) Underskriverens navn, 20) Stilling, 21) Underskrift.
- pl :** 1) **Deklaracja zgodności CE (oryginalne)**, 2) Spółka, 3) Adres, 4) dokumentacji technicznej, 5) Wykonawca maszyny opisanej poniżej, 6) Oświadcza, że ta maszyna, 7) Jest zgodna z następującymi dyrektywami i odpowiadającymi przepisami prawa krajowego, 8) Dla maszyn załącznik IV, 9) Numer certyfikatu, 10) Jednostka certyfikująca, 15) zastosowanych norm zharmonizowanych, 16) innych zastosowanych norm technicznych i specyfikacji, 17) Sporządzono w, 18) Data, 19) Nazwisko podpisującego, 20) Stanowisko, 21) Podpis.
- pt :** 1) **Declaração de conformidade CE (original)**, 2) A empresa, 3) Morada, 4) processo técnico, 5) Fabricante da máquina descrita abaixo, 6) Declara que esta máquina, 7) Está em conformidade às directivas seguintes e às suas transposições para o direito nacional, 8) Para as máquinas no anexo IV, 9) Número de certificado, 10) Entidade notificada, 15) normas harmonizadas utilizadas, 16) outras normas e especificações técnicas utilizadas, 17) Elaborado em, 18) Data, 19) Nome do signatário, 20) Cargo, 21) Assinatura.
- ro :** 1) **Declarație de conformitate CE (originală)**, 2) Societatea, 3) Adresa, 4) cartii tehnice, 5) Constructor al mașinii descrise mai jos, 6) Declară că prezenta mașină, 7) Este conformă cu directivele următoare și cu transpunerea lor în dreptul național, 8) Pentru mașinile din anexa IV, 9) Număr de atestare, 10) Organism notificat, 15) standardele armonizate utilizate, 16) alte standarde și specificații tehnice utilizate, 17) Întocmit la, 18) Data, 19) Numele persoanei care semnează, 20) Funcția, 21) Semnătura.
- sk :** 1) **ES vyhlásenie o zhode (pôvodný)**, 2) Názov spoločnosti, 3) Adresa, 4) technickej dokumentácie, 5) Výrobca nižšie opísaného stroja, 6) Vyhlasuje, že tento stroj, 7) Je v súlade s nasledujúcimi smernicami a smernicami transponovanými do vnútroštátneho práva, 8) Pre stroje v prílohe IV, 9) Číslo certifikátu, 10) Notifikačný orgán, 15) použité harmonizované normy, 16) použité iné technické normy a predpisy, 17) Miesto vydania, 18) Dátum vydania, 19) Meno podpisujúceho, 20) Funkcia, 21) Podpis.
- sl :** 1) **ES Izjava o ustreznosti (izvirna)**, 2) Družba, 3) Naslov, 4) tehnične dokumentacije, 5) Proizvajalac tukaj opisanega stroja, 6) Izjavlja, da je ta stroj, 7) Ustreza naslednjim direktivam in njihovi transpoziciji v državno pravo, 8) Za stroje priloga IV, 9) Številka potrdila, 10) Obvestilo organu, 15) uporabljene harmonizirane standarde, 16) druge uporabljene tehnične standarde in zahteve, 17) V, 18) Datum, 19) Ime podpisnika, 20) Funkcija, 21) Podpis.
- sv :** 1) **CE-försäkran om överensstämmelse (original)**, 2) Företaget, 3) Adress, 4) tekniska dokumentationen, 5) Konstruktör av nedan beskrivna maskin, 6) Försäkrar att denna maskin, 7) Överensstämmer med nedanstående direktiv och införlivandet av dem i nationell rätt, 8) För maskinerna i bilaga IV, 9) Nummer för godkännande, 10) Organism som underrättats, 15) Harmoniserade standarder som använts, 16) andra tekniska standarder och specifikationer som använts, 17) Upprättat i, 18) Datum, 19) Namn på den som undertecknat, 20) Befattning, 21) Namnteckning.



« EG » VERKLARING VAN OVEREENSTEMMING - 280 TJ

• VANAF DE BAK Nr 949 267

1) **DÉCLARATION «CE» DE CONFORMITÉ (originale)**  
**« EC » DECLARATION OF CONFORMITY (original)**

2) La société, **The company** : MANITOU BF

3) Adresse, **Address** : 430, rue de l'Aubinière - BP 10249 - 44158 - ANCENIS CEDEX - FRANCE

4) Dossier technique, **Technical file** : MANITOU BF - 430, rue de l'Aubinière  
BP 10249 - 44158 - ANCENIS CEDEX - FRANCE

5) Constructeur de la machine décrite ci-après, **Manufacturer of the machine described below** :

**280 TJ**

6) Déclare que cette machine, **Declares that this machine** :

7) Est conforme aux directives suivantes et à leurs transpositions en droit national, **Complies with the following directives and their transpositions into national law** :

**2006/42/CE**

8) Pour les machines annexe IV , **For annex IV machines** :

9) Numéro d'attestation, **Certificate number** : 0062 5131 760 02 15 306

10) Organisme notifié, **Notified body** : VERITAS

61/71 Boulevard du Château

92 571 NEUILLY SUR SEINE FRANCE

**2000/14/CE + 2005/88/CE**

11) Numéro d'attestation, **Certificate number** :

10) Organisme notifié, **Notified body** :

12) Niveau de puissance acoustique, **Sound power level** :

13) Mesuré, **Measured** : 104,72 dB (A)

14) Garanti, **Guaranteed** : 105 dB (A)

**2004/108/CE**

11) Numéro d'attestation, **Certificate number** :

10) Organisme notifié, **Notified body** :

15) Normes harmonisées utilisées, **Harmonised standards used** : EN12895

16) Normes ou dispositions techniques utilisées, **Standards or technical provisions used** :

17) Fait à, **Done at** : Ancenis

18) Date, **Date** :

19) Nom du signataire, **Name of signatory** : Fernand MIRA

20) Fonction, **Function** : Président division MHA

21) Signature, **Signature** :





- bg :** 1) удостоверение за « CE » съответствие (оригинална), 2) Фирмата, 3) Адрес, 4) Техническо досие, 5) Фабрикант на описаната по-долу машина, 6) Обявява, че тази машина, 7) Отговаря на следните директиви и на тяхното съответствие национално право, 8) За машините към допълнение IV, 9) Номер на удостоверението, 10) Наименувана фирма, 15) хармонизирани стандарти използвани, 16) стандарти или технически правила, използвани, 17) Изработено в, 18) Дата, 19) Име на разписалия се, 20) Функция, 21) Функция.
- cs :** 1) ES prohlášení o shodě (původní), 2) Název společnosti, 3) Adresa, 4) Technická dokumentace, 5) Výrobce níže uvedeného stroje, 6) Prohlašuje, že tento stroj, 7) Je v souladu s následujícími směrnici a s směrnici transponovanými do vnitrostátního práva, 8) Pro stroje v příloze IV, 9) Číslo certifikátu, 10) Notifikační orgán, 15) harmonizované normy použity, 16) Norem a technických pravidel používaných, 17) Místo vydání, 18) Datum vydání, 19) Jméno podepsaného, 20) Funkce, 21) Podpis.
- da :** 1) EF Overensstemmelseerklæring (original), 2) Firmaet, 3) Adresse, 4) tekniske dossier, 5) Konstruktør af nedenfor beskrevne maskine, 6) Erklærer, at denne maskine, 7) Overholder nedennævnte direktiver og disses gennemførelse til national ret, 8) For maskiner under bilag IV, 9) Certifikat nummer, 10) Bemyndigede organ, 15) harmoniserede standarder, der anvendes, 16) standarder eller tekniske regler, 17) Udfærdiget i, 18) Dato, 19) Underskrivers navn, 20) Funktion, 21) Underskrift.
- de :** 1) EG-Konformitätserklärung (original), 2) Die Firma, 3) Adresse, 4) Technischen Unterlagen, 5) Hersteller der nachfolgend beschriebenen Maschine, 6) Erklärt, dass diese Maschine, 7) den folgenden Richtlinien und deren Umsetzung in die nationale Gesetzgebung entspricht, 8) Für die Maschinen laut Anhang IV, 9) Bescheinigungsnummer, 10) Benannte Stelle, 15) angewandten harmonisierten Normen, 16) angewandten sonstigen technischen Normen und Spezifikationen, 17) Ausgestellt in, 18) Datum, 19) Name des Unterzeichners, 20) Funktion, 21) Unterschrift.
- el :** 1) Δήλωση συμμόρφωσης CE (πρωτότυπο), 2) Η εταιρεία, 3) Διεύθυνση, 4) τεχνικό φάκελο, 5) Κατασκευάστρια του εξής περιγραφόμενου μηχανήματος, 6) Δηλώνει ότι αυτό το μηχάνημα, 7) Είναι σύμφωνο με τις εξής οδηγίες και τις προσαρμογές τους στο εθνικό δίκαιο, 8) Για τα μηχανήματα παραρτήματος IV, 9) Αριθμός δήλωσης, 10) Κοινοποιημένος φορέας, 15) εναρμονισμένα πρότυπα που χρησιμοποιούνται, 16) Πρότυπα ή τεχνικούς κανόνες που χρησιμοποιούνται, 16) Είναι σύμφωνο με τα εξής πρότυπα και τεχνικές διατάξεις, 17) Εν, 18) Ημερομηνία, 19) Όνομα του υπογράφοντος, 20) Θέση, 21) Υπογραφή.
- es :** 1) Declaración DE de conformidad (original), 2) La sociedad, 3) Dirección, 4) expediente técnico, 5) Constructor de la máquina descrita a continuación, 6) Declara que esta máquina, 7) Está conforme a las siguientes directivas y a sus transposiciones en derecho nacional, 8) Para las máquinas anexo IV, 9) Número de certificación, 10) Organismo notificado, 15) normas armonizadas utilizadas, 16) Otras normas o especificaciones técnicas utilizadas, 17) Hecho en, 18) Fecha, 19) Nombre del signatario, 20) Función, 21) Firma.
- et :** 1) EÜ vastavusdeklaratsioon (algupärane), 2) Äriühing, 3) Aadress, 4) Tehniline dokumentatsioon, 5) Seadme tootja, 6) Kinnitab, et see toode, 7) On vastavuses järgmiste direktiivide ja nende riigisisese õigussuse ülevõtmiseks vastuvõetud õigusaktidega, 8) IV lisas loetletud seadmete puhul, 9) Tunnistuse number, 10) Sertifitseerimisasutus, 15) kasutatud üllustatud standardite, 16) Muud standardites või spetsifikatsioonides kasutatakse, 17) Väljaandmise koht, 18) Väljaandmise aeg, 19) Allkirjastaja nimi, 20) Amet, 21) Allkiri.
- fi :** 1) EY-vaatimustenmukaisuusvakuutus (alkuperäiset), 2) Yritys, 3) Osoite, 4) teknisen eritelmän, 5) Jäljessä kuvattun koneen valmistaja, 6) Vakuuttaa, että tämä kone, 7) Täyttää seuraavien direktiivien sekä niitä vastaavien kansallisten säännösten vaatimukset, 8) Liitteen IV koneiden osalta, 9) Todistuksen numero, 10) Ilmoitettu laitos, 15) yhdenmukaistettuja standardeja käytetään, 16) muita standardeja tai eritelmät, 17) Paikka, 18) Aika, 19) Allekirjoittajan nimi, 20) Toimi, 21) Allekirjoitus.
- ga :** 1) « EC » dearbhú comhréachta (bunaidh), 2) An comhlacht, 3) Seoladh, 4) comhad teicniúil, 5) Déantóir an innill a thuairiscítear thíos, 6) Dearbháionn sé go bhfuil an inneall, 7) Go gclóíonn sé le na teorachas seo a leanas agus a trasúimh isteach i ndlí náisiúnta, 8) Le haghaidh innill an aguisín IV, 9) Uimhir teastais, 10) Comhlacht a chuireadh i bhfios, 15) caighdeáin comhchuibhithe a úsáidtear, 16) caighdeáin eile nó sonraíochtaí teicniúla a úsáidtear, 17) Déanta ag, 18) Dáta, 19) Ainm an tsínitheora, 20) Feidhm, 21) Síniú.
- hu :** 1) CE megfelelősségi nyilatkozat (eredeti), 2) A vállalat, 3) Cím, 4) műszaki dokumentáció, 5) Az alábbi gép gyártója, 6) Kijelenti, hogy a gép, 7) Megfelel az alábbi irányelveknek valamint azok honosított előírásainak, 8) A IV. melléklet gépeihez, 9) Bizonylati szám, 10) Értesített szervezet, 15) felhasznált harmonizált szabványok, 16) egyéb felhasznált műszaki szabványok és előírások hivatkozásai, 17) Kelt (hely), 18) Dátum, 19) Aláíró neve, 20) Funkció, 21) Aláírás.
- is :** 1) (Samræmisvottorð ESB (upprunalega), 2) Fyrirtækið, 3) Aðsetur, 4) Tæknilegar skrá, 5) Smíður tækisins sem lýst er hér á eftir, 6) Staðfestir að tækið, 7) Samræmist eftirfarandi stöðlum og staðfærslu þeirra með hliðsjón af þjóðarrétti, 8) Fyrir tækin í aukakafli IV, 9) Staðfestingarnúmer, 10) Tilkynnt til, 15) samhæfða staða sem notaðir, 16) önnur staðlar eða forskrifir notað, 17) Staður, 18) Dagsetning, 19) Nafn undirritaðs, 20) Staða, 21) Undirskrift.
- it :** 1) Dichiarazione CE di conformità (originale), 2) La società, 3) Indirizzo, 4) fascicolo tecnico, 5) Costruttore della macchina descritta di seguito, 6) Dichiaro che questa macchina, 7) È conforme alle direttive seguenti e alle relative trasposizioni nel diritto nazionale, 8) Per le macchine Allegato IV, 9) Numero di Attestazione, 10) Organismo notificato, 15) norme armonizzate applicate, 16) altre norme e specifiche tecniche applicate, 17) Stabilità a, 18) Data, 19) Nome del firmatario, 20) Funzione, 21) Firma.
- lt :** 1) CE atitikties deklaracija (originalas), 2) Bendrovė, 3) Adresas, 4) Techninė byla, 5) Žemiau nurodytas įrenginio gamintojas, 6) Pareiškia, kad šis įrenginys, 7) Atitinka toliau nurodytas direktyvas ir į nacionalinius teisės aktus perkeltas ju nuostatas, 8) IV priedas dėl mašinų, 9) Sertifikato Nr., 10) Paskelbtąjį įstaigą, 15) suderintus standartus naudojamus, 16) Kiti standartai ir techninės specifikacijos, 17) Pasirašyta, 18) Data, 19) Pasirašiusio asmens vardas ir pavardė, 20) Pareigos, 21) Parašas.
- lv :** 1) EK atbilstības deklarācija (oriģināls), 2) Uzņēmums, 3) Adrese, 4) tehniskās lietas, 5) Tālāk aprakstītās iekārtas ražotājs, 6) Apliecinā, ka šī iekārta, 7) Ir atbilstoša tālāk norādītajām direktīvām un to transpozīcijai nacionālajā likumdošanā, 8) Iekārtām IV pielikumā, 9) Apliecinābas numurs, 10) Reģistrētā organizācija, 15) lietotajiem saskaņotajiem standartiem, 16) lietotajiem tehniskajiem standartiem un specifikācijām, 17) Sastādīts, 18) Datums, 19) Parakstītāja vārds, 20) Amats, 21) Paraksts.
- mt :** 1) Dikjarazzjoni ta' Konformità KE (originali), 2) Il-kumpanija, 3) Indirizz, 4) fajl tekniku, 5) Manifattrici tal-magna deskritta hawn isfel, 6) Tiddikjara li din il-magna, 7) Hija konformi hija konformi mad-Direttivi segwenti u l-Igijiet li jimplimentawhom fil-ligi nazjonal, 8) Għall-magni fl-Anness IV, 9) Numru taċ-certifikat, 10) Entità notifkikata, 15) l-istandards armonizzati użati, 16) standards tekniċi u specifikazzjonijiet oħra użati, 17) Magħmul f, 18) Data, 19) Isem il-firmatarju, 20) Kariga, 21) Firma.
- nl :** 1) EG-verklaring van overeenstemming (oorspronkelijke), 2) Het bedrijf, 3) Adres, 4) technisch dossier, 5) Constructeur van de hierna genoemde machine, 6) Verklaart dat deze machine, 7) In overeenstemming is met de volgende richtlijnen en hun omzettingen in het nationale recht, 8) Voor machines van bijlage IV, 9) Goedkeuringsnummer, 10) Aangezegde instelling, 15) gehanteerde geharmoniseerde normen, 16) andere gehanteerde technische normen en specificaties, 17) Opgemaakt te, 18) Datum, 19) Naam van ondergetekende, 20) Functie, 21) Handtekening.
- no :** 1) CE-samsvarserklæring (original), 2) Selskapet, 3) Adresse, 4) tekniske arkiv, 5) Fabrikant av følgende maskin, 6) Erklærer at denne maskinen, 7) Oppfyller kravene i følgende direktiver, med nasjonale sjenomføringsbestemmelser, 8) For maskinene i tillegg IV, 9) Attestnummer, 10) Notifisert organ, 15) harmoniserte standarder som brukes, 16) Andre standarder og spesifikasjoner brukt, 17) Utstedt i, 18) Dato, 19) Underskriverens navn, 20) Stilling, 21) Underskrift.
- pl :** 1) Deklaracja zgodności CE (oryginalne), 2) Spółka, 3) Adres, 4) dokumentacji technicznej, 5) Wykonawca maszyny opisanej poniżej, 6) Oświadcza, że ta maszyna, 7) Jest zgodna z następującymi dyrektywami i odpowiadającymi przepisami prawa krajowego, 8) Dla maszyn załącznik IV, 9) Numer certyfikatu, 10) Jednostka certyfikująca, 15) zastosowanych norm zharmonizowanych, 16) innych zastosowanych norm technicznych i specyfikacji, 17) Sporządzono w, 18) Data, 19) Nazwisko podpisującego, 20) Stanowisko, 21) Podpis.
- pt :** 1) Declaração de conformidade CE (original), 2) A empresa, 3) Morada, 4) processo técnico, 5) Fabricante da máquina descrita abaixo, 6) Declara que esta máquina, 7) Está em conformidade às directivas seguintes e às suas transposições para o direito nacional, 8) Para as máquinas no anexo IV, 9) Número de certificado, 10) Entidade notificada, 15) normas harmonizadas utilizadas, 16) outras normas e especificações técnicas utilizadas, 17) Elaborado em, 18) Data, 19) Nome do signatário, 20) Cargo, 21) Assinatura.
- ro :** 1) Declarație de conformitate CE (originală), 2) Societatea, 3) Adresa, 4) cartii tehnice, 5) Constructor al mașinii descrise mai jos, 6) Declară că prezenta mașină, 7) Este conformă cu directivele următoare și cu transpunerea lor în dreptul național, 8) Pentru mașinile din anexa IV, 9) Număr de atestare, 10) Organism notificat, 15) standardele armonizate utilizate, 16) alte standarde și specificații tehnice utilizate, 17) Întocmit la, 18) Data, 19) Numele persoanei care semnează, 20) Funcția, 21) Semnătura.
- sk :** 1) ES vyhlásenie o zhode (pôvodný), 2) Názov spoločnosti, 3) Adresa, 4) technickej dokumentácie, 5) Výrobca nižšie opísaného stroja, 6) Vyhlasuje, že tento stroj, 7) Je v súlade s nasledujúcimi smernicami a smernicami transponovanými do vnútroštátneho práva, 8) Pre stroje v prílohe IV, 9) Číslo certifikátu, 10) Notifikačný orgán, 15) použité harmonizované normy, 16) použité iné technické normy a predpisy, 17) Miesto vydania, 18) Dátum vydania, 19) Meno podpisujúceho, 20) Funkcia, 21) Podpis.
- sl :** 1) ES Izjava o ustreznosti (izvirna), 2) Družba, 3) Naslov, 4) tehnične dokumentacije, 5) Proizvajalac tukaj opisanega stroja, 6) Izjavlja, da je ta stroj, 7) Ustreza naslednjim direktivam in njihovi transpoziciji v državno pravo, 8) Za stroje priloga IV, 9) Številka potrdila, 10) Obvestilo organu, 15) uporabljene harmonizirane standarde, 16) druge uporabljene tehnične standarde in zahteve, 17) V, 18) Datum, 19) Ime podpisnika, 20) Funkcija, 21) Podpis.
- sv :** 1) CE-försäkran om överensstämmelse (original), 2) Företaget, 3) Adress, 4) tekniska dokumentationen, 5) Konstruktör av nedan beskrivna maskin, 6) Försäkrar att denna maskin, 7) Överensstämmer med nedanstående direktiv och införlivandet av dem i nationell rätt, 8) För maskinerna i bilaga IV, 9) Nummer för godkännande, 10) Organism som underrättats, 15) Harmoniserade standarder som använts, 16) andra tekniska standarder och specifikationer som använts, 17) Upprättat i, 18) Datum, 19) Namn på den som undertecknat, 20) Befattning, 21) Namnteckning.

## IDENTIFICATIE VAN DE HOOGWERKER

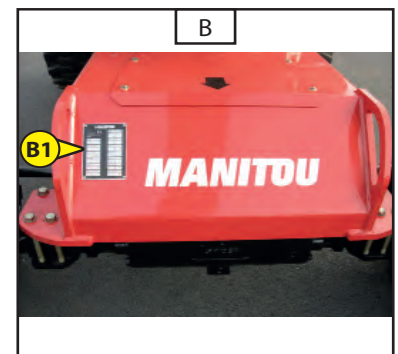
### PLAATJE VAN DE CONSTRUCTEUR VAN DE HOOGWERKER ( FIG.A)

- Type :
- Serienummer :
- Bouwjaar :on :

A	
2006/42 EC	
MANITOU BF 44158 ANCENIS CEDEX FRANCE	
MODELE MODEL	
N° dans la série Serial no.	
Année Fabrication Year of Manufacture	Année du Modèle Year of Model
Masse à vide Empty weight	kg
Puissance Power	kW
Tension Voltage	VDC
	INTERIEUR INSIDE
	EXTERIEUR OUTSIDE
	Charge maxi Max. load
	kg kg
	Nb personnes maxi Max. no. of persons
	Equipment Attachment
	kg kg
	Forces manuelles Manual forces
	daN daN
	Inclinaison maxi Max. tilt
	° °
	Vitesse maxi du vent Max. wind speed
	m/s m/s
	Source électrique ext Ext. electrical source
	Volts
N° 833356	

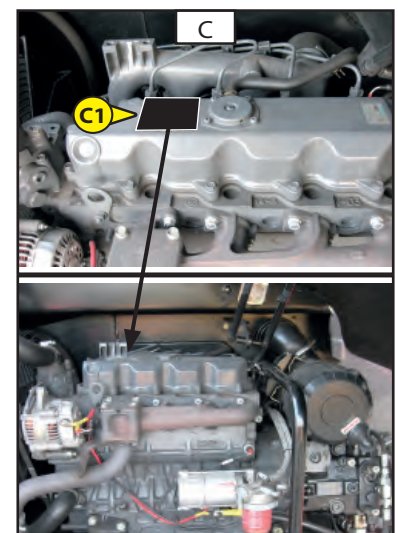
### PLAATS WAAR HET PLAATJE VAN DE CONSTRUCTEUR ZICH BEVINDT ( FIG. B – NR. B1)

De constructieplaat is bevestigd op de chassis.



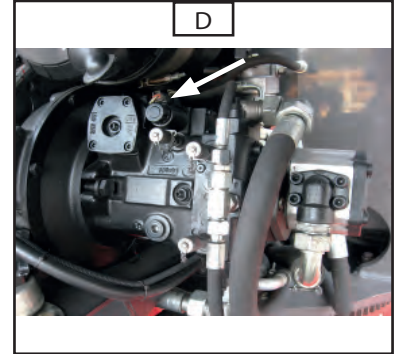
### VERBRANDINGSMOTOR ( FIG. C - NR.C1)

- Nummer van de verbrandingsmotor



### **HYDROSTATISCHE POMP (FIG. D)**

- Nummer van de pomp
- Type codificatie
- Nummer vervaardiging
- Bouwjaar



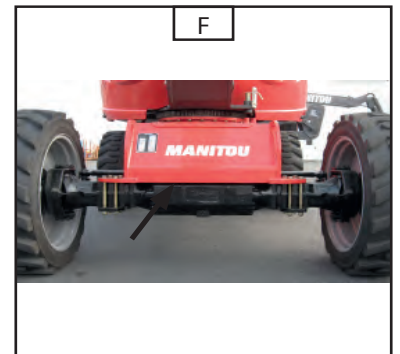
### **VOORBRUG (FIG. E)**

- Type as
- Serienummer
- Nummer vervaardiging



### **ACHTERBRUG (FIG. F)**

- Type as
- Serienummer
- Nummer vervaardigin





## EIGENSCHAPPEN 260 TJ - 280 TJ

SPECIFICATIES BELASTING	UNIT	280 ATJ	260 TJ	TOL ±
<b>Hoogwerker</b>				
Nominale capaciteit bij gebruik binnen	Kg	240 / 350	400	-
Nominale capaciteit bij gebruik buiten	Kg	240 / 350	400	-
Max. windkracht bij gebruik buiten		45		-
Aantal personen in de mand	-	2 / 3	3	-
Draaiing toren		CONTINUE		
Gewicht hoogwerker onbelast (Reëel / aangegeven)	Kg	16 550 / 16 650	16 380 / 16 450	-
Gewicht hoogwerker onbelast (min/ max)	Kg	16 300 / 16 650	16 130 / 16 480	-
Maximale toegestane hellinghoek	°	4	4	0.1
Neembare helling - commerciële waarde	%	40	40	2
Neembare helling - theoretische waarde	%	34,5	34,5	-
Werk snelheid	Km/h	0.8		0.1
Transportsnelheid (1) schildpad	Km/h	2.5		0.2
Transportsnelheid (2) helling	Km/h	2.5		0.2
Transportsnelheid (3) haas	Km/h	4.7		0.2
<b>Wielen</b>				
Banden		SOLIDEAL 385/45-28		
Spanning / Druk	bar	7.5		
Straal / belasting, transportstand VOOR/ACHTER	mm	500 / 504	520 / 532	5
Belasting op een VOOR wiel (transportstand)	Kg	5 500	5 675	10
Belasting op een ACHTER wiel (transportstand)	Kg	2 800	2 550	10
Max. belasting op een wiel, werkstand	Kg	10 500	9 500	
Draagvlak op de grond (hard / zacht)	cm <sup>2</sup>	623 / 1 160	635 / 1 471	
Indruk op de grond (hard / zacht)	daN/cm <sup>2</sup>	16,85 / 9,05	14,96 / 6,46	

HYDRAULISCHE BEWEGING (bediening mand)	UNIT	280 ATJ	260 TJ	TOL ±
<b>Structuur, telescoop ingetrokken</b>				
Omhoog gaan onbelast / Belast	s	45 / -	45 / -	1
Omlaag onbelast / Belast	s	42 / -	42 / -	1
<b>Structuur, telescoop uitgeschoven</b>				
Omhoog gaan onbelast / Belast	s	70 / -	70 / -	1
Omlaag onbelast / Belast	s	70 / -	70 / -	1
<b>Telescoop</b>				
Uitschuiven onbelast / Belast	s	30 / -	30 / -	1
Intrekken onbelast / Belast	s	30 / -	30 / -	1
<b>Slingerarm, telescoop ingetrokken</b>				
Omhoog gaan onbelast / Belast	s	22 / -	23 / -	1
Omlaag onbelast / Belast	s	18 / -	18 / -	1
<b>Slingerarm, telescoop uitgeschoven</b>				
Omhoog gaan onbelast / Belast	s	30 /	-	1
Omlaag onbelast / Belast	s	25 /	-	1
<b>Telescoop slingerarm</b>				
Uitschuiven onbelast / Belast	s	16 /	-	1
Intrekken onbelast / Belast	s	13 /	-	1
<b>Draaiing toren</b>				
Draaiing 360°, telescoop uitgeschoven / ingetrokken	s	50 / 30 / 28	50 / 30 / 28	1
<b>Draaiing mand</b>				
Draaiing 180°	s	14	14	2



## EIGENSCHAPPEN 260 TJ - 280 TJ

AFMETINGEN	UNIT	280 TJ	260 TJ	TOL ±
<b>Transportstand</b>				
Breedte	mm	2 430		1%
Lengte	mm	11 355	10 840	1%
Hoogte	mm	2 750		1%
Lengte (transport vrachtwagen)	mm	8 040	8 000	1%
Hoogte (transport vrachtwagen)	mm	2 750		1%
Hoogte vloer / grond, bij transport	mm	500	400	1%
Uitsteek toren	mm	1 450		1%
Grondoppervlak onder chassis	mm	430		2%
Grondoppervlak onder brug	mm	375		2%
Max. vrije hoek onder chassis	%	80		2%
Draaistraal 2 wielen BINNEN / BUITEN (gemeten)	mm	-	-	3%
Draaistraal 4 wielen BINNEN / BUITEN (gemeten)	mm	1 750 / 7 235	1 750 / 6 845	3%
<b>Werkstand</b>				
Werkhoogte	mm	27 750	25 910	1%
Vloerhoogte	mm	25 750	23 910	1%
Hellinghoek tijdens het werken (in de mand + 500 mm) Abacus 1	mm	21 450 - Belasting 240 Kg	19 700	1%
Hellinghoek tijdens het werken (in de mand + 500 mm) Abacus 2	mm	19 450 - Belasting 350 Kg	-	1%
Vloerhoogte mand bij max. hellinghoek	mm	3 050	2 900	1%
Overstek onder bovenste arm	mm	-	-	1%
Spelingshoek slinger +/-	°	+ 56,8 / - 62	+ 70,3 / - 63	1%
<b>Mand</b>				
Uitwendige afmetingen	mm	2 300 x 900		1%
Oppervlakte vloer	mm	2 235 x 840		1%

CAPACITEIT	UNIT	280 TJ	260 TJ	TOL ±
Tank hydraulische olie	l	94		2
Tank dieselolie	l	72		2
Carter motorolie	l	9,5		2
Koelcircuit	l	9		2

SERIE UITRUSTING	UNIT	280 TJ	260 TJ	TOL ±
Urenteller		JA		-
Voor-inrichting 230 V		JA		-
Proportionele display van dieselolie peil		JA		-
Alarminrichting laag peil brandstof / accu		JA		-
Pedaal dode man		JA		-
Gereedchapskist in de mand		JA		-
Gebruiker interface (hulp bij het diagnose stellen)		JA		-
Slingeras		JA		-

OPTIES	UNIT	280 TJ	260 TJ	TOL ±
Pieptoon alle bewegingen		JA		-
Schitterlicht / Zwaailicht		SERIE		-



## EIGENSCHAPPEN 260 TJ - 280 TJ

Verbrandingsmotor	UNIT	280 TJ	260 TJ	TOL ±
<b>Type</b>		KUBOTA V2403-M		-
<b>Brandstof</b>		DIESELolie		-
<b>Aantal cilinders</b>		4		-
<b>Cilinderinhoud</b>	cm <sup>3</sup>	2,434		-
<b>Toerental stationair onbelast</b>	tr/mn	1 050		50
<b>Max. toerental onbelast</b>	tr/mn	2 550		20
<b>Vermogen ISO/TR (bij 3000 tr/mn)</b>	CV/KW	46 - 34.1		-
<b>Max. koppel (bij 1600 tr/mn)</b>	Nm	162,5		-
<b>Brandstofverbruik in 1 uur</b>	l/h	3,455		
<b>Aantal cycli / test brandstofverbruik</b>	Aantal cycli /uur	6		
<b>Gewicht onbelast</b>	Kg	184		5
<b>Lucht filtering</b>	µm	-		-
<b>Type koeling</b>		WATER		-
<b>Ventilator</b>		ZUIG		-
<b>Geluidsvermogen niveau LwA</b>	dBA	105		-

TRANSMISSIE	UNIT	280 TJ	260 TJ	TOL ±
<b>Type</b>		HYDRAULISCHE		
Hydrostatische pomp		BOSCH-REXROTH 14VG56		
Cilinderinhoud	Cm <sup>3</sup>	46		
Maximale bedrijfsdruk	bar	400		5
Hydrostatische motor		BOSCH-REXROTH A2FM125		
Cilinderinhoud	Cm <sup>3</sup>	125		
Brug		DANA		
Overbrengingsverhouding		47.06		
Trekkkracht (gemeten)	daNm	5 850		
Differentieel voor brug		BEPERKTE SLIP 45%		
Differentieel achter brug		HYDRAULISCHE BLOKKERING 100%		
Aantal stuurwielen Voor / Achter		2 / 2		
Aantal drijfwielen Voor / Achter		2 / 2		-
<b>REMCIRCUIT (Parkeerrem)</b>	<b>UNIT</b>	<b>280 TJ</b>	<b>260 TJ</b>	<b>TOL ±</b>
Type rem		NEGATIEF		-
Type bediening		HYDRAULISCH		-
Geremde wielen		4 WIELEN APART		-
Loszetten remmen (instellen vrijlopend wiel)		HANDMATIG OP DE BRUG		-
Remkoppel	daNm	3100 op elk van de vier wielen 40 °		-

TRILLINGENIVEAU	UNIT	280 TJ	260 TJ	TOL ±
<b>Trillingen ontvangen in de mand</b>				
Gemiddelde kwadratische waarden voor het lichaam	m/s <sup>2</sup>	< 0,5		-



EIGENSCHAPPEN 260 TJ - 280 TJ

HYDRAULISCHE CIRCUIT	UNIT	280 TJ	260 TJ	TOL ±
<b>Hydraulische hulp pomp</b>				
Type		TANDWIEL – VASTE CILINDERINHOUD		-
Cilinderinhoud	cm <sup>3</sup>	28		-
Debiet, max. toerental onbelast	l/min	70		-
Permanente max. bedrijfsdruk	bar	250		5
Filtering				
Terugloop	µm			-
Zuiging	µm	10 ABSOLU		-
Druk	µm	10 ABSOLU		-
ELEKTRISCH CIRCUIT	UNIT	280 TJ	260 TJ	TOL ±
<b>Accu</b>				
Leverancier (Af fabriek)		EXIDE		
Capaciteit C5	Ah	145		-
Nominale spanning	V	12		-
Type		OPSTART		-
<b>Alternator</b>				
Type				-
Sterkte	A	60		-
Spanning	V	12		-
<b>Starter</b>				
Type				-
Vermogen	KW	1.4		-
Spanning	V	12		-
HULP POMP	UNIT	280 TJ	260 TJ	TOL ±
Type		ELECTRISCH		-
Cilinderinhoud	cm <sup>3</sup>	2.0		-
Vermogen	KW	1.3		-
Spanning	V	12		-
Sterkte bij 150 bar	A	-	-	-
Ingebouwde thermische uitschakeling		JA		
S2		6.2 bij 100 b		-
S3	%	10.3 bij 100 b		-

AFMETINGEN 260 TJ

A	10840 mm
A1	7880 mm
B	2800 mm
C	2510 mm
C1	2705 mm
D	2430 mm
E	410 mm
F	355 mm
G	385 mm
H	2000 mm
I	4330 mm
J	4420 mm
K	5180 mm
L	9270 mm
M	6845 mm
N	4030 mm
O	5160 mm
P	39° - 80°

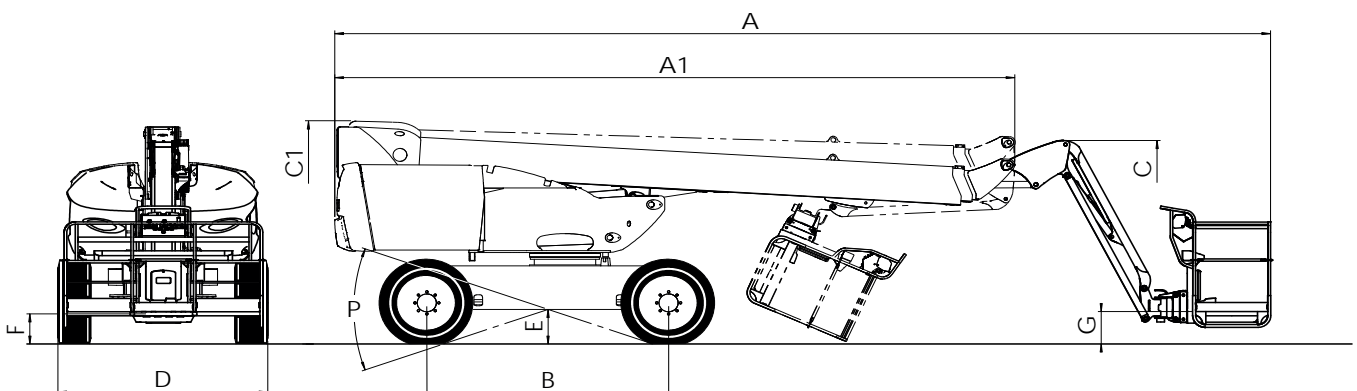
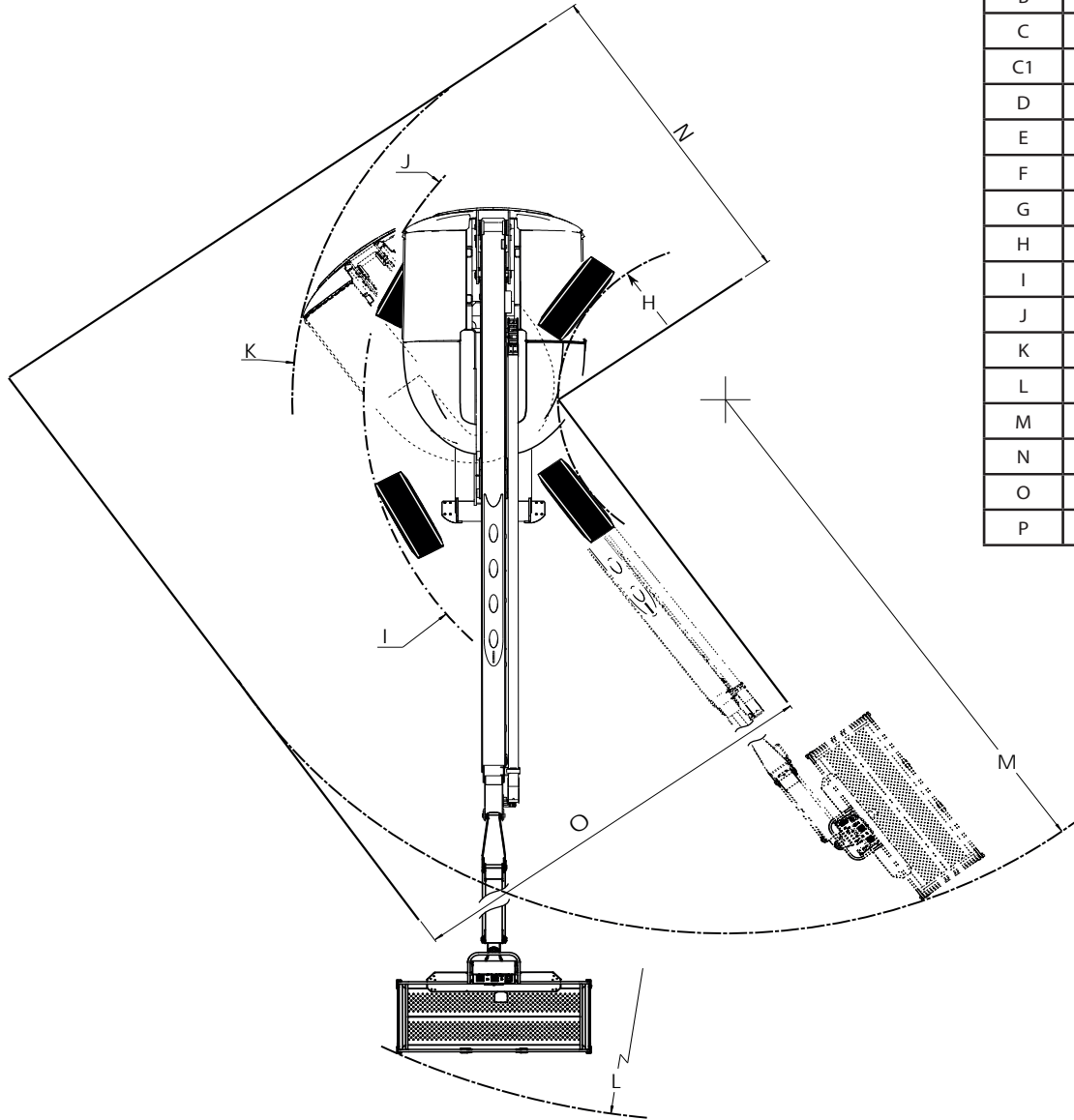
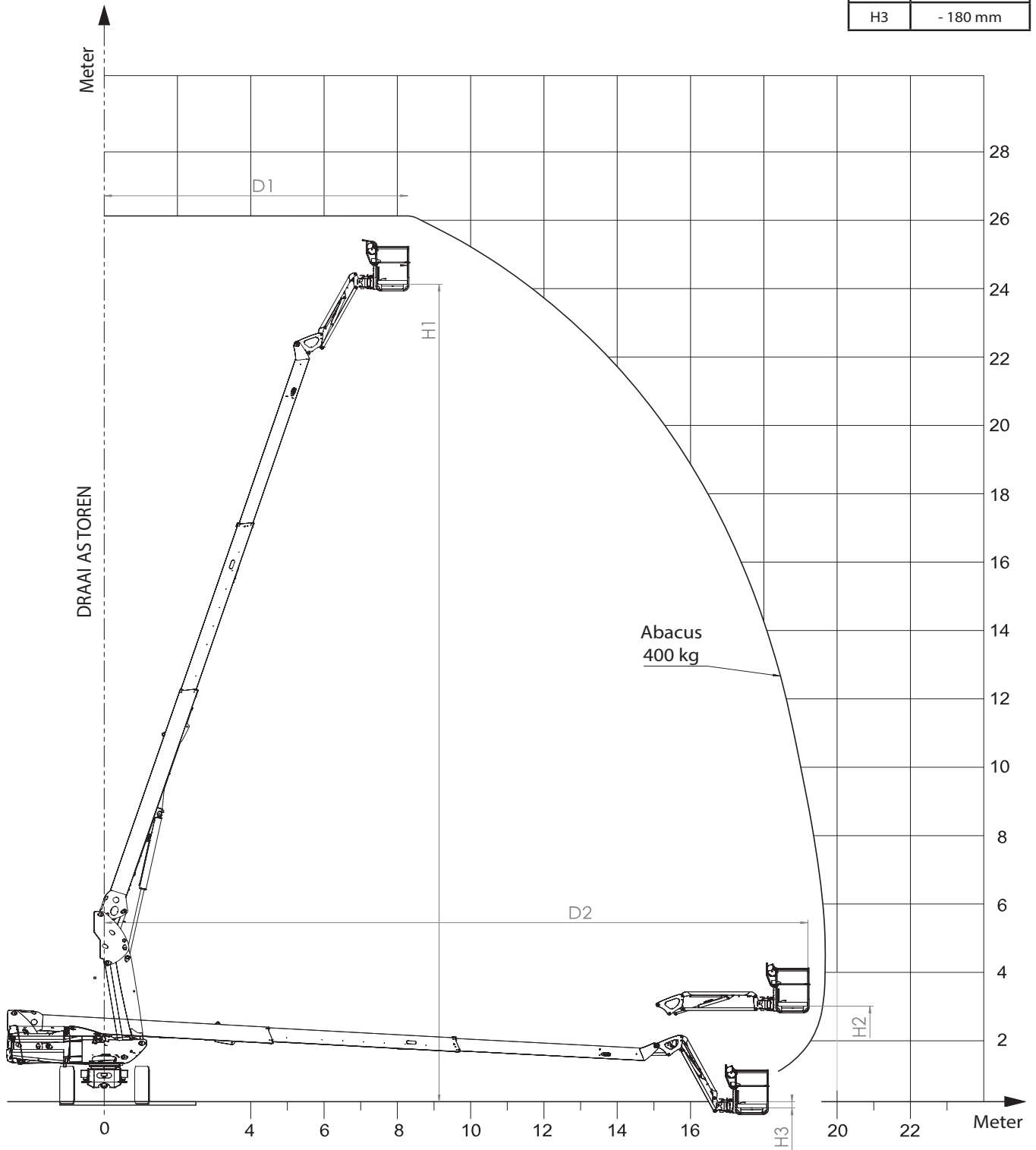






DIAGRAM 260 TJ

D1	8285 mm
H1	23909 mm
D2	19202 mm
H2	2798 mm
H3	- 180 mm



AFMETINGEN 280 TJ

A	11355 mm
A1	8040 mm
B	2800 mm
C	2750 mm
C1	2725 mm
D	2430 mm
E	430 mm
F	375 mm
G	500 mm
H	2000 mm
I	4330 mm
J	4420 mm
K	5180 mm
L	9750 mm
M	7340 mm
N	4030 mm
O	5710 mm
P	39° - 80%

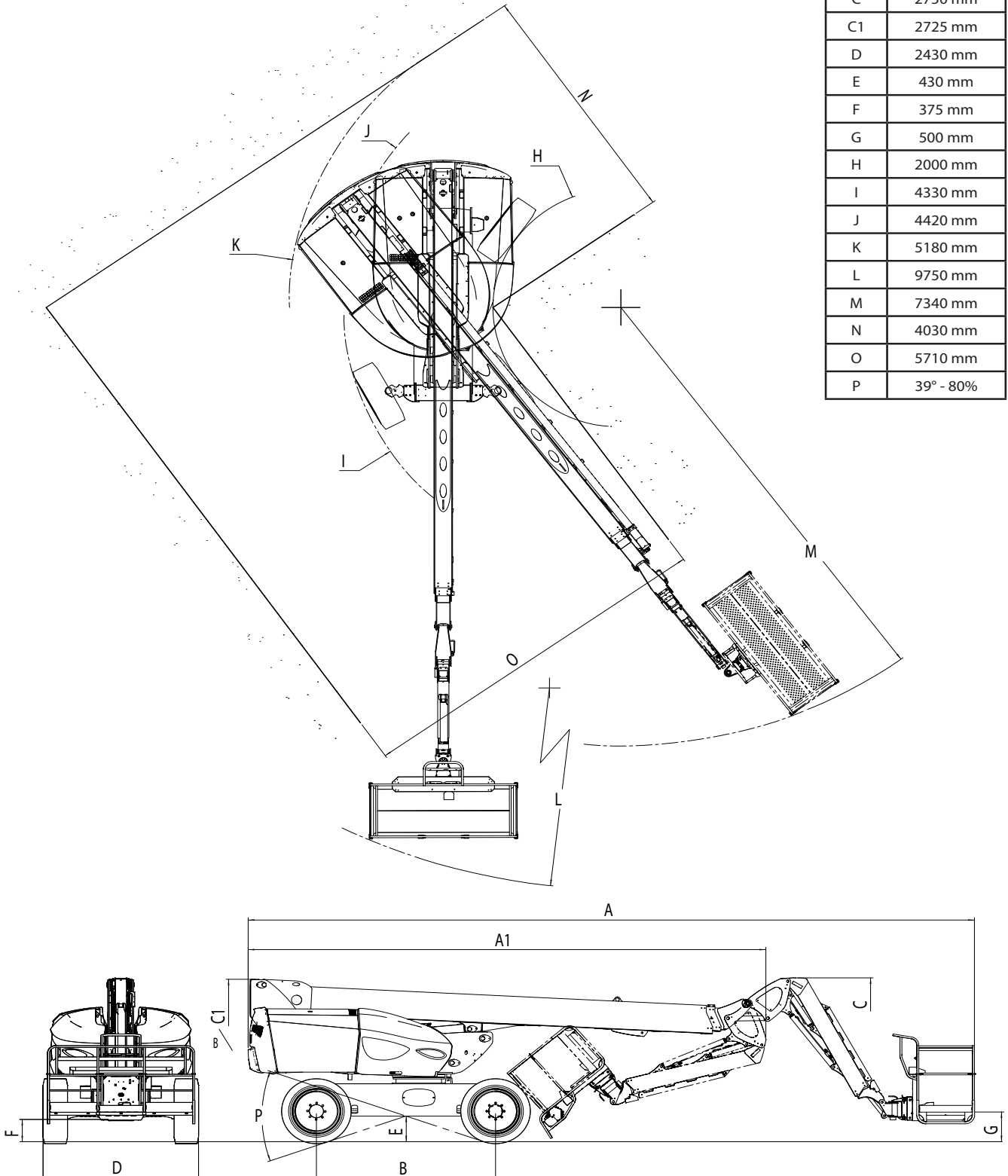
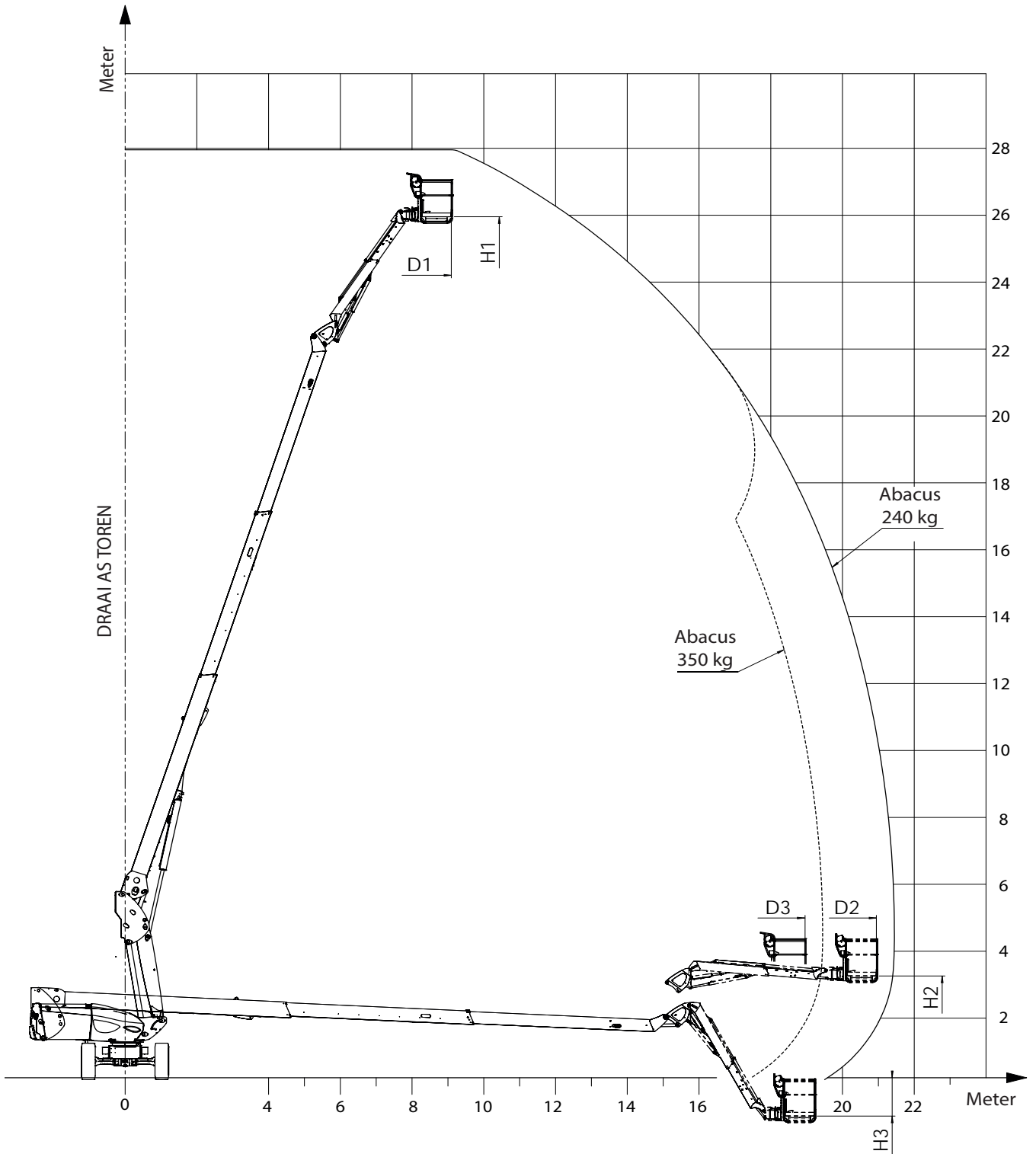


DIAGRAM 280 TJ

D1	9100 mm
H1	25750 mm
D2	20950 mm
H2	3050 mm
H3	- 1150 mm
D3	18950 mm





## WERKING VAN DE HOOGWERKER

### ALGEMEEN

- Deze machine is een mobiel hoogwerker platform voor personen. De machine is samengesteld uit een werk platform bevestigd op het uiteinde van een slingerarm welke op zijn beurt is vastgezet aan het uiteinde van een uitschuifarm waarbij het geheel is gemonteerd op een structuur van een gescharnierde arm.
- De hoogwerkers van MANITOU hebben enkel en alleen ten doel mensen, met hun werktuig, gereedschap en toebehoren (en binnen de grenzen van het toegestane gewicht, zie paragraaf « SPECIFICATIES ») te brengen op de gewenste werkhoogte en om ze te helpen om bij lastig bereikbare plaatsen te komen boven installaties en gebouwen.
- De hoogwerker is voorzien van een bedieningspaneel in de mand. Vanuit deze bedieningspost, kan de bediener de machine laten werken en naar voren of naar achteren rijden. Hij kan alle armen omhoog laten gaan, de uitschuifarm intrekken of uitschuiven en de toren of de mand naar rechts of naar links laten draaien.
- Het geheel samengesteld uit de mand, de arm en de toren kan een continu draaiing verrichten naar rechts en naar links toe.
- De hoogwerker is eveneens voorzien van een hulp- en onderhoudspost op de grond waarmee alle ophefbewegingen, met uitzondering van de overbrenging, kunnen worden uitgevoerd. De bedieningsorganen op deze basis mogen alleen gebruikt worden in geval van nood, om de bediener terug naar de grond te brengen bijvoorbeeld indien hij dit niet meer zelf kan doen.
- De goede werking van de bedieningsorganen van de hulp- en onderhoudspost op de grond en ook van de mand, moet iedere dag door de bediener gecontroleerd worden.



**Stickers waarop de eigenschappen, veiligheidsinstructies en de reddingprocedure staan vermeld, zijn op de machine aangebracht. De bediener moet kennis nemen van deze stickers en de inhoud ervan begrijpen. Om iedere gevaar voor onjuiste uitleg van de pictogrammen te voorkomen, moet men de paragraaf "VEILIGHEIDSTICKERS" hoofdstuk 1 – VEILIGHEIDSINSTRUCTIES EN – VOORSCHRIFTEN aandachtig lezen.**

- De bewegingen van de hoogwerker komen tot stand met behulp van een hydraulische pomp die door een elektrische motor wordt geactiveerd. De hydraulische componenten worden bestuurd door elektrokleppen die werken met behulp van contactsluiters en via de bedieningscontroller.
- De bedieningsorganen op het paneel van de basis of het paneel in de mand, tot stand gebracht met omslag contactsluiters, staan ofwel in de aan modus, ofwel in de uit modus.
- Het bedieningspaneel op de basis is voorzien van een drukknop met de naam « Dode man » nummer 8\*. Deze knop moet ingedrukt worden tegelijk met het activeren van een bedieningsorgaan op de basis. Als men hem loslaat komt de beweging tot stilstand.
- De hoogwerker is een machine met vier drijfwielen in werking gezet via een verbrandingsmotor. De drijfwielen zijn voorzien van remmen met veren en hydraulisch lossen. Deze remmen trekken automatisch aan zodra de controller van de overbrenging teruggezet wordt in de vrije stand.
- De hoogwerker kan omhoog gezet worden tot aan de grenzen van zijn capaciteiten (zie "SPECIFICATIES" in dit hoofdstuk). Met een belasting gelijk aan of minder dan de maximale capaciteit in de mand, kunt u bewegen in ongeacht welke stand op de voorwaarde dat de machine staat op een stuk grond waarvan de helling minder of gelijk is aan de maximale toegestane hellingshoek.

### ALGEMEEN

- Op de volgende bladzijden, vindt u alle inlichtingen nodig voor het gebruik van de machine. Met inbegrip van de procedures voor het gebruik, het rijden, het parkeren, het laden en het vervoeren van de hoogwerker.

\* : De hierboven staande nummers komen ook overeen met de nummers gebruikt in de omschrijving van de componenten op de volgende bladzijden.

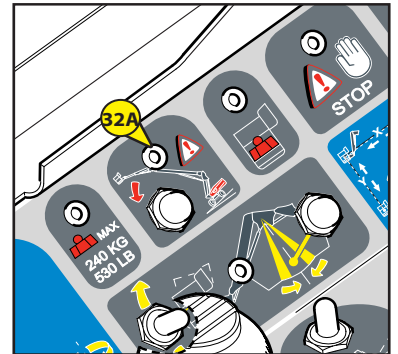
**VEILIGHEID**

**HELLINGHOEK**

Als de hoogwerker de maximale toegestane hellinghoek bereikt heeft (zie hoofdstuk: EIGENSCHAPPEN) gaat de led 32A\* op het bedieningspaneel in de mand regelmatig knipperen. Bovendien gaat de trilzoemer 46\* in mand met tussenpozen af. Alle "BEZWARENDE" bewegingen voor het omhoog zetten van de armen, het uitschuiven van de telescoop zijn dan veiligheidshalve verboden.



**Om de bedieningen weer te kunnen gebruiken, mag men alleen maar niet verzwarende bewegingen uitvoeren:**  
 - teruggaan naar de veiligheidsstand door de telescoop in te trekken, de armen te laten zakken en dan de hoogwerker op een meer horizontaal stuk grond zetten om omhoog gaan of uitschuifbewegingen te kunnen uitvoeren.



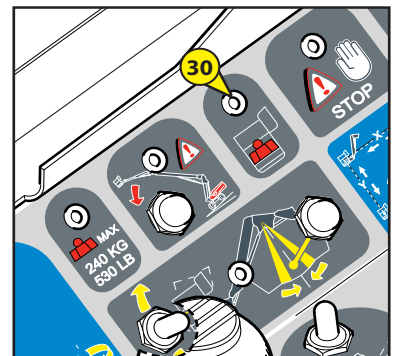
**BLOKKERINGSFOUT VAN DE STABILISATORSTANG VAN DE VOORBRUG**

• VANAF DE BAK Nr. 950 124

Wanneer het systeem een fout detecteert in de sluiting van de stabilisatorstangen van de voorbrug, knippert led 32A\* op het bedieningspaneel in de gondel en wordt de zoemer geactiveerd op een hoge frequentie. Alle "BELASTENDE" hefbewegingen van de armen en telescopisch uitschuiven zijn uit veiligheidsoverwegingen verboden.



**Voer voor het hervatten van de bediening alleen ontlastende bewegingen uit:**  
 - ga terug naar de veiligheidspositie door de telescoop in te trekken en de armen te laten dalen.  
 - Bevestig de opheffing van de fout op het basisscherm om opnieuw hefbewegingen uit te voeren nadat de gondel teruggekeerd is in de "transport"-stand door op "OK"7c\* te drukken.  
 Raadpleeg uw dealer als de fout zich blijft voordoen.



**OVERBELASTING**

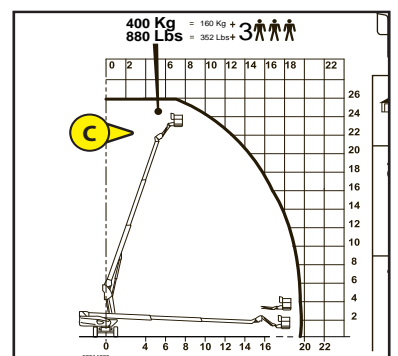
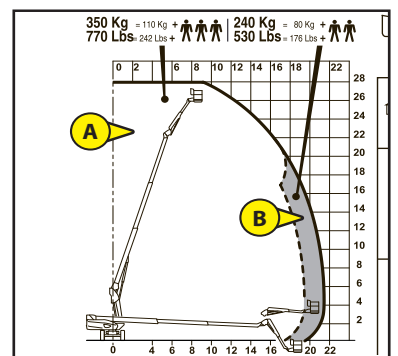
De Led overbelasting treedt in werking Nummer 30:  
 - Als de hoogwerker de grens van het toegestane gewicht bereikt naar gelang de mand staat in de abacus van 240 kg of 350 kg (280 TJ) en in de abacus 400 kg (260 TJ) :  
 • De led 30\* knippert regelmatig.  
 • De trilzoemer 46\* gaat continu af in de mand.  
 • Alle bewegingen zijn veiligheidshalve verboden.



**Om de bedieningen weer te kunnen gebruiken:**  
 - de mand lichter maken door de voorwerpen verantwoordelijk voor de overbelasting eruit te zetten.  
 OF  
 - iemand op de grond vragen om de mand naar beneden te halen met behulp van de bedieningsorganen op de basis.

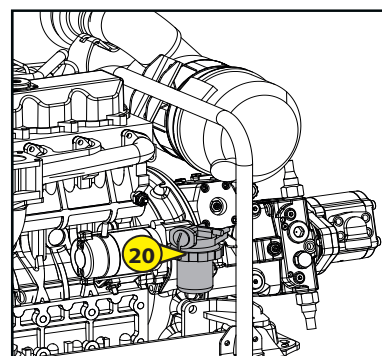
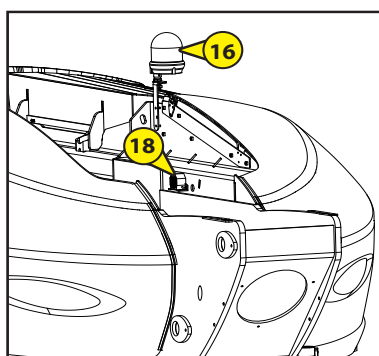
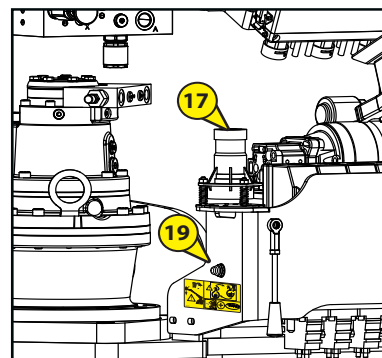
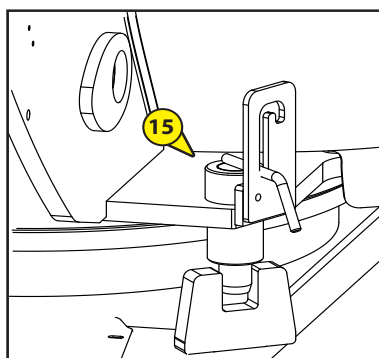
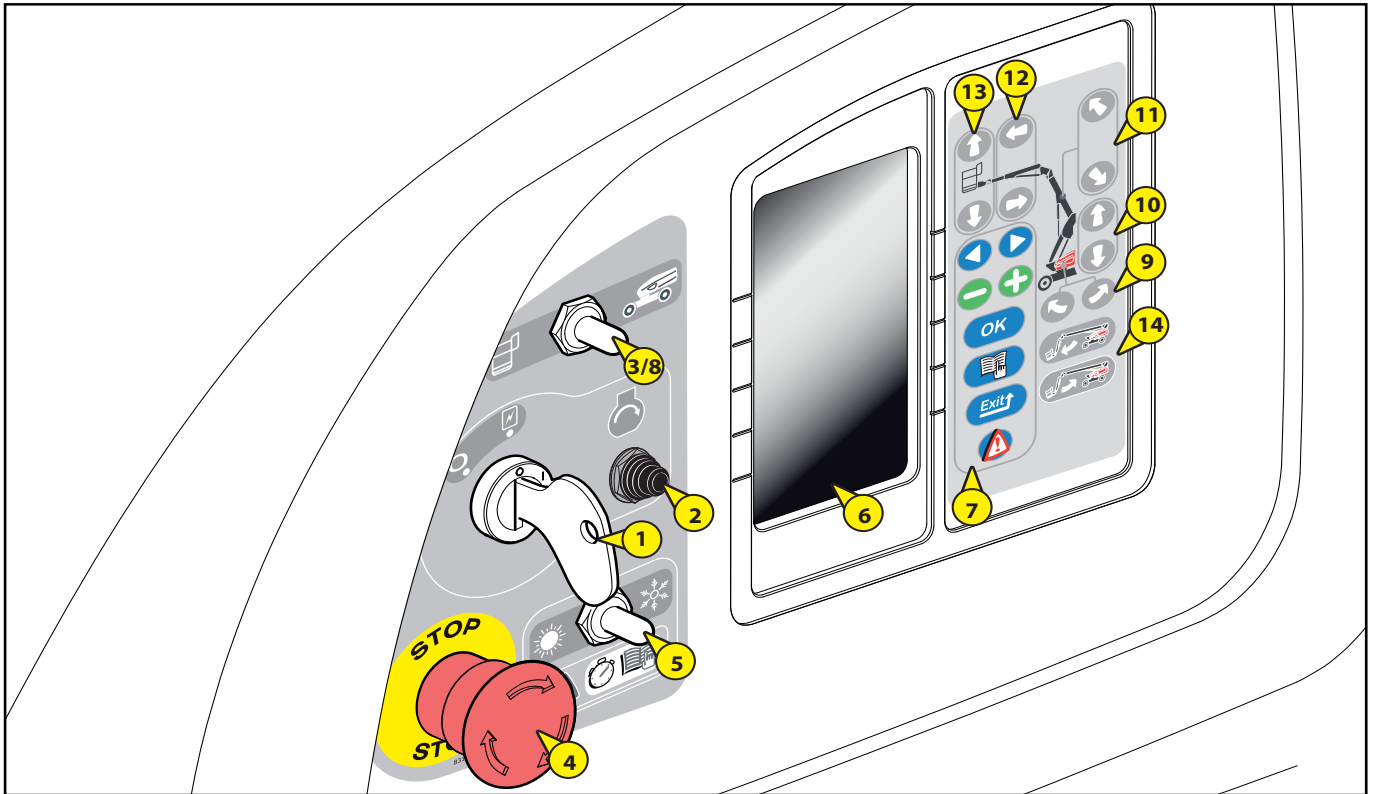
- Toegestane belasting in de abacus van 350 kg: witte zone A\*
  - zijnde: 110 kg materiaal plus 3 personen
- Toegestane belasting in de abacus van 240 kg: grijs gearceerde zone B\*
  - zijnde: 80 kg materiaal plus 2 personen
- Toegestane belasting in de abacus van 400 kg: witte zone C\*
  - zijnde: 160Kg materiaal plus 3 personen

\*: de hierboven staande merktekens komen eveneens overeen met die gebruikt in de omschrijving van deze componenten op de volgende bladzijden.



CONTROLE- EN BEDIENINGSORGANEN VAN DE BASIS

A - HULP- EN ONDERHOUDSPOST OP DE GROND

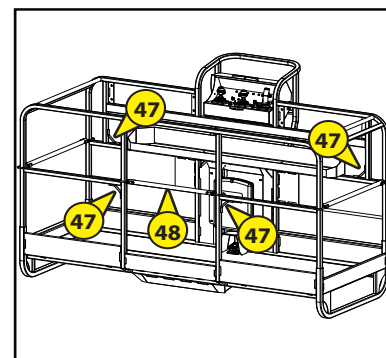
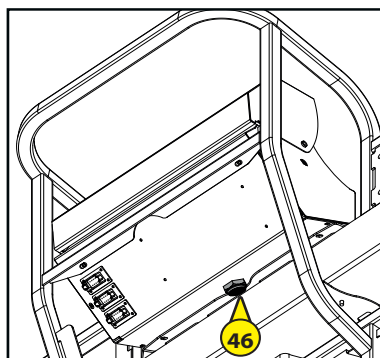
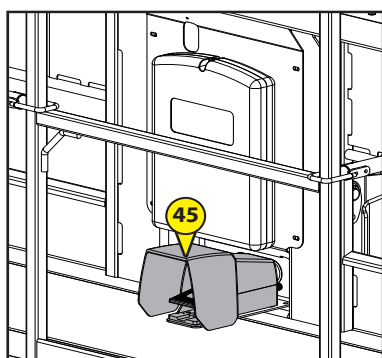
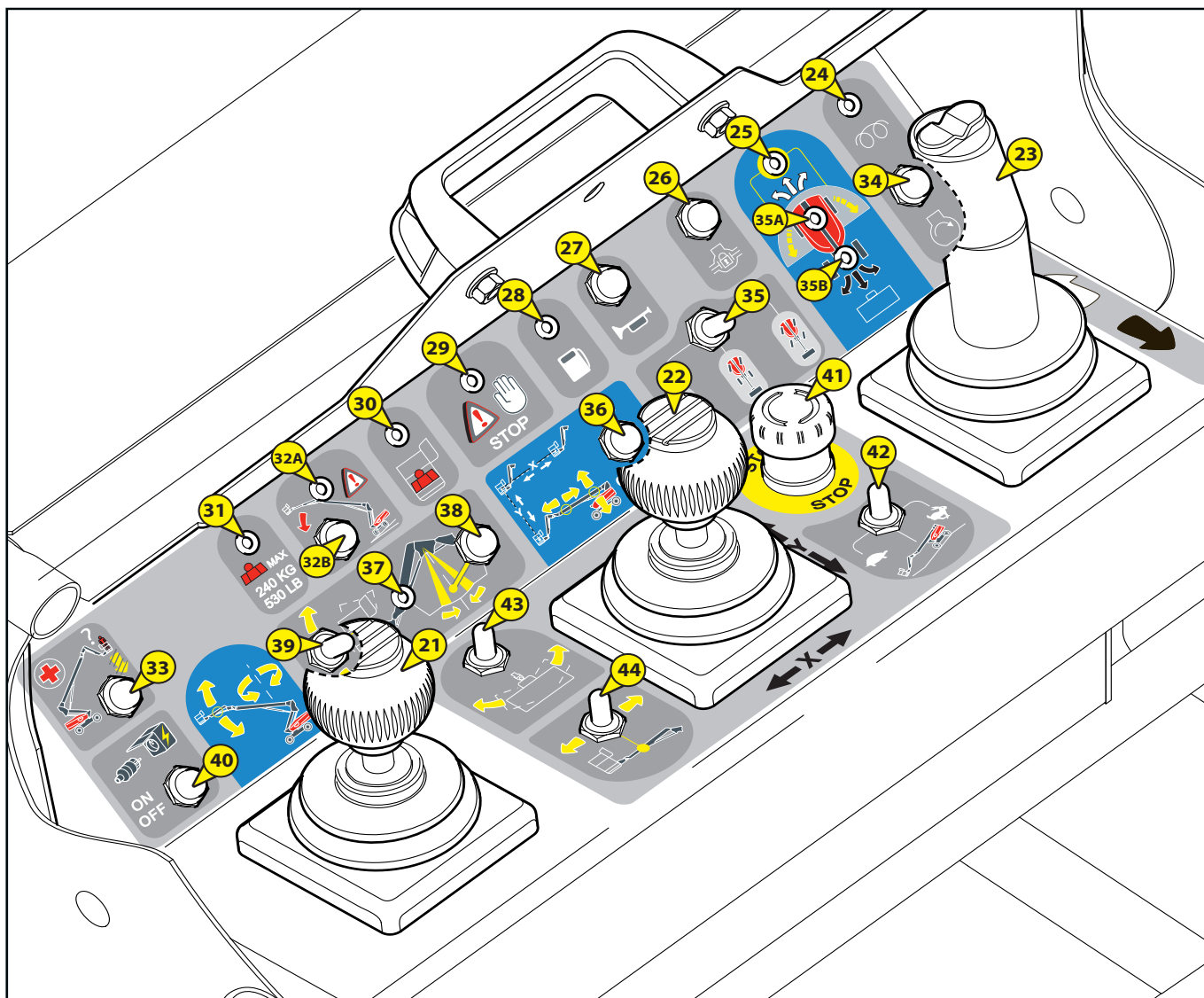




<b>1 - SLEUTELCONTACTSLUITER</b>	2-26
<b>2 - STARTKNOP</b>	2-26
<b>3 - KEUZE CONTACTSLUITER VOOR DE BEDIENINGEN OP DE GROND OF IN DE MAND</b>	2-26
<b>4 - NOODSTOP</b>	2-27
<b>5 - KEUZESCHAKELAAR HULP BIJ HET STARTEN VAN DE MOTOR</b>	2-27
<b>6 - INTERFACE SCHERM</b>	2-28
<b>7 - NAVIGEER TOETS OP HET INTERFACE SCHERM</b>	2-28
<b>8 - FUNCTIE "DODE MAN"</b>	2-29
<b>9 - TOETSEN DRAAIING TOREN</b>	2-29
<b>10 - OMHOOG EN OMLAAG GAAN VAN DE ARMEN</b>	2-29
<b>11 - UITSCHUIVEN EN INTREKKEN VAN DE TELESCOOP</b>	2-30
<b>12- UITSCHUIVEN EN INTREKKEN VAN DE UITSCHUIFBARE SLINGERARM (TENZIJ 260TJ)</b>	2-30
<b>13 - OMHOOG EN OMLAAG GAAN VAN DE SLINGERARM</b>	2-30
<b>14 - SCHUIN ZETTEN SLINGERARM NAAR BENEDEN EN NAAR BOVEN TOE</b>	2-30
<b>15 - BLOKKERING DRAAIING TOREN</b>	2-31
<b>16 - ZWAAILICHT</b>	2-31
<b>17 - HELLINGHOEK SENSOR</b>	2-31
<b>18 - CLAXON</b>	2-31
<b>19 - KNOP HULP POMP</b>	2-32
<b>20 - BRANDSTOF KRAANTJE</b>	2-32

CONTROLE- EN BEDIENINGSORGANEN VAN DE MAND

B - CONTROLE- EN BEDIENINGSPOST MAND







<b>21 - BEDIENING OMHOOG EN OMLAAG GAAN SLINGERARM EN DRAAIING TOREN</b>	2-34
<b>22 - BEDIENING OMHOOG EN OMLAAG GAAN ARM, UITSCHUIVEN EN INTREKKEN TELESKOOP</b>	2-34
<b>23 - BEDIENINGSHENDEL VERPLAATSEN VOORUIT / ACHTERUIT VAN DE HOOGWERKER</b>	2-35
<b>24 - LED VOORVERWARMING</b>	2-35
<b>25 - LED DRAAIING BOVENSTE TOREN OP 90°</b>	2-35
<b>26 - BEDIENINGSKNOP BLOKKERING DIFFERENTIEEL</b>	2-36
<b>27 - BEDIENINGSKNOP CLAXON</b>	2-36
<b>28 - VERKLIKKER LAAG BRANDSTOF PEIL</b>	2-36
<b>29 - LED FOUT MACHINE</b>	2-36
<b>30 - LED "OVERBELASTING"</b>	2-37
<b>31 - LED ZONE EN BELASTING 240 KG (TENZIJ 260 TJ)</b>	2-37
<b>32 A - LED "HELLINGHOEK"</b>	2-37
<b>32 B - GEBRUIK MET HELLINGHOEK</b>	2-37
<b>33 - HULP POMP</b>	2-37
<b>34 - STARTBEDIENING</b>	2-38
<b>35 - SELECTIE RICHTING MODUS EN LED IN LIJN ZETTEN VAN DE BRUGGEN</b>	2-38
<b>36 - FUNCTIE X-Y CONTROL</b>	2-38
<b>37 - LED NUL FUNCTIE VAN DE SLINGERARM</b>	2-39
<b>38 - BEDIENING NUL STAND VAN DE SLINGERARM</b>	2-39
<b>39 - SCHUINE STAND MAND (TENZIJ 260TJ)</b>	2-39
<b>40 - OPTIE GENERATOR</b>	2-39
<b>41 - NOODSTOP</b>	2-40
<b>42 - KEUZE CONTACTSLUITER OVERBRENGINGSSNELHEID</b>	2-40
<b>43 - DRAAIING MAND</b>	2-40
<b>44 - UITSCHUIVEN EN INTREKKEN TELESKOOP SLINGERARM (TENZIJ 260TJ)</b>	2-40
<b>45 - PEDAAL "DODE MAN"</b>	2-41
<b>46 - TRILZOEMER</b>	2-41
<b>47 - AANHAAKPUNTEN VOOR DE VEILIGHEIDSHARNASSEN</b>	2-41
<b>48 - VEILIGHEIDSRELING</b>	2-41

## HULP- EN ONDERHOUDSPOST OP DE GROND

### 1 - SLEUTELCONTACTSLUITER

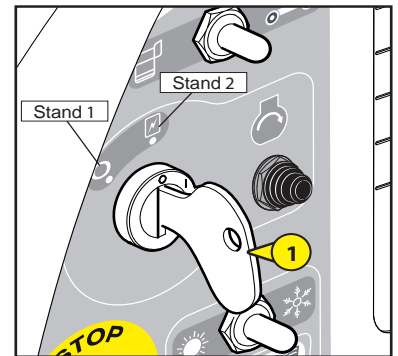
Deze sleutel contactsluiter heeft twee standen.

#### STAND 1

- Stoppen van de verbrandingsmotor en buiten spanning stelling.

#### STAND 2

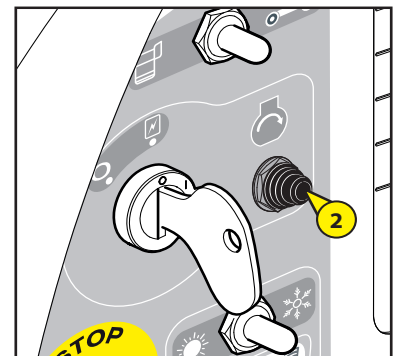
- Onder spanning stelling en automatische voorverwarming van de motor.



### 2 - STARTKNOP

#### KNOP 2

- Opstarten van de verbrandingsmotor



### 3 - CONTACTSLUITER OM DE BEDIENINGSORGANEN TE SELECTEREN OP DE GROND OF IN DE HOOGWERKER

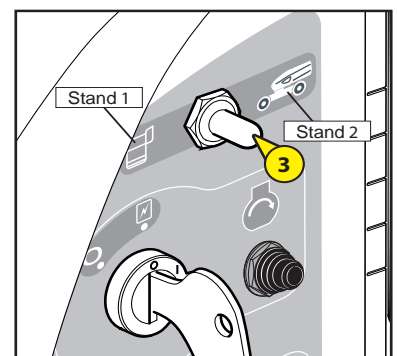
Deze contactsluiter heeft twee standen.

#### STAND 1

- De bediening komt tot stand vanuit de mand.

#### STAND 2

- Bediening vanaf de grond (bedieningsorganen van de basis). De knop moet in stand 2 gehouden worden (dode man) om de bedieningsorganen op de basis te voeden. Als men deze knop loslaat, kunnen de bewegingen niet geactiveerd worden.



#### 4- NOODSTOP

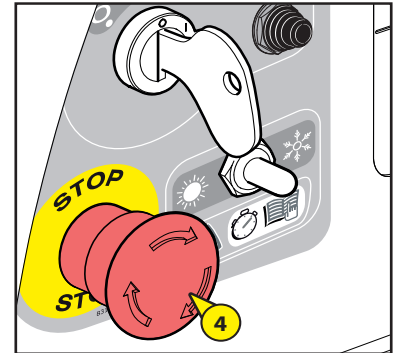
Deze rode schakelaar heeft de vorm van een paddenstoel en maakt het mogelijk alle bewegingen van de machine te onderbreken in geval van storing of gevaar.

- Op de knop drukken om de bewegingen te stoppen.
- De knop een kwart slag naar rechts draaien om de voeding weer aan te zetten (de schakelaar zal automatisch terug gaan naar zijn oorspronkelijke stand).

**!** Deze bediening heeft altijd voorrang, zelfs als de bediening tot stand komt vanuit de controle- en bedieningspost in de mand.

**!** Als men de noodstop indrukt, kunnen de bewegingen heel plotseling tot stilstand gebracht worden.

**!** Gebruik de noodstopknop niet voor een gewone stop van de gondel. Herlaad deze direct weer, anders kan op het bedieningspaneel op de grond en het bedieningspaneel in de gondel geen enkele actie worden uitgevoerd.



#### 5 - HULP BIJ HET STARTEN VAN DE MOTOR, BIJ HEEL LAGE TEMPERATUREN

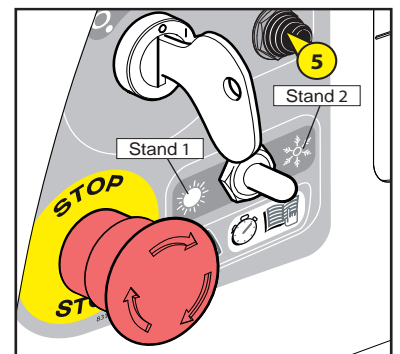
Deze keuzeschakelaar heeft twee standen te kiezen naar gelang de temperatuur van de omgevingslucht.

##### 1 : STAND ZON

- De temperatuur is boven de - 10°C opstarten van de motor stationair.

##### 2 : STAND SNEEUW

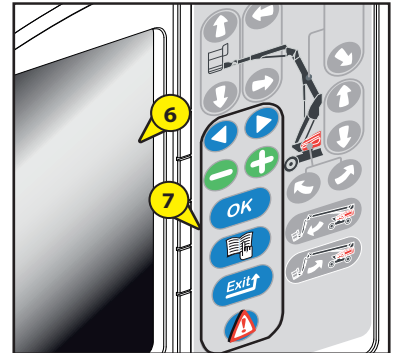
- De temperatuur is lager dan ongeveer - 10°C. De keuzeschakelaar op deze stand zetten voordat men de motor start : de motor wordt nu op zijn maximale toerental gehouden (alleen doen als men de machine voor de eerste keer start 's ochtends).
- De motor 30 tot 60 seconden op dit toerental laten draaien naar gelang de temperatuur. (Tijdens deze periode, kunnen er geen bewegingen uitgevoerd worden).
- De keuzeschakelaar overzetten van de stand SNEEUW naar de stand ZON, stationair draaien (normale stand, motor is warm).



## 6 - INTERFACE SCHERM

- Op dit scherm kan men alle etappes visualiseren zoals starten, parameters, onderhoud en foutmeldingen van de hoogwerker.

OPMERKING: het lopende systeem tijdstip verschijnt bovenaan iedere bladzijde.



## 7 - NAVIGATIE TOETS IN HET INTERFACE SCHERM

- Met deze toetsen kan men de verschillende display informaties valideren.

### FUNCTIES VAN DE TOETSEN VAN HET TOETSENBORD:

**7A:** Selectietoetsen voorstellen in menu bladzijden.

**7B:** Selectietoetsen voorstellen in onder menu bladzijden.

**7C:** Deze "OK" toets heeft twee functies:

- Toets "Valideren" van de gemaakte selecties met behulp van de min en plus toetsen,
- Toets opheffen foutmelding (men heeft de foutmelding gezien: met deze toets kan men deze melding laten verdwijnen zonder het probleem te hebben opgelost).

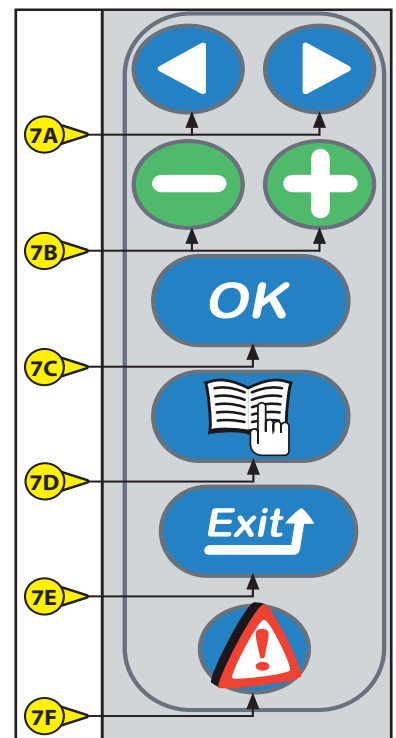
**7D:** Deze "Menu" heeft twee functies:

- Maakt het mogelijk om de bladzijde "toegang tot het menu" te openen.
- De code invoeren om het gewenste menu te verkrijgen (deze code wordt opgeslagen zolang de hoogwerker onder spanning blijft staan).
- Om eruit te gaan en terug te gaan naar de bladzijde werkscherm.

**7E:** De toets "Exit" heeft twee functies:

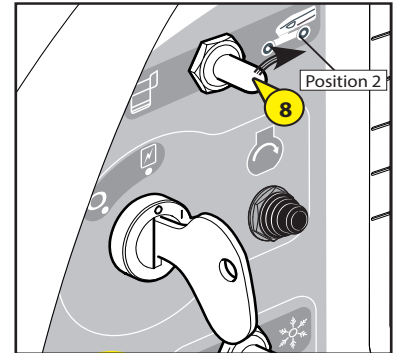
- Annuleren van een gemaakte validatie.
- Om terug te gaan naar het vorige niveau in een menu.

**7F:** Met de "Fout" toets kan men de foutmeldingen op het scherm brengen die zich hebben voorgedaan op de hoogwerker als het fout driehoekje verschijnt.



## 8 - FUNCTIE "DODE MAN"

- Men moet de knop in de dode man stand houden (stand 2) om de bediening op de basis te voeden, tegelijk met de functie toetsen voor het omhoog gaan of het draaien.



## 9 - TOETSEN DRAAIEN TOREN

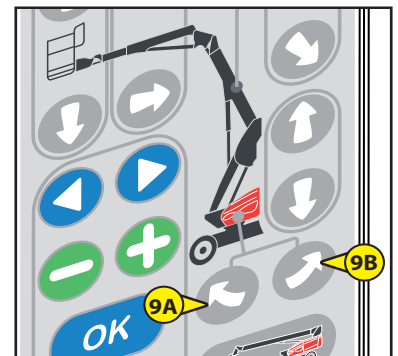
- Met deze toetsen kan men, als ze worden gebruikt tegelijk met de knop nr. 8 in de dode man stand, de toren laten draaien.

### A: DRAAIEN TOREN NAAR LINKS

- De toets dode man 8 ingedrukt houden en drukken op de toets 9A.

### B: DRAAIEN TOREN NAAR RECHTS

- De toets dode man 8 ingedrukt houden en drukken op de toets 9B.



## 10 - OMHOOG EN OMLAAG GAAN VAN DE ARM

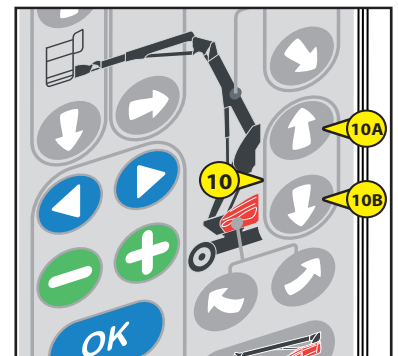
- Met deze toetsen kan men, als ze gebruikt worden tegelijk met de knop nr. 8 in de dode man stand, de arm en de telescoop omhoog en omlaag laten gaan.

### A: OMHOOG GAAN ARM EN TELESCOOP

- De functie dode man nr. 8 ingedrukt houden en drukken op de toets 10A.

### B: OMLAAG GAAN ARM EN TELESCOOP

- De functie dode man nr. 8 ingedrukt houden en drukken op de toets 10B.



### 11 - UITSCHUIVEN EN INTREKKEN TELESCOOP

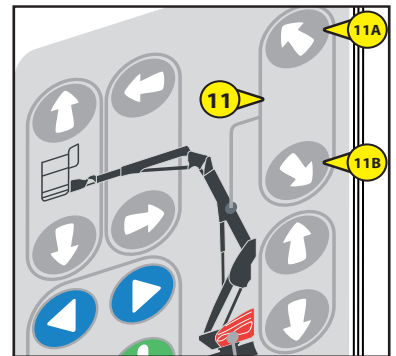
- Met deze toetsen kan men, als ze gebruikt worden tegelijk met de knop nr. 8 in de dode man stand, de telescoop uitschuiven en intrekken.

#### A : UITSCHUIVEN TELESCOOP

- De functie dode man nr. 8 ingedrukt houden en drukken op de toets 11A.

#### B : INTREKKEN TELESCOOP

- De functie dode man nr. 8 ingedrukt houden en drukken op de toets 11B.



### 12- UITSCHUIVEN EN INTREKKEN UITSCHUIFBARE SLINGERARM (TENZIJ 260 TJ)

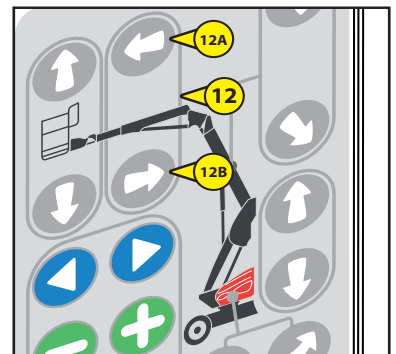
- Men deze toetsen kan men, als ze gebruikt worden tegelijk met de knop nr. 8 in de dode man stand, de uitschuifbare slingerarm uitschuiven en intrekken.

#### A : UITSCHUIVEN UITSCHUIFBARE SLINGERARM

- De functie dode man nr. 8 ingedrukt houden en drukken op de toets 12A.

#### B: INTREKKEN UITSCHUIFBARE SLINGERARM

- De functie dode man nr. 8 ingedrukt houden en drukken op de toets 12B.



### 13- OMHOOG EN OMLAAG GAAN VAN DE SLINGERARM

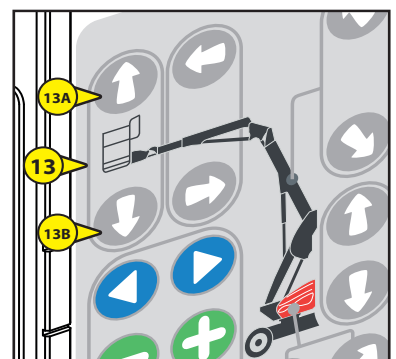
- Met deze toetsen kan men, als ze gebruikt worden tegelijk met de knop nr. 8 in de dode man stand, de slingerarm omhoog en omlaag zetten.

#### A : OMHOOG ZETTEN SLINGERARM

- De functie dode man nr. 8 ingedrukt houden en drukken op de toets 13A.

#### B : OMLAAG ZETTEN SLINGERARM

- De functie dode man nr. 8 ingedrukt houden en drukken op de toets 13B.



### 14 - SCHUIN ZETTEN MAND NAAR BENEDEN EN NAAR BOVEN TOE

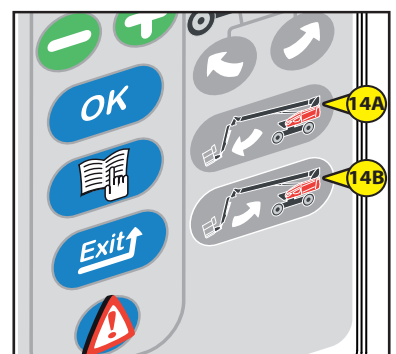
Met deze toetsen kan men, als ze gebruikt worden tegelijk met de knop nr. 8 in de dode man stand, de horizontale stand van de mand corrigeren of de mand helemaal inklappen tot in de transportstand.

#### 14A: SCHUIN ZETTEN VAN DE SLINGERARM IN ZIJN GEHEEL NAAR BOVEN TOE

- De toets dode man 8 ingedrukt houden en drukken op de toets 14A.

#### 14B: SCHUIN ZETTEN VAN DE SLINGERARM IN ZIJN GEHEEL NAAR BENEDEN TOE

- De toets dode man 8 ingedrukt houden en drukken op de toets 14B.

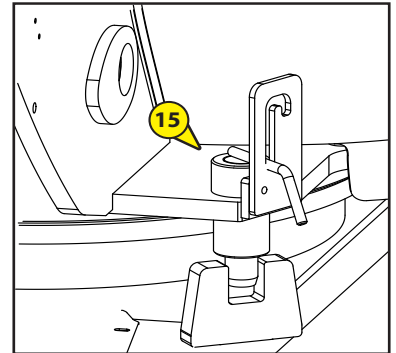


## 15 - BLOKEREN DRAAIING TOREN

- Deze pen moet gebruikt worden tijdens het vervoer van de hoogwerker op een vrachtwagen of ander vervoermiddel (trein enzovoort...), om de draaiing van de toren te blokkeren.
- De pen naar links toe draaien.
- De pen in de hiervoor voorziene opening in de toren steken om deze te blokkeren.

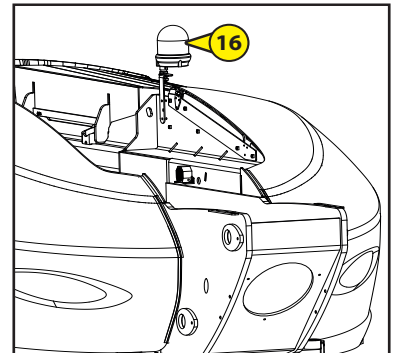


**Niet vergeten de pen eruit te halen tijdens het gebruik van de hoogwerker.**



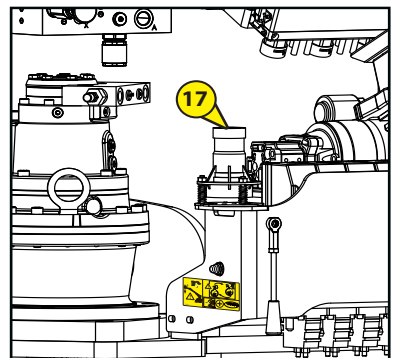
## 16 - ZWAAILICHT

- Het zwaailicht gaat automatisch branden als de hoogwerker in de overbrenging staat of bij de bediening van een omhoog of omlaag gaan beweging.



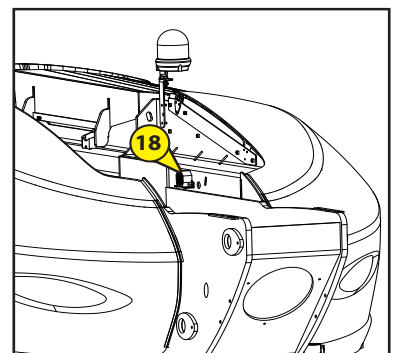
## 17 - HELLING SENSOR

- Deze sensor bedient de veiligheidszoemer 47 als de hoogwerker de maximale toegelaten verschuiving stand heeft bereikt. De zoemer gaat aan met tussenpozen (zie hoofdstuk: « VEILIGHEIDSINRICHTINGEN »).
- Twee Leds onder de hellinghoek geven zijn staat van werking aan:
  - Rode Led geactiveerd: maximale toegestane hellinghoek niet bereikt.
  - Gele en rode Led geactiveerd: maximale toegestane hellinghoek bereikt.



## 18 - CLAXON

- Deze claxon (bevestigd aan de binnenzijde van de toren, naast het zwaailicht) wordt geactiveerd als men op de drukknop nummer 27 drukt op de controle- en bedieningsknop in de mand.

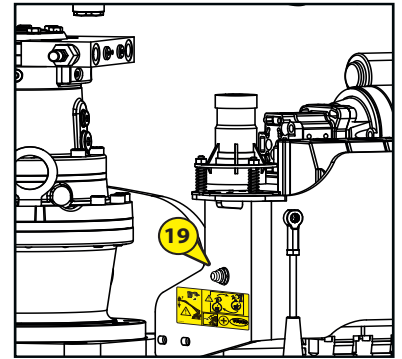


## 19 - KNOP HULPPOMP BASIS

- Deze knop activeert de inwerkingtreding van de hulppomp waarmee men alle bewegingen van de mand kan uitvoeren en hem terug naar de grond kan brengen in geval van storing (zie paragraaf: REDDINGS procedure).

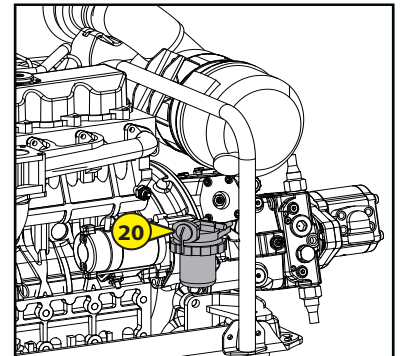


**Alleen gebruiken in geval van storing van de verbrandingsmotor of het elektrische systeem. De hulp pomp mag niet langer dan 4 minuten gebruikt worden. Het is ten sterkste aangeraden een pauze van 10 minuten in te lassen tussen ieder gebruik van de hulp pomp. Het niet in acht nemen van deze instructie kan schade aan de hulp pomp ten gevolge hebben.**



## 20 - BRANDSTOF KRAAN

- De brandstof kraan (nr. 20) die onder de dieselolie filter is aangebracht, moet staan tussen de twee standen « ON » voordat men de verbrandingsmotor gaat starten.
- Als men de kraan in de stand "OFF" zet, wordt de toevoer van brandstof van de verbrandingsmotor afgesloten.







## CONTROLE- EN BEDIENINGSPPOST MAND

### 21 - BEDIENING OMHOOG EN OMLAAGGAAN VAN DE SLINGERARM EN DRAAIEN TOREN

- Met de hendel nr. 21 kan men de slingerarm omhoog zetten en de toren laten draaien.

OPMERKING: Deze hendel heeft wat men noemt een progressieve bediening wat een hoge nauwkeurigheidsgraad mogelijk maakt bij het benaderen van dingen en moet soepel en zonder stoten bediend worden.

#### OMHOOG ZETTEN SLINGERARM

- De hendel naar boven toe duwen

#### OMLAAG ZETTEN SLINGERARM

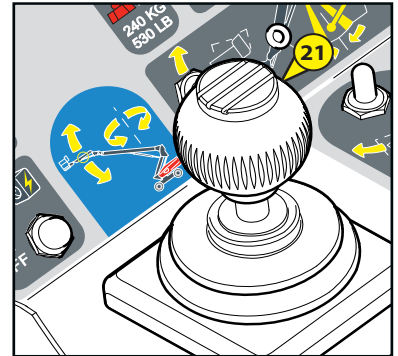
- De hendel naar beneden toe drukken

#### DRAAIING RECHTS

- De hendel naar rechts toe duwen.

#### DRAAIING LINKS

- De hendel naar links toe duwen.



### 22 - BEDIENING OMHOOG EN OMLAAG GAAN VAN DE ARMEN – TELESCOOP, UITSCHUIVEN EN INTREKKEN

#### TELESCOOP

- Met de hendel nr. 22 kan men de arm en de telescoop omhoog zetten en de telescoop uitschuiven of intrekken.

OPMERKING: Deze hendel heeft wat men noemt een progressieve bediening wat een hoge nauwkeurigheidsgraad mogelijk maakt bij het benaderen van dingen en moet soepel en zonder stoten bediend worden.

#### OMHOOG ZETTEN VAN DE ARM

- De hendel naar boven toe duwen.

#### OMLAAG ZETTEN VAN DE ARM

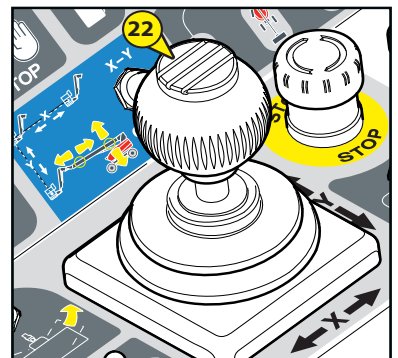
- De hendel naar beneden toe trekken.

#### UITSCHUIVEN TELESCOOP

- De hendel naar links toe duwen

#### INTREKKEN TELESCOOP

- De hendel naar rechts toe duwen



## 23 - BEDIENINGSHENDEL VOOR HET VERPLAATSEN NAAR VOREN / ACHTEREN VAN DE HOOGWERKER

- Met de hendel nr. 23 kan men de hoogwerker verplaatsen.
- Men moet drukken op de drukker A en op de pedaal «dode man» (zie nr. 46) om de bewegingen uit te voeren vanaf het bedieningspaneel in de hoogwerker.
- Als men de pedaal of de drukken A loslaat, werken de bedieningsorganen niet meer.

OPMERKING: Deze hendel heeft wat men noemt een progressieve bediening wat een hoge nauwkeurigheidsgraad mogelijk maakt bij het benaderen van dingen en moet soepel en zonder stoten bediend worden.

### OVERBRENGING VOORUIT

- De hendel naar voren toe duwen

### OVERBRENGING ACHTERUIT

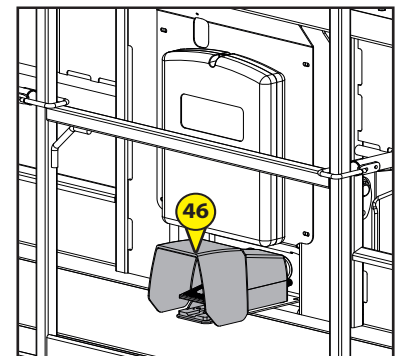
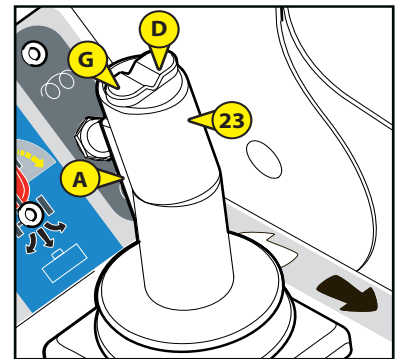
- De hendel naar achteren toe trekken

### RICHTING RECHTS

- Drukken op de knop D.

### RICHTING LINKS

- Drukken op de knop G.



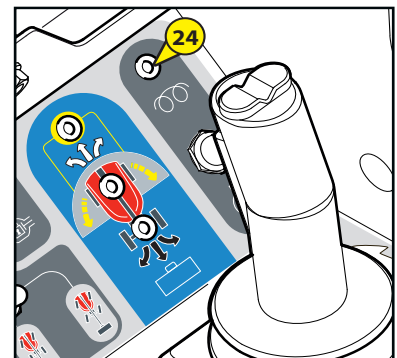
Als men de toren / arm structuur met meer dan 90° wenst te laten draaien ten opzichte van het chassis, komen de overbrengingsrichtingen aangegeven door de pijlen op het chassis en die op het bedieningspaneel in de mand met elkaar overeen (witte en zwarte pijl). Altijd kijken naar de pijlen op het chassis van de machine om de overbrengingsrichting te weten te komen.

## 24 - LED VOORVERWARMING

Deze led gaat branden als de machine onder spanning gezet wordt:

- Ofwel door de start sleutel te draaien op de basis (tijdsduur identiek aan de vooruitgang van de bargraf op het scherm).
- Ofwel door de noodstop knop op het bedieningspaneel in de mand van de hoogwerker opnieuw in te schakelen.

Wachten tot dit controlelampje uitgaat om de startknop aan te zetten.



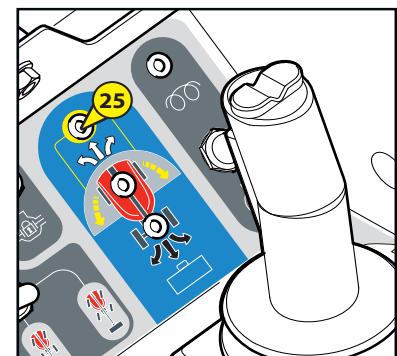
## 25 - LED DRAAIING TOREN MEER DAN 90°

Deze oranje led gaat branden als de telescoop buiten de middellijn van de hoogwerker komt en zich bevindt in de grijs gemaakte zone. Het is aangeraden de rijrichting te identificeren van de hoogwerker door te kijken naar de zwarte en witte pijlen aangebracht op het chassis (zie HOOFDSTUK 1 - §: VEILIGHEIDSTICKERS).



Deze led geeft aan dat de rijrichting in de mand omgekeerd is ten opzichte van de rijrichting van het chassis.

Herhaling: witte pijl = vooruit.



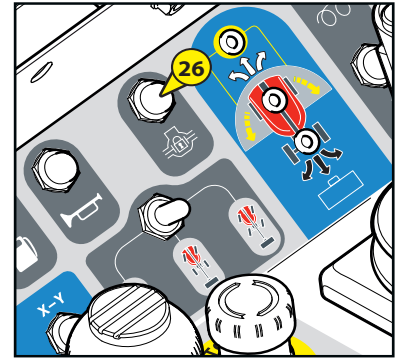
## 26 - *BEDIENINGSKNOP BLOKKERING DIFFERENTIEEL*

**OPMERKING :** Deze bediening moet gebruikt worden tegelijkertijd met de overbrenging.

De blokkering van het differentieel zorgt ervoor dat de 2 drijfwielen achter op dezelfde snelheid draaien.

- Om deze functie te gebruiken, moet men drukken op knop 26, om de functie uit te schakelen moet men de knop loslaten en even de overbrenging niet gebruiken.

- Het is beter de differentieel blokkering te gebruiken met de wielen in de aslijn van de machine.



## 27 - *BEDIENINGSKNOP CLAXON*

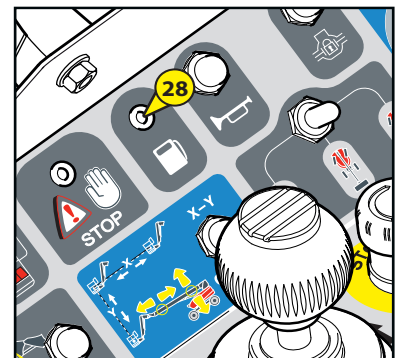
- Als men drukt op knop 27, gaat de claxon 17 af.



## 28 - *VERKLIKKER LAAG BRANDSTOP PEIL*

- Dit lampje gaat branden als het brandstof peil laag is, de zoemer in de mand gaat af:

- Alarmniveau 1: 3 pieptonen om de 10 minuten
- Alarmniveau 2: 3 pieptonen om de minuut
- Alarmniveau 3: 3 pieptonen om de 10 seconden en de omhoog gaan bewegingen worden na 5 seconden activering geblokkeerd.



## 29 - *LED FOUT MACHINE*

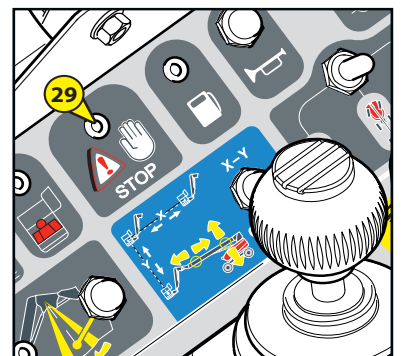
- Dit lampje gaat branden en een kort geluidssignaal wordt met tussenpozen afgegeven indien er zich een grote storing voordoet (zie paragraaf DISPLAY SCHERM – omschrijving van de bladzijden).

- De hoogwerker moet onmiddellijk buiten werking gesteld worden.

- Zie de display van de fout code op het scherm van de basis.

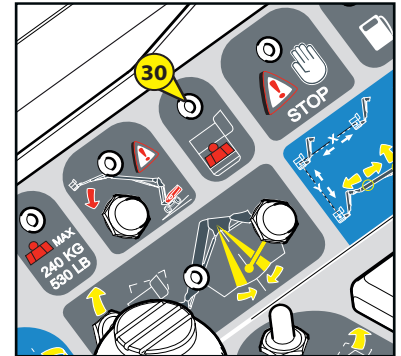
- Type grote storingen:

- Druk motor olie
- Watertemperatuur motor
- Incoherentie sensors overbelasting
- Incoherentie sensors horizontale stand slingerarm
- Incoherentie sensors hoek van de arm.



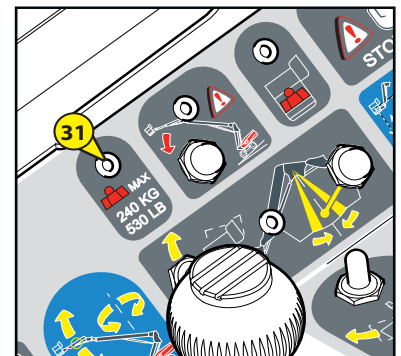
### 30 - LED "OVERBELASTING"

- In geval van overbelasting in de mand in de zone 240 Kg, 350 Kg of 400 Kg gaat deze led knipperen, de trilzomer 47 gaat continu af (zie hoofdstuk: "VEILIGHEIDSINRICHTINGEN").



### 31 - LED ZONE EN BELASTING 240 KG (TENZIJ 260 TJ)

	Abacus zone 350 Kg	Abacus zone 240 Kg
Belasting < 240 Kg	Niet actief	Met tussenpozen
Belasting > 240 Kg	Met tussenpozen	Actief en continu



### 32 A - LED "HELLINGHOEK"

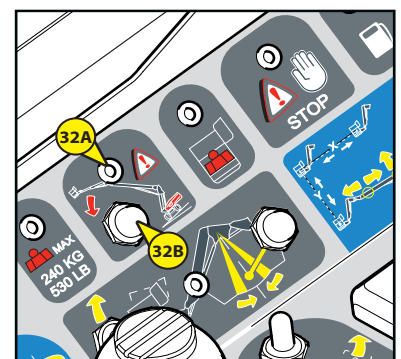
- Als de hoogwerker de maximale toegestane hellinghoek heeft bereikt, gaat de led knipperen en gaat de trilzomer 46 op het bedieningspaneel in de mand met tussenpozen af. De "verzwarende" bewegingen zijn dan veiligheidshalve verboden (zie hoofdstuk: "VEILIGHEIDSINRICHTINGEN").

### 32 B - GEBRUIK MET HELLINGHOEK

- Met deze knop kan men het verbod tot gebruik van bewegingen neutraliseren indien de hoogwerker in een hellinghoek staat. (Zie hoofdstuk "VEILIGHEIDSINRICHTINGEN")



**Bij gebruik met een hellinghoek, loopt de stabiliteit gevaar. De overbelasting van de mand blijft echter wel actief.**



### 33 - HULP POMP

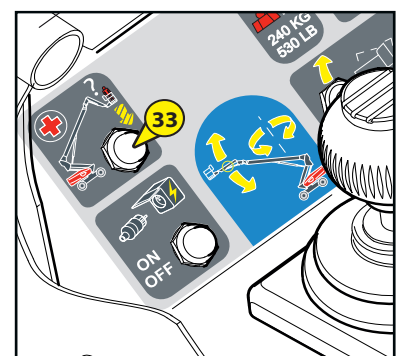
- Met deze knop kan men alle bewegingen van de mand uitvoeren om hem terug naar de grond te zetten in geval van pech. (Zie hoofdstuk "REDDINGSPROCEDURE").



**Alleen gebruik in geval van storing in de verbrandingsmotor of het elektrische systeem.**

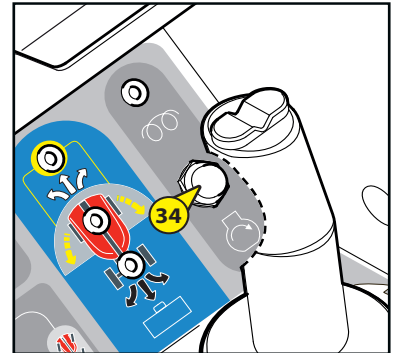


**De laadstand van de accu van de verbrandingsmotor controleren, de accu moet naar behoren zijn geladen zo niet kan de hulp niet geactiveerd worden.**



### 34 - BEDIENING OPSTARTEN

- Wachten tot het controlelampje « voorverwarming » uit gaat en dan drukken op de knop 34 om de hoogwerker aan te zetten vanuit de bedieningspost in de mand.



### 35 - SELECTEREN RICHTING MODUS EN LED IN LIJN ZETTEN BRUGGEN

Deze contactsluiter heeft drie standen.

#### STAND P1

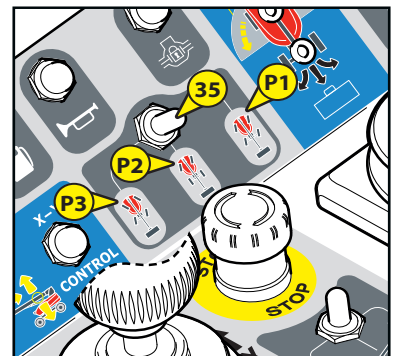
- Selecteert de modus "Krab".

#### STAND P2

- Selecteert de modus "2 wielen".

#### STAND P3

- Selecteert de modus "4 drijfwielen". In deze configuratie kan men alleen de volgende overbrengingsnelheden selecteren: Schildpad of Helling.

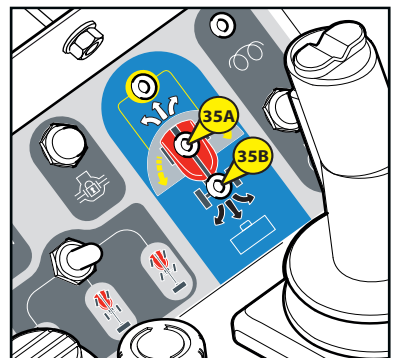


#### 35A IN LIJN ZETTEN VOORWIELEN

- Dit controlelampje gaat branden als de voorwielen naar behoren in lijn staan met de as van de machine.

#### 35B IN LIJN ZETTEN ACHTERWIELEN

- Dit controlelampje gaat branden als de achterwielen naar behoren in lijn staan met de as van de machine.



### 36 - FUNCTIE X-Y CONTROL

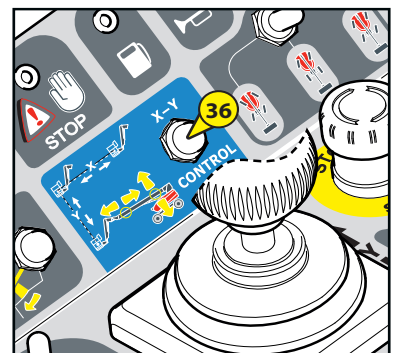
Deze bediening moet geactiveerd worden tegelijk met de functies van de handel nummer 22.

#### Functie X :

- Het tegelijkertijd ingedrukt houden van de knop XY-Control tegelijk met een bediening om de telescoop uit te schuiven of in te trekken, maakt het mogelijk de mand in dezelfde horizontale stand te houden tijdens de beweging.

#### Functie Y :

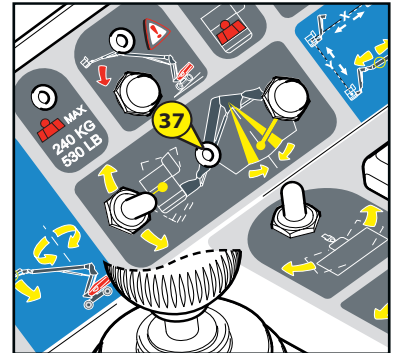
- Het tegelijkertijd ingedrukt houden van de knop XY-Control tegelijk met een bediening voor het omhoog of omlaag gaan, maakt het mogelijk dezelfde de mand in dezelfde verticale stand te houden tijdens de beweging.



### 37 - LED NUL FUNCTIE SLINGERARM

Deze led gaat branden als het geheel Mand/Slingerarm zich in de rode zones bevindt van de sticker aangebracht op de scharnierverbinding van de slingerarm (zie HOOFDSTUK 1 - §: VEILIGHEIDSTICKERS).

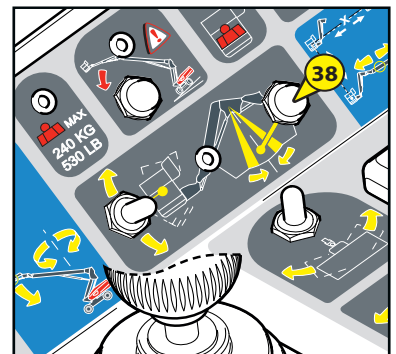
- De horizontale stand van het geheel corrigeren door te drukken op knop 38.



### 38 - BEDIENING NUL STAND SLINGERARM

Met deze contactsluiter kan men automatisch de horizontale stand van de slingerarm in zijn geheel corrigeren als de Mand met Slingerarm zich bevindt in de rode zones van de sticker aangebracht op de scharnierverbinding van de slingerarm (zie HOOFDSTUK 1 - §: VEILIGHEIDSTICKERS).

- Automatische stilstand op "0".



### 39 - SCHUINE STAND MAND

Met deze contactsluiter kan men de mand omhoog of omlaag zetten en kan men handmatig de horizontale stand van de mand corrigeren.

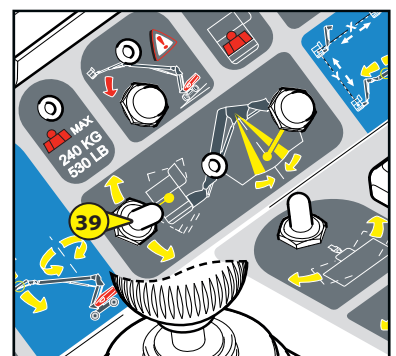
#### OMHOOG ZETTEN MAND

- De contactsluiter naar boven toe duwen.

#### OMLAAG ZETTEN MAND

- De contactsluiter naar beneden toe trekken.

De functie schuine stand mand op zich is niet actief als het geheel van de slingerarm zich niet in de groene zone bevindt.

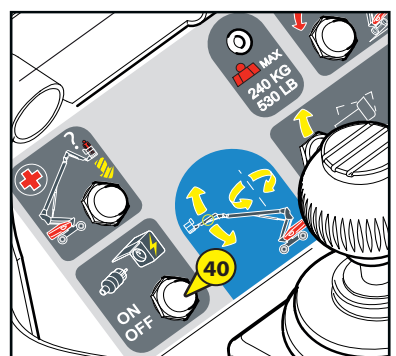


### 40 - OPTIE GENERATOR

Met deze contactsluiter kan men de optie generator activeren of uitzetten.



**Geen elektrische apparaten aansluiten die geen schakelaar hebben. Bij het opstarten van de generator, kunnen stroompieken optreden..**



## 41 - NOODSTOP

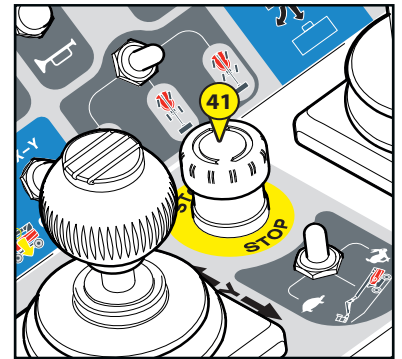
- Met deze schakelaar kan men alle bewegingen van de machine stoppen in geval van storing of gevaar.
- Op de knop drukken om de bewegingen te onderbreken.
- De knop een kwart slag naar rechts draaien om hem uit te zetten (de schakelaar zal automatisch terug gaan naar zijn oorspronkelijke stand).



**Dit commando heeft altijd voorrang, tenzij de bewegingen plaatsvinden vanaf de controlepost en de basisbediening.**



**Gebruik de noodstopknop niet voor een gewone stop van de gondel. Herlaad deze direct weer, anders kan op het bedieningspaneel in de gondel geen enkele actie worden uitgevoerd.**



## 42 - CONTACTSLUITER SELECTEREN OVERBRENGINGSSNELHEID

- Deze contactsluiter heeft drie standen.

**STAND 1: SCHILDPAD (LAGE SNELHEID)**

**STAND 2: HELLING (LAGE SNELHEID MET VOL VERMOGEN)**  
Alleen bij het nemen van een zeer sterk oplopend vlak.

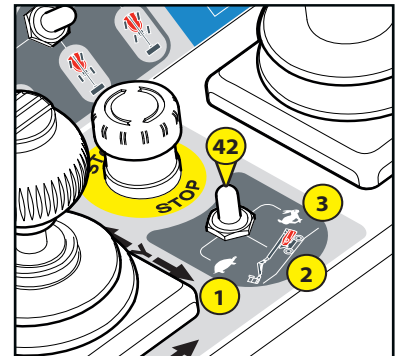
**STAND 3: HAAS (HOGE SNELHEID),** Alleen met de selectieschakelaar richting modus Nummer 35 in de "krabstand" of in de "stand 2 leiwielen".

**OPMERKING:** Bij het selecteren van de **stand 3** (snelheid « haas ») terwijl de machine in de **richting modus 4 stuurwielen staat**, zal de machine automatisch overgaan naar **stand 2** (snelheid « helling »).

**OPMERKING:** In geval van een selectie in **stand 3** (snelheid « haas »), wanneer de machine in de **achteruitstand staat**, gaat deze automatisch in **stand 2** (snelheid « helling »).



**In de Haas modus (stand 3), moet de toren in de aslijn van de machine staan.**



## 43 - DRAAIING MAND

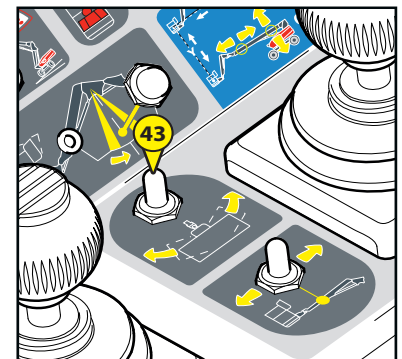
- Met deze contactsluiter kan men de mand naar rechts en links laten draaien

**DRAAIEN RECHTS**

- De contactsluiter naar rechts toe duwen.

**DRAAIEN LINKS**

- De contactsluiter naar links toe duwen.



## 44 - UITSCHUIVEN EN INTREKKEN TELEScoop SLINGERARM (TENZIJ 260TJ)

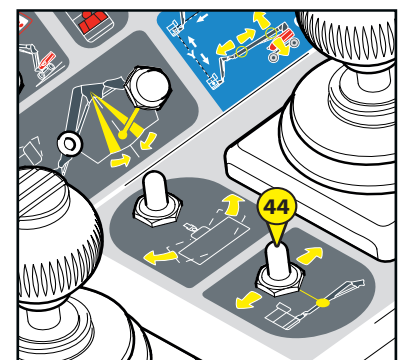
- Met deze contactsluiter kan men de telescoop van de slingerarm uitschuiven en intrekken.

**UITSCHUIVEN TELEScoop SLINGERARM**

- De contactsluiter naar links toe duwen.

**INTREKKEN TELEScoop SLINGERARM**

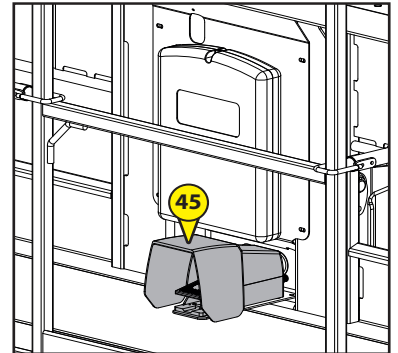
- De contactsluiter naar rechts toe duwen.





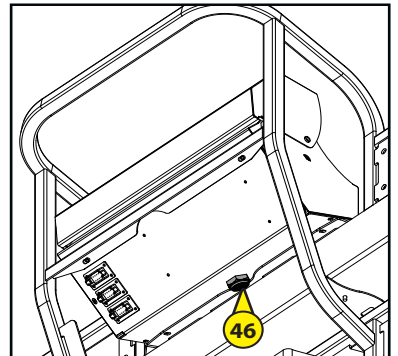
### 45 - PEDAAL "DODE MAN"

- Deze pedaal is aangebracht op de vloer van de hoogwerker.
- Men moet deze pedaal indrukken om de bewegingen vanuit het bedieningspaneel in de mand te kunnen uitvoeren.
- Als men de pedaal loslaat, werkt de bediening niet meer.



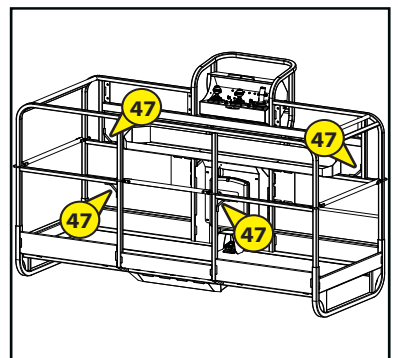
### 46 - TRILZOEMER

- De trilzoemer gaat af als de machine de maximale toegestane hellinghoek bereikt, of in geval van overbelasting en om bepaalde storingen te melden.
- Met tussenpozen: machine in hellinghoek.
- Continu: machine overbelast.
- Diverse foutmeldingen.



### 47 - AANHAAKPUNTEN VEILIGHEIDSHARNASSEN

- Deze bevestigingen moeten gebruikt worden om de harnassen vast te zetten als de gebruikers zich in de mand bevinden.

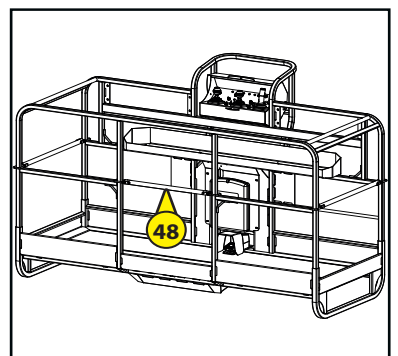


### 48 - VEILIGHEIDSRELING

- Om in de mand te kunnen klimmen, moet de reling vastgezet worden zodat hij niet kan vallen als de gebruiker er langs loopt.



**De reling niet vastzetten met een beugel of een touwtje. .**





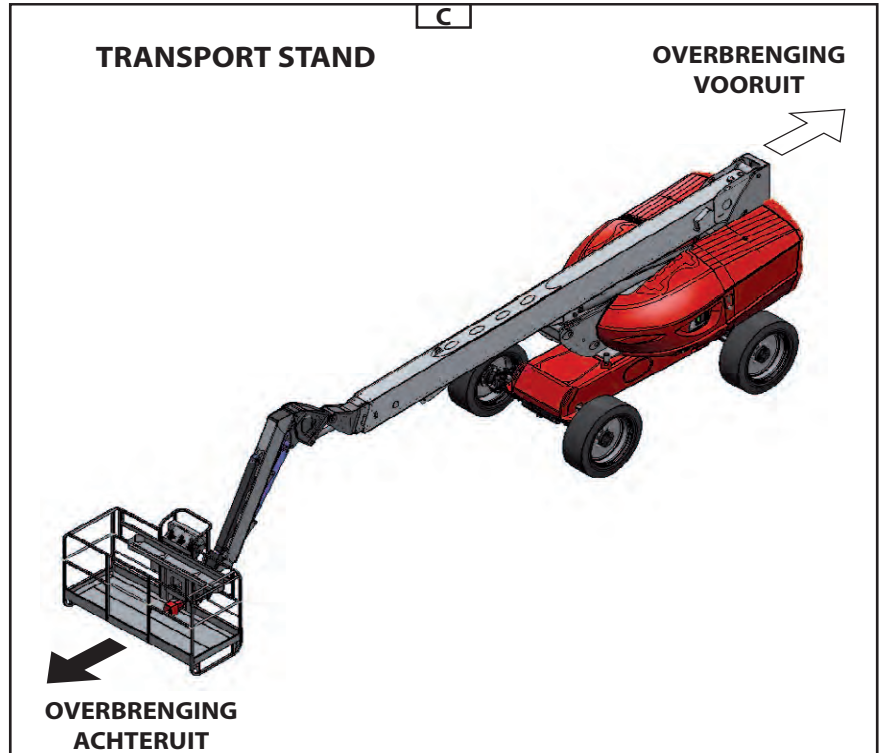
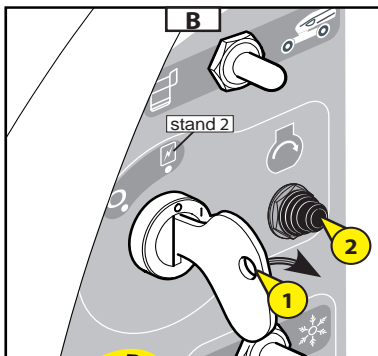
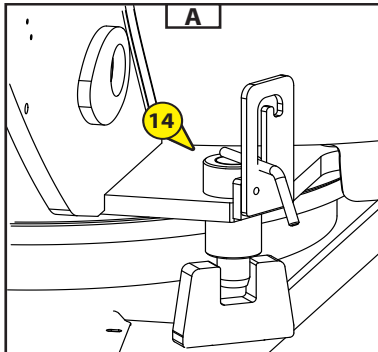
DEFINITIE VAN DE ONDER MENU'S

Iconen	Menu	Onder menu	Parameters	Gebruiker		Dealers / Verhuurders		
				Visu	Onderhoud	Visu	Onderhoud	
	Toegangscodes			Geen		****		
	Instellingen scherm	Instelling scherm: Contrast, lichtsterkte.			X		X	
		Datum, tijdstip			X		X	
	Codificatie	Visualisatie programma code & materiaal.		X		X		
		Visualisatie historiek machine nummer per module				X		
	Diagnose	1 - Onder Urentellers motor	Teller verhuur	X			X	
			Urenteller motor	X		X		
		2 - Dagelijkse uren, draaiende motor.		X		X		
		3 - Visualisatie input / output		X		X		
		4 - Diagnose		X		X		
		5 - Historiek van de foutmeldingen		X		X		
	Parameters	Opties Gebruiker	Opties pieptoon overbrenging en bewegingen		X		X	
			Optie zwaailicht bij het onder spanning zetten		X		X	
		Algemene opties	Blokkeren telescoop					X
			Verbod vooruit gaan tijdens het werken					X
			Verbod schuine stand mand tijdens het werken					X
			Activeren opnieuw in lijn zetten van de wielen					X
			Activering Safe Man System					X
		Opties Constructeur	Gecodeerde startblokkering				X	
		Talen > alleen Frans, Engels, Duits, Nederlands						X
		Systeem parameters	Motor beheer					X
			Arm beheer					X
			Aanslag arm					X
			Telescoop					X
			Aanslag telescoop					X
			Slingerarm					X
			Draaiing toren					X
			Schuine stand mand					X
			Draaiing mand					X
			Vlak slingerarm					X
			X - Y Control					X
			Schuine stand slingerarm					X
Telescoop slingerarm						X		
Aanslag telescoop slingerarm						X		
Richting beheer						X		
Hulp PVG						X		
Stand en aanslag					X			
Periodiciteit onderhoud					X			
	Onderhoud	Onderhoud	Visualisatie van de komende onderhoudswerkzaamhedne	X		X		
			Valideren van de verrichte onderhoudswerkzaamheden				X	
		Historiek Onderhoud	Visualisatie verrichte onderhoudswerkzaamheden			X		



Iconen	Menu	Onder menu	Parameters	Gebruiker		Dealers / Verhuurders		
				Visu	Onderhoud	Visu	Onderhoud	
Display van de icoon "KALIBREREN" na het invoeren van een code.								
	Kalibreren	1 - Kalibreren motor toerental					X	
		2 - Kalibreren controllers					X	
		3 - Kalibreren snelheid	Onderste armen max. snelheid omhoog gaan					X
			Onderste armen max. snelheid omlaag gaan					X
			Bovenste arm max. snelheid omhoog gaan					X
			Bovenste arm max. snelheid omlaag gaan					X
			Telescoop max. snelheid uitschuiven					X
			Telescoop max. snelheid intrekken					X
			Slingerarm max. snelheid omhoog gaan					X
			Slingerarm max. snelheid omlaag gaan					X
			Schuine stand man max. snelheid uitsteken					X
			Schuine stand man max. snelheid intrekken					X
			Draaien toren max. snelheid RECHTS					X
			Draaien toren max. snelheid LINKS					X
			Draaien mand max. snelheid RECHTS					X
			Draaien mand max. snelheid LINKS					X
		Werkoverbrenging max. snelheid VOORUIT				X		
		Werkoverbrenging max. snelheid ACHTERUIT				X		
		4 - Kalibreren telescoop						X
		5 - Kalibreren overbelasting 240 Kg (280TJ)						X
		6 - Kalibreren overbelasting 350 Kg (280TJ)						X
7 - Kalibreren overbelasting 400 Kg (260TJ)						X		
8 - Kalibreren arm hoek						X		
9 - Kalibreren schuine stand slingerarm						X		
10 - Kalibreren generator						X		
11 - Hydraulische instelling						X		
11 - Beheer parameters	Opslaan machine parameters					X		
	Herhaling machine parameters					X		
	Retour bruto fabriekswaarden					X		

## GEBRUIK VAN DE HOOGWERKER



### VOOR HET OPSTARTEN VAN DE HOOGWERKER

- De volgende punten controleren:

- Peil olie verbrandingsmotor.
- Peil olie hydraulische tank.
- Peil koelmiddel.

### OPSTARTEN VAN DE HOOGWERKER

- De contactsleutel nr. 1 in stand 2 zetten om het elektrische contact aan te zetten (Fig. B).
- Drukken op de knop nr. 2 om de verbrandingsmotor te kunnen starten (Fig. B).

**!** De starter niet langer dan 30 seconden aanzetten en tussen alle zonder gevolg gebleven pogingen altijd de voorverwarming procedure uitvoeren.

- De knop loslaten zodra de motor start en hem dan stationair laten draaien.

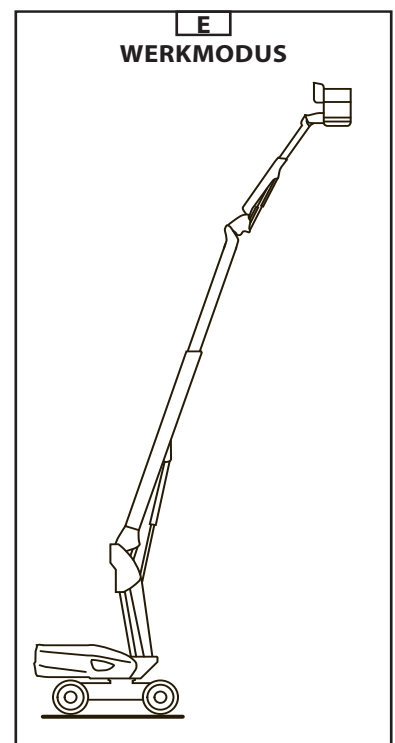
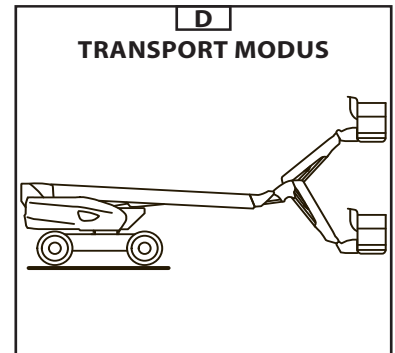
**!** Nooit proberen om de hoogwerker te duwen of eraan te trekken om hem op te starten. Hierdoor zou de overbrenging ernstig beschadigd raken.



## VERPLAATSING TRANSPORT MODUS / WERKMODUS

- Alvorens de machine te verplaatsen en te gebruiken, moet de vergrendeling van de toren nr. 14 verwijderd worden (zie Fig. A).
- De hoogwerker kan op twee verschillende manieren verplaatst worden: in de transportmodus (Fig. D) en in de werkmodus (Fig. E) (voorwaartse richting (Fig. C)).
- **Transportmodus** : de armen van de hoogwerker staan in de lage stand, de slingerarm mag helemaal omhoog gezet worden (Fig. D). In deze modus kan men zich met hoge snelheid verplaatsen en verder gaan dan de hellinghoek van de machine (Zie hoofdstuk: EIGENSCHAPPEN).
- **Werkmodus** : de armen van de hoogwerker zijn omhoog gezet en/of de telescoop is uitgeschoven. In deze modus komen de overbrengingen in lage snelheid tot stand en de veiligheidsinrichtingen voor de hellinghoek en de overbelasting zijn actief (Fig. E).

**OPMERKING** : U moet de helling snelheid gebruiken (vol vermogen – snelheid beperkt tot 2 km/uur) om pittige hellingen te nemen of om over een stuk zeer onregelmatige grond te rijden. Dit blijkt heel handig te zijn als het, bijvoorbeeld, nodig is om de hoogwerker op het platform van een vrachtwagen te rijden.



**!** In de werkmodus zijn alle verplaatsingen over onregelmatige grond, op instabiele grond, hellingen met een hellinghoek hoger dan die toegestaan (zie hoofdstuk: EIGENSCHAPPEN) en die de hoogwerker zouden kunnen doen kantelen of uit zijn evenwicht brengen, **VERBODEN**.

**!** De toren moet in de aslijn van de hoogwerker staan bij een overbrenging in de haas modus.

**!** Alvorens de hoogwerker te gaan besturen, moet men zorgvuldig controleren of de toren goed gedraaid staat ten opzichte van het chassis, dus de overbrengingsrichting (zwarte pijl en witte pijl).

**!** Bij steile hellingen, geen belasting in de mand.



## **INSTALLEREN OP DE WERKPLAATS EN OMHOOG ZETTEN**

---

- De hoogwerker is ontworpen om te werken op een vlak en horizontaal stuk grond, het is belangrijk de ruimte waar de hoogwerker te werk gesteld wordt, behoorlijk vrij te maken.
- Breng de hoogwerker naar de werkplaats.
- Leg, indien nodig, het mee te nemen materiaal in de mand (leg het zo neer dat het de gebruiker niet hindert en dat het niet kan vallen).
- Klim in de hoogwerker



**Het dragen van een veiligheidshelm en een harnas is verplicht.**

- Druk op de pedaal « dode man » en begin met het manoeuvreren om zich te plaatsen in de werkzone.

**OPMERKING:** Als de hoogwerker losgekomen is van het chassis, gaat de overbrenging automatisch over naar de lage snelheid.  
Alleen de slingerarm kan helemaal omhoog gezet worden in de transport snelheid.



**Tijdens het manoeuvreren met de hoogwerker (omhoog zetten, draaien...) moet u om u heen en boven u kijken. Let in het bijzonder op elektrische leidingen en kabels en alle overige voorwerpen die zich kunnen bevinden in het werkbereik van de hoogwerker.**



**Maak u vertrouwd met de instrumenten op de hulp- en onderhoudspost op de grond en in de mand zoals deze zijn beschreven in de hiervoor staande bladzijden en in het bijzonder met de waarschuwingen die betrekking hebben op de risico's voortvloeiende uit bepaalde handelingen.**

## **VEILIGHEIDSINRICHTINGEN**

---

- Als de hoogwerker overbelast is, gaat de zoemer continu aan en worden alle bewegingen geblokkeerd.
  - Oplossing: ballast uitwerpen.

## **OMLAAG GAAN**

---

Als men klaar is met de werkzaamheden moet men de telescoop intrekken en dan de armen naar beneden zetten om de hoogwerker in de transportstand te zetten.



**Let op de mensen die op de grond kunnen staan op het moment dat u de armen laat zakken.**

## **STOPPEN VAN DE HOOGWERKER**

---

- Als de hoogwerker niet meer gebruikt wordt, moet de elektrische voeding uitgeschakeld worden door het sleutelcontact terug te zetten in de neutrale stand (zie 1 – sleutelcontact).

## LADEN / LOSSEN VAN DE HOOGWERKER

**!** Controleren of de veiligheidsinstructies met betrekking tot het transport platform naar behoren in acht genomen zijn en of de bestuurder van het voertuig op de hoogte is gesteld van de afmetingen en het gewicht van de hoogwerker (Zie hoofdstuk: EIGENSCHAPPEN).

- Bij het laden op het platform, moet de hoogwerker in de transport stand staan :
  - Armen in de lage stand
  - Telescoop slingerarm ingetrokken
  - Telescoop ingetrokken
  - De slingerarm mag iets omhoog gezet worden zodat hij niet tegen de grond aankomt maar het is niet aangeraden een overbrengingsbeweging uit te voeren met de mand in een zeer hoge stand, de mand zo laag mogelijk houden tijdens de handelingen: gevaar voor vallen of schokken (zie hoofdstuk 1 – Veiligheidsinstructies en –voorschriften - § rij instructies).
  - De draaiing van de toren blokkeren in de hoogwerker met behulp van de pen nummer 14 (Fig. A).
  - Gebruik de « Helling » snelheid.

**!** Controleren of de afmetingen en het laadvermogen van het platform toereikend zijn om de hoogwerker te vervoeren. Ook de toelaatbare contactdruk op de grond van het platform ten opzicht van de hoogwerker controleren.

**!** Het risico bestaat dat de hoogwerker gaat verschuiven (glijden of slippen) bij het rijden op of van de laadbanen indien deze nat, modderig of vochtig zijn. Men moet dan ook de machine verzekeren middels een lier vastgezet aan de ankerpunten van de machine.

### LADEN

- De laadbanen op het platform aanbrengen in de meest lage hoek om de hoogwerker erop te rijden (Fig. B).
- De wielen van de platformwagen blokkeren nr. 49 (Fig. B).

**!** De overbrengingsnelheid van de hoogwerker aanpassen met behulp van de overbrengingscontroller.

### PROCEDURE VOOR HET INKLAPPEN VAN DE HOOGWERKER (FIG. D)

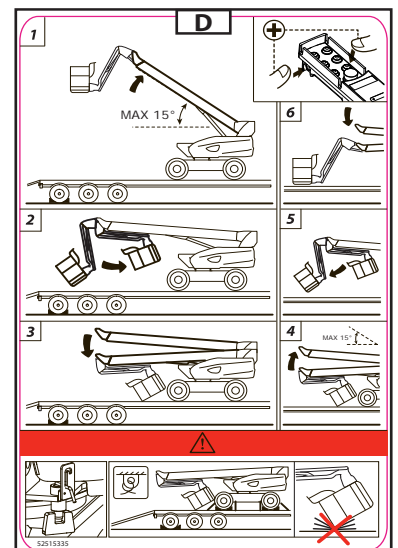
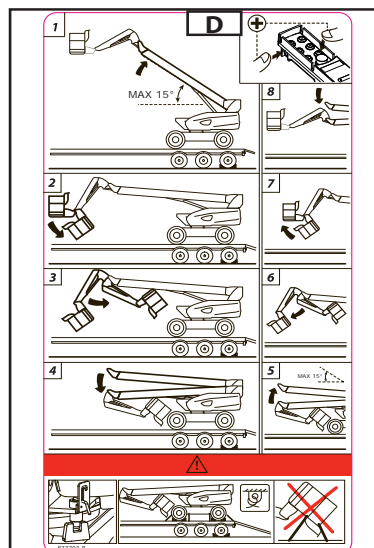
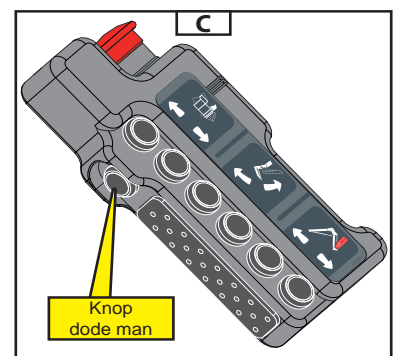
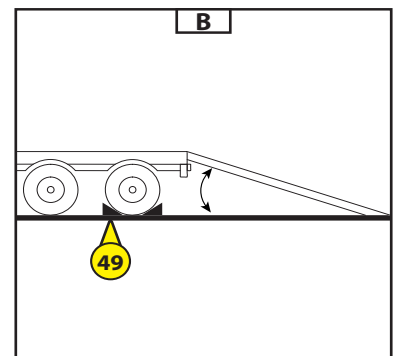
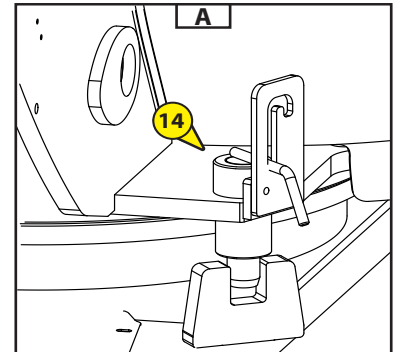
- Stap 1: De arm en de telescoop omhoog zetten met behulp van de bediening op afstand (Fig. C)\*.
- Stap 2: De beweging om de mand schuin te zetten activeren om de mand onder de arm op te vouwen.
- Stap 3: De beweging om de slingerarm schuin te zetten activeren om het geheel onder de uitschuifbare arm te zetten.

**!** Niet tegen de mand onder de giek aan stoten.

- Stap 4: De uitschuifbare arm omlaag zetten tot aan de lage aanslag.

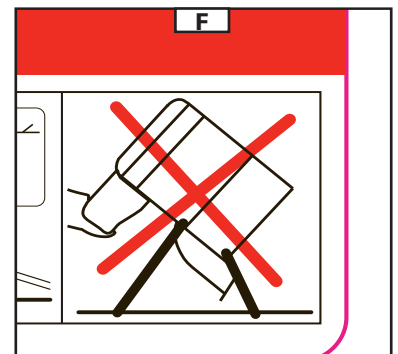
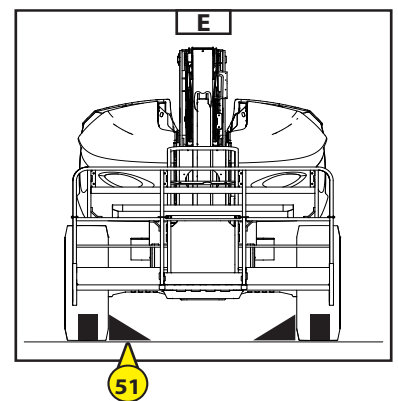
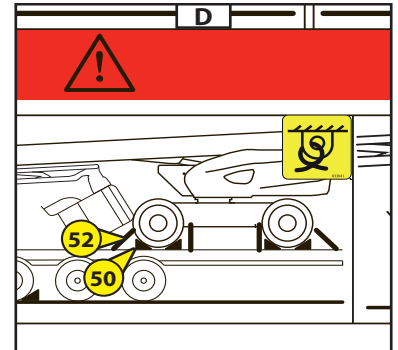
**!** De mand niet tegen de grond aan storen.

\* Aan de afbeelding kunnen geen rechten ontleend worden.



#### VASTSNOEREN HOOGWERKER

- De stutten voor en achter iedere band van de hoogwerker vastzetten op de platformwagen, nummer 50 (Fig D).
- Ook stutten vastzetten op de platformwagen aan de binnen- of buitenzijde van iedere band, nummer 51 (Fig E).
- De hoogwerker vastsnoeren op de platformwagen met voldoende stevige touwen, nummer 52 (Fig D), aan de voor- en achterzijde en de touwen voeren door de stropringen heen (Fig D).
- De mand niet met riemen vastzetten (Fig. F).





## REDDINGPROCEDURE

- In dit paragraaf geeft een beschrijving van de procedures die gevolgd moet en worden en de bedieningen die gebruikt moeten worden in geval van problemen (hoogwerker met pech of iemand geblokkeerd in de mand) tijdens de werking van de hoogwerker.
- Bij het in ontvangst nemen van de machine en vervolgens met regelmatige tussenpozen, moet deze procedure door de bediener zelf en alle mensen die betrokken zijn bij activiteiten in contact met de machine, gelezen worden en naar behoren zijn begrepen.

### ALS DE GEBRUIKER ZICH NIET LEKKER VOELT

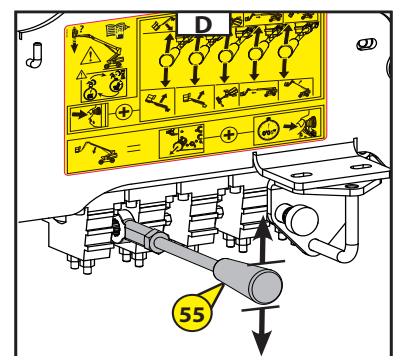
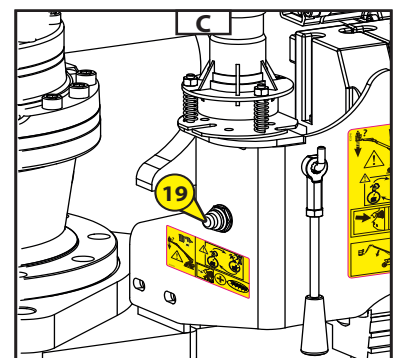
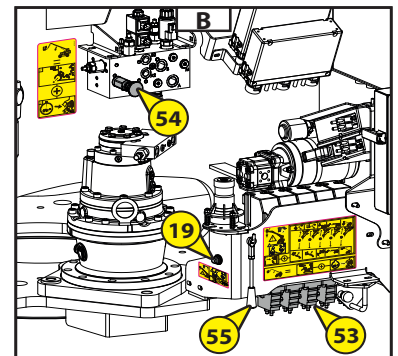
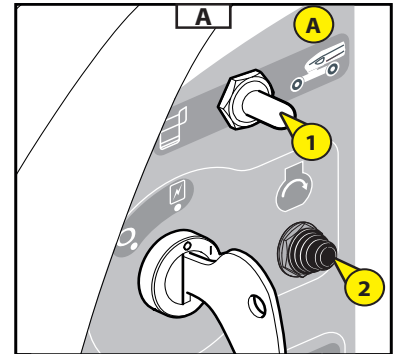
- In het geval de gebruiker zich plotseling niet lekker voelt en niet meer met de machine kan manoeuvreren, moet degene die hem op de grond assisteert, de bediening van de hoogwerker overnemen vanuit de hulp- en onderhoudspost op de grond.
- De hieronder staande instructies volgen.
- De contactsluiter 1 (Fig. A) overzetten op stand A en hier houden om de bediening van de bewegingen van de hoogwerker over te kunnen nemen.
- De hoogwerker naar beneden halen met behulp van de bediening van de basis.

• VANAF DE BAK Nr. 950 065

- In het geval dat de gebruiker per ongeluk activeren automatische noodstop van de mand, moet degene die hem op de grond assisteert, de bediening van de hoogwerker overnemen vanuit de hulp- en onderhoudspost op de grond.
- De hieronder staande instructies volgen.
- De contactsluiter 1 (Fig. A) overzetten op stand A en hier houden om de bediening van de bewegingen van de hoogwerker over te kunnen nemen.
- De thermische motor opstarten.
- De hoogwerker naar beneden halen met behulp van de bediening van de basis.



**Let op de mogelijke voorwerpen die zich onder de hoogwerker zouden kunnen bevinden.**



### IN GEVAL VAN ONGELUK OF PECH – HULPVOORZIENING

#### ELEKTRISCHE STORING

- In het geval er zich een ongeval of storing voordoet waardoor de elektrische bedieningskasten niet meer gebruikt kunnen worden, is de machine voorzien van systemen om handmatig alle bewegingen van de hoogwerker uit te voeren.
- De rechter kap op de toren optillen en kijken waar de bedieningselementen voor het handmatige oplossen van storingen zich bevinden (Zie Fig. C):
  - Nummer 19: knop van de hulp pomp.
  - Nummer 53: bedieningsorganen voor het handmatige oplossen van storingen van de proportionele verdeler,
  - Nummer 54: hulp klep op de verdeler,
  - Nummer 55: bedieningshendel handmatig oplossen van storinen.
- **Handmatig oplossen van storingen vanaf de verdeler, Nummer 53 (Fig. B en E):**
  - De hendel nummer 55 beetpakken (Fig. B) en zetten op één van de elementen van de proportionele verdeler (Fig. D) naar gelang de gewenste beweging (Zie Fig. E).
  - Om een handmatige beweging uit te kunnen voeren hier, moet men drukken op de knop nummer 19 (Fig. C) om de hulp pomp aan te zetten en tegelijkertijd de hendel nummer 55 (Fig. D) naar boven en naar beneden toe zetten naar gelang de gewenste beweging (Fig. E).

Opmerking: kijk op de sticker Fig. E om te zien hoe deze handmatige bewegingen zijn onderverdeeld voor de proportionele verdeler.

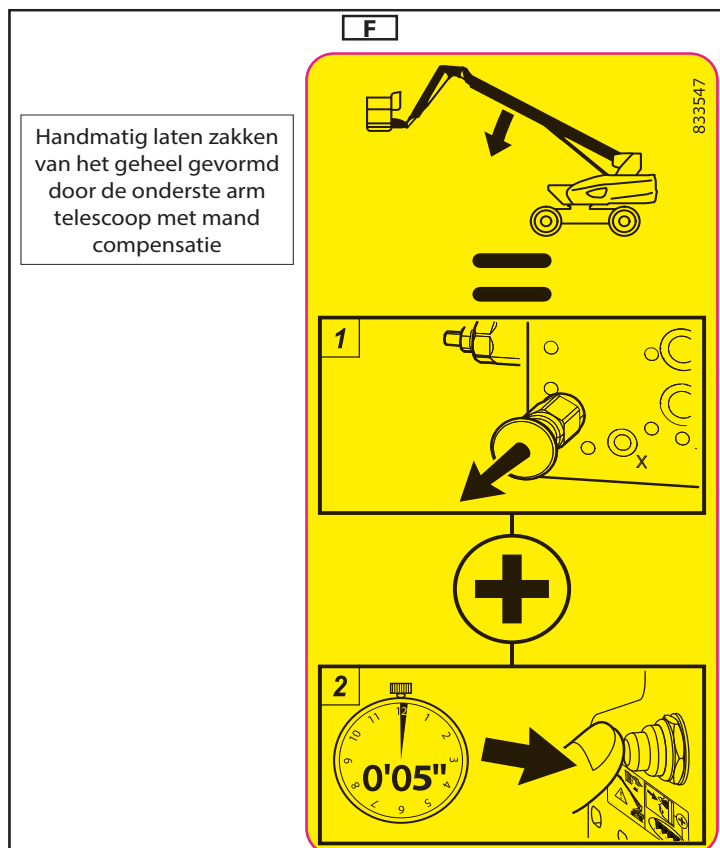
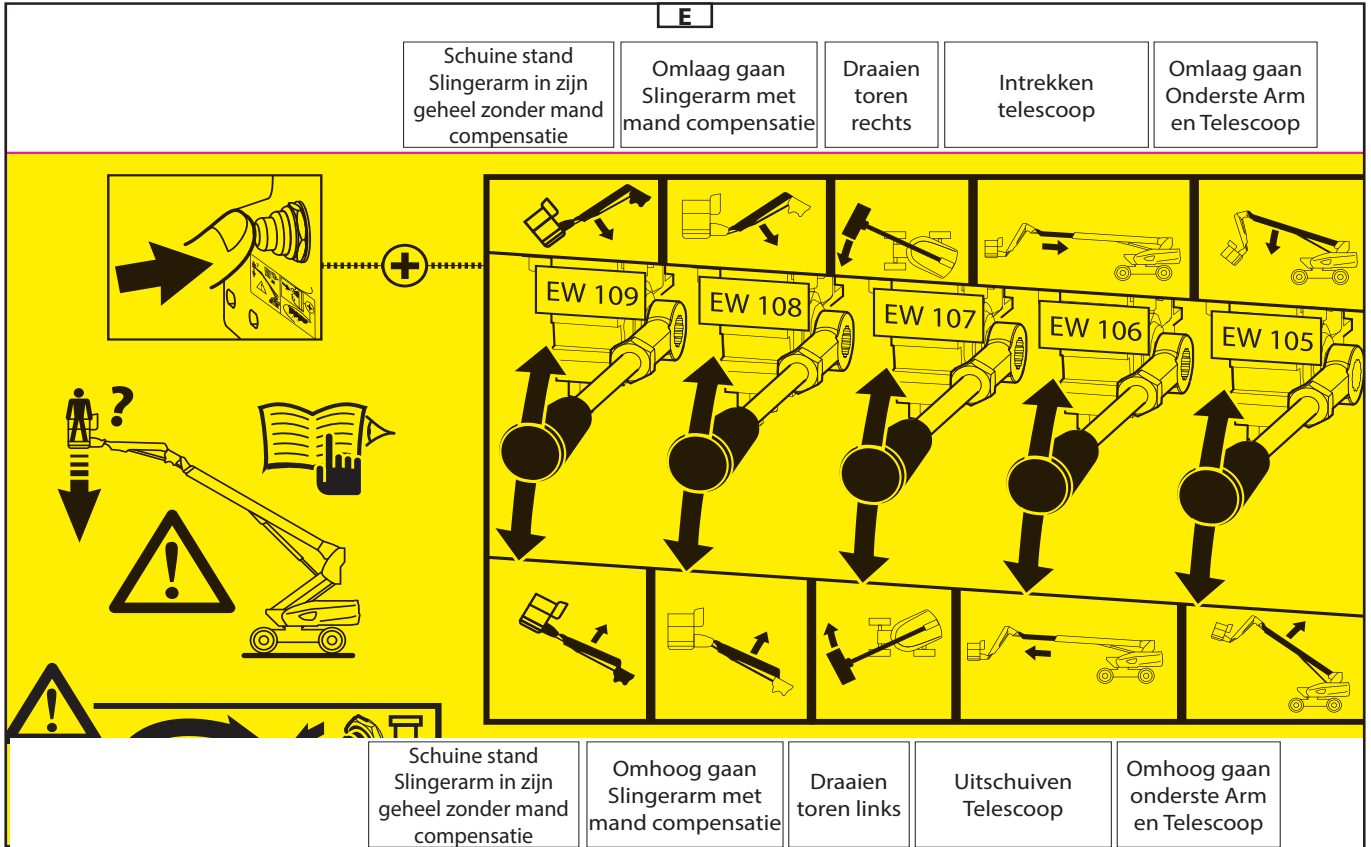
- **Handmatig oplossen van storingen vanaf de hulp klep, Nummer 54 (Fig. B):**
  - Om de arm – telescoop met mand compensatie handmatig omlaag te zetten, moet men trekken aan de hulp klep Nummer 54 en tegelijkertijd 5 seconden lang drukken op de aanzetknop van de hulp pomp nummer 19 (Fig. C), dit start de automatische voeding van het systeem op, dan deze knop loslaten maar wel de hulp klep nummer 54 in de uitgetrokken stand laten staan.



**Tijdens deze handelingen zal het systeem niet meer:**

- De veiligheidsinrichting hellinghoek of.
- De overbelasting mand, kunnen behoren.

Opmerking: kijk op de sticker Fig. F om te zien hoe deze handmatige bewegingen zijn onderverdeeld voor de arm – telescoop – mand compensatie.



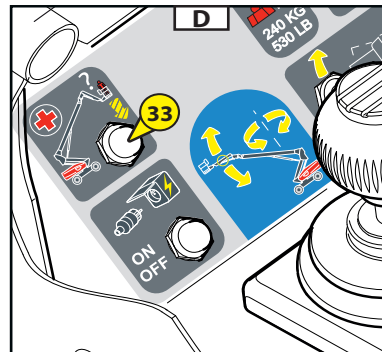


**OPLOSSEN VAN STORINGEN VANUIT DE MAND**

- Drukken op de knop nummer 33 (Fig. D) om de hulppomp aan te zetten en tegelijk ook de bedieningsorganen in de mand gebruiken. (Zie hoofdstuk "CONTROLE- EN BEDIENINGSINSTRUMENTEN" – deel B "BEDIENINGSPPOST OP DE HOOGWERKER")



**Alleen gebruiken om de mand terug naar de grond te brengen in geval van storing van de verbrandingsmotor.**





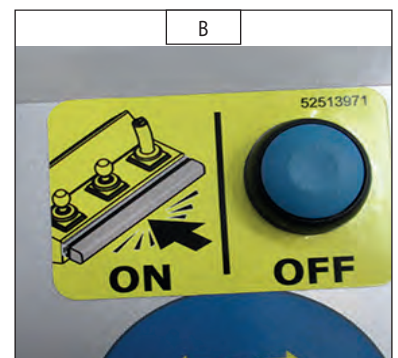
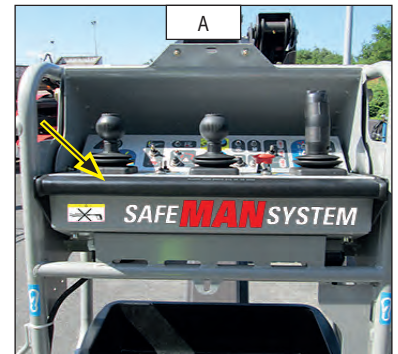
## ACCESSOIRES

### 1 - OPTIE SAFEMANSYSTEM

- De optie Safe Man System is een systeem dat het mogelijk maakt om alle commando's van het paneel in de gondel af te breken in geval van activering door de gebruiker van de gondel.

#### WERKING

- Steeds wanneer de hoogwerker onder spanning wordt gezet, vindt een controle van het systeem plaats: er klinkt een piep en het blauwe zwaailicht flitst (Fig. C).
- Wanneer op de naderingsdetector gedrukt wordt (Fig. A), onderbreekt het systeem alle commando's van de hoogwerker. Het blauwe zwaailicht en een geluidssignaal worden geactiveerd.
- Wanneer de gebruiker geen druk meer uitoefent op de naderingsdetector: Door eenmaal op de herlaadknop "OFF" te drukken (Fig. B) van de hoogwerker, kan de gebruiker weer controle over de bediening van de hoogwerker krijgen. Het blauwe zwaailicht en het geluidssignaal schakelen uit.
- Wanneer de gebruiker druk blijft uitoefenen op de naderingsdetector: Door eenmaal op de herlaadknop "OFF" te drukken (Fig. B) van de hoogwerker, kan de gebruiker weer controle over de bediening van de hoogwerker krijgen. Het blauwe zwaailicht en het geluidssignaal schakelen uit wanneer de gebruiker geen druk meer uitoefent op de naderingsdetector.







# **3 - ONDERHOUD**







## INHOUDSOPGAVE

<u>VERVANGINGSDELEN EN OORSPRONKELIJKE MANITOU UITRUSTINGEN</u>	3-4
<u>CONTROLE LIJST BIJ DE IN BEDRIJF STELLING</u>	3-5
<u>FILTER ELEMENTEN EN RIEMEN</u>	3-6
<u>VEILIGHEIDSELEMENTEN</u>	3-7
<u>SMEERMIDDELEN EN BRANDSTOF</u>	3-8
<u>ONDERHOUDSTABEL 260 TJ EN 280 TJ</u>	3-10
<u>A - IEDERE DAG OF OM DE 10 WERKUREN</u>	3-12
<u>B - OM DE 50 WERKUREN</u>	3-15
<u>C - OM DE 250 WERKUREN</u>	3-19
<u>D - OM DE 500 WERKUREN</u>	3-25
<u>E - OM DE 1000 WERKUREN</u>	3-31
<u>F - OM DE 2000 WERKUREN</u>	3-34
<u>G - ONDERHOUD TUSSENDOOR</u>	3-36



## VERVANGINGSDELEN EN OORSPRONKELIJKE MANITOU UITRUSTINGEN

HET ONDERHOUD VAN ONZE HOOGWERKERS VOOR PERSONEN MOET ABSOLUUT TOT STAND GEBRACHT WORDEN MET OORSPRONKELIJKE MANITOU ONDERDELEN.

### DOOR HET GEBRUIK VAN NIET OORSPRONKELIJKE MANITOU ONDERDELEN TOE TE STAAN,

- STELT U ZICH BLOOT**
- op het juridische vlak aan het feit dat uw aansprakelijkheid wordt ingeroepen in geval van ongeval.
  - en op het technische vlak aan het feit dat er werkingsstoringen kunnen optreden of dat de levensduur van de hoogwerker in gevaar wordt gebracht.

HET GEBRUIK VAN NAMAAK ONDERDELEN OF VAN NIET DOOR DE FABRIKANT GEHOMOLOGEERDE COMPONENTEN, DOET DE CONTRACTUELE GARANTIE VERVALLEN.

### BIJ GEBRUIK VAN OORSPRONKELIJKE MANITOU ONDERDELEN VOOR ALLE ONDERHOUDSWERKZAAMHEDEN,

**TREK U PROFIJT VAN  
EEN WARE KNOW-HOW**

Via zijn netwerk, verschaft MANITOU de gebruiker,

- een ware knowhow en vakkundigheid.
- de garantie van werkzaamheden van topkwaliteit.
- oorspronkelijke vervangingscomponenten.
- hulp bij het preventieve onderhoud.
- daadwerkelijke hulp bij het stellen van een diagnose.
- verbeteringen dankzij de feedback van ervaringen.
- opleidingsmogelijkheden voor het personeel van de gebruiker.
- Alleen het Manitou netwerk kent tot in de puntjes het ontwerp van de hoogwerker voor personen en beschikt diens gevolg over de beste technische vakkundigheid om voor het onderhoud zorg te dragen.

DE OORSPRONKELIJKE VERVANGINGSDELEN WORDEN ALLEEN DOOR MANITOU  
EN HET NETWERK VAN DEALERS GEDISTRIBUEERD.

De lijst van het netwerk van dealers is te vinden op de site van MANITOU [www.manitou.com](http://www.manitou.com)








## CONTROLELIJST BIJ DE IN BEDRIJF STELLING

0 = Goed 1 = Ontbreekt 2 = Onjuist





100	VERBRANDINGSMOTOR	
01	Luchtfilter	
02	Brandstoftank	
03	Leidingen brandstof – filter	
04	Inspuitsysteem of carburatie	
05	Radiator en koelsysteem	
06	Riemen	
07	Slangen	
101	TRANSMISSIE	
01	Richtingomkeer systeem	
02	Snelheidsbediening	
03	Uitschakel pedaal	
04	Koppeling	
102	BRUGGEN / ASSEN / OVERBRENGINGSKAST	
01	Werking en waterdichtheid	
02	Instelling van de aanslagen	
103	HYDRAULISCHE / HYDROSTATISCH CIRCUIT	
01	Tank	
02	Pompen en koppelingen	
03	Aandraaiing van de aansluitstukken	
04	Hefvijzel(s)	
05	Schuinet vijzel(s)	
06	Vijzel(s) toebehoren	
07	Telescoop vijzel(s)	
08	Compensatie vijzel(s)	
09	Richting vijzel(s)	
10	Verdeler	
11	Balanceer klep	
104	REM CIRCUIT	
01	Werking van de bedrijfsrem en de parkeerrem	
02	Remvloeistof peil	
105	SMEREN	
106	GEHEEL SAMENGESTELD UIT GIEK / MANISCOPIC / MANIACCES	
01	Balk en telescoop (telescopen)	
02	Glijshoer	
03	Scharnieren	
04	Schutbord	
05	Vorken	
107	MAST GEHEEL	
01	Vaste en verwijderbare stijlen	
02	Schutbord	
03	Kettingen	
04	Leirollen	
05	Vorken	

108	TOEBEHOREN	
01	Machine aanpassing	
02	Hydraulische aansluitingen	
109	CABINE / BESCHERMING / ELEKTRISCH CIRCUIT	
01	Stoel	
02	Dashboard en radio	
03	Claxon en visuele waarschuwinginrichting / Veiligheidssysteem	
04	Verwarming / Airco	
05	Ruitenwisser / Ruitenwasser	
06	Weg waarschuwinginrichting	
07	Claxon achteruit rijden	
08	Wegverlichting	
09	Extra verlichting	
10	Zwaailicht	
11	Accu	
110	WIEL	
01	Velgen	
02	Banden / Spanning	
111	SCHROEFDELEN	
112	CHASSIS EN CARROSSERIE	
113	VERF	
114	ALGEMENE WERKING	
115	INSTRUCTIE HANDLEIDING	
116	INSTRUCTIES KLANT	

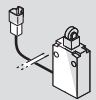
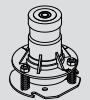
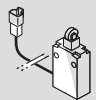
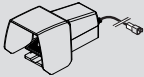
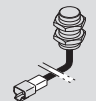
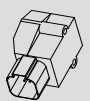
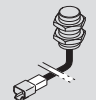

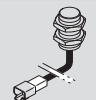
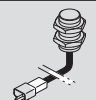
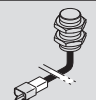
## FILTER ELEMENTEN EN RIEMEN

VERBRANDINGSMOTOR	
 <p>OLIE FILTER VERBRANDINGSMOTOR Referentie: 749613 Vervangen: 500 H</p>	 <p>VENTILATOR RIEM Referentie: 823930 Vervangen: 500 H</p>
 <p>VULLING DROGE LUCHT FILTER Referentie: 227959 Schoonmaken: 50 H Vervangen: 500 H</p>	
 <p>VEILIGHEIDSVULLING DROGE LUCHT FILTER Referentie: 227960 Vervangen: 1000 H*</p>	
 <p>PATROON BRANDSTOFFILTER Referentie: 781909 Vervangen: 500 H</p>	

\*: Deze periodiciteit wordt ter indicatie gegeven (zie: 3 – ONDERHOUD: ONDERHOUDSTABEL) voor het schoonmaken en het vervangen.

HYDRAULICA	
 <p>VULLING OLIE FILTER HYDROSTATISCHE OVERBRENGING Referentie : 518250 Vervangen : 500 H</p>	 <p>ZUIGKORF VAN DE HYDRAULISCHE OLIE TANK Referentie : 19910 Schoonmaken : 1000 H</p>
 <p>VULLING VAN DE HULP HYDRAULISCHE OLIE FILTER Referentie : 518251 Vervangen : 500 H</p>	 <p>VULZEEF VAN DE HYDRAULISCHE TANK Referentie : 832750</p>

## VEILIGHEIDSELEMENTEN

ELEKTRISCH			
	<p>SONDE OVERBELASTING Referentie : 833434</p>		<p>HELLINGHOEK SONDE Referentie : 52521691</p>
	<p>LEISCHIJF SENSOR BREUK KETTING TELESKOOP Referentie : 833440</p>		<p>PEDAAL DODE MAN Referentie : 831136</p>
	<p>INDUCTIESENSOR POTEN TELESKOOP Referentie : 833436</p>		<p>HOEKSENSOR ONDERSTE ARM Referentie : 831471</p>
	<p>INDUCTIESENSOR DRAAIING TOREN Referentie : 833439</p>		<p>HOEKSENSOR SLINGERARM Referentie : 831430</p>
	<p>INDUCTIESENSOR LAST ABACUS Referentie : 833438</p>		
	<p>MAGNETISCHE SENSOR ARM TELESKOOP Referentie : 833435</p>		
	<p>MAGNETISCHE SENSOR TELESKOOP SLINGERARM Referentie : 833439 (tenzij 260 TJ)</p>		

## SMEERMIDDELEN EN BRANDSTOF



### GEBRUIK DE AANBEVOLEN SMEERMIDDELEN EN BRANDSTOF:

- Bij het bijvullen, kan het voorkomen dat verschillende soorten olie niet mengbaar zijn.
- De MANITOU oliën zijn perfect geschikt voor het olie verversen.

### DIAGNOSE ANALYSE VAN DE OLIE

Indien er een onderhoudscontract is gesloten met de dealer, kan u gevraagd worden om een diagnose analyse van de motor oliën en de assen naar gelang het gebruik.

### (\*) EIGENSCHAPPEN VAN DE AANBEVOLEN BRANDSTOF

Gebruik een brandstof van goede kwaliteit met het oog op een optimaal prestatievermogen van de verbrandingsmotor.

- Diesel brandstoffen
- No.-CE: 269-822-7
- Registratie nummer REACH: 01-2119484664-27
- No.-CAS: 68334-30-5

VERBRANDINGSMOTOR				
TE SMEREN ORGANEN	CAPACITEIT	AANBEVELING	VERPAKKING	REFERENTIE
VERBRANDINGSMOTOR	9,5 Liter	Olie MANITOU Motor SAE 15W/40	5 l	661706
			20 l	582357
			55 l	582358
			209 l	582359
			1000 l	490205
KOELCIRCUIT	9 Liter	Koelvloeistof (bescherming - 25°)	2 l	554002
			5 l	788246
			20 l	788247
BRANDSTOF TANK	78 Liter	Gasolie (*)		

TRANSMISSIE			
TE SMEREN ORGANEN	AANBEVELING	VERPAKKING	REFERENTIE
OVERBRENGINGSKAST	Brug olie TRACTELF SF3	5 l	545 976
		20 l	582 391
		209 l	894 257
KRUIKOPPELING TRANSMISSIE	Vet MANITOU Multi-gebruik BLAUW	400 g	161589
		1 kg	720683
		5 kg	554974
		20 kg	499233
		50 kg	489670

HYDRAULICA				
TE SMEREN ORGANEN	CAPACITEIT	AANBEVELING	VERPAKKING	REFERENTIE
HYDRAULISCHE OLIE TANK	94 Liter	Olie MANITOU Hydraulisch ISO VG 46	5 l	545500
			20 l	582297
			55 l	546108
			209 l	546109



HEF STRUCTUUR				
TE SMEREN ORGANEN	CAPACITEIT	AANBEVELING	VERPAKKING	REFERENTIE
ALGEMENE SMERING				
SMEREN KRANS TOREN VAN DE RIJPADEN		Vet MANITOU Hoog Prestatievermogen	Patroon 400 g	479330
SMEREN KRANS TOREN VAN DE VERTANDINGEN		Shell Olie MALLEUS GL 205	Spuitbus	744802
REMPERTRAGER VAN DE MOTO-REDUCTOR VAN DE TOREN	3 Liter	MANITOU Olie Mechanische transmissie voor bruggen en kasten SAE80W90	2 l 20 l 55 l 209 l	499237 546330 546221 546220

VOORAS				
TE SMEREN ORGANEN	CAPACITEIT	AANBEVELING	VERPAKKING	REFERENTIE
DIFFERENTIAAL VOORAS		Brug olie TRACTELF SF3	5 l 20 l 209 l 1000 l	545976 582391 894257 720149
VERTRAGER VOORWIELEN		Olie SHELL SPIRAX A 90	20 l 209 l	661950 662000

ACHTERAS				
TE SMEREN ORGANEN	CAPACITEIT	AANBEVELING	VERPAKKING	REFERENTIE
DIFFERENTIAAL ACHTERAS		Brug olie TRACTELF SF3	5 l 20 l 209 l 1000 l	545976 582391 894257 720149
VERTRAGER ACHTERWIELEN		Olie SHELL SPIRAX A 90	20 l 209 l	661950 662000




## ONDERHOUDSTABEL 260 TJ - 280 TJ

**(1): GROTE BEURT VERPLICHT NA 500 UUR OF OM DE 6 MAANDEN**

Deze verplichte grote beurt moet worden uitgevoerd omstreeks de eerste 500 uren of, naar gelang het geval, binnen de 6 maanden die volgen op de in bedrijf stelling van de machine.

**(2): De olie van de verbrandingsmotor en diens oliefilter moeten na de eerste 50 bedrijfsuren worden vervangen en vervolgens om de 500 bedrijfsuren.**


A = INSTELLEN, C = CONTROLEREN, G = SMEREN, N = SCHOONMAKEN  
P = SPUIEN, R = VERVANGEN, V = VERVERSEN

	BLADZIJDE	 (1)	IEDERE DAG OF OM DE 10 WERKUREN	OM DE 50 WERKUREN	OM DE 250 WERKUREN	OM DE 500 WERKUREN OF 6 MAANDEN	OM DE 1000 WERKUREN OF IEDER JAAR	OM DE 2000 WERKUREN OF OM DE 2 JAAR	TOM DE 400 WERKUREN	TUSSENDOOR
<b>VERBRANDINGSMOTOR</b>										
Olie verbrandingsmotor (2)	3-13/3-31	V/R	C	<<<	<<<	V/R	<<<	<<<	<<<	
Koelvloeistof	3-13/3-35	C	C	<<<	<<<	<<<	<<<	V/R	<<<	
Brandstof peil	3-13	C	C	<<<	<<<	<<<	<<<	<<<	<<<	
Slang brandstof circuit	3-15/3-37			C	<<<	<<<	<<<	<<<	<<<	P
Bundel van de radiator	3-17	N		N	<<<	<<<	<<<	<<<	<<<	
Patroon droge lucht filter	3-18/3-26	R		N	<<<	R	<<<	<<<	<<<	
Spanning van de riem alternator / krukas / ventilator	3-17/3-24/3-30	C/A		C	C/A	R	<<<	<<<	<<<	
Koelcircuit	3-23	C			C	<<<	<<<	<<<	<<<	
Brandstof filter	3-24	N			N	R	<<<	<<<	<<<	
Patroon brandstof filter (2)	3-24/3-26	R			N	R	<<<	<<<	<<<	
Oliefilter verbrandingsmotor (2)	3-31	R				R	<<<	<<<	<<<	
Brandstoftank	3-32						V/N	<<<	<<<	
Veiligheidspatroon droge lucht filter	3-32						R	<<<	<<<	
Geluidempertjes verbrandingsmotor	3-34						C**	<<<	<<<	
Toerental verbrandingsmotor	3-34						C**	<<<	<<<	
Speling van de kleppen	3-34	C**					C**	<<<	<<<	
Injectoren	3-36							C	<<<	
Radiator	3-36							C**	<<<	
Waterpomp en thermostaat	3-36							C**	<<<	
Alternator en choke	3-36							C**	<<<	
Injectie druk van de brandstof	3-36							C**	<<<	
Turbocompressor	3-36							C**	<<<	
Injectiepomp	3-36							C**	<<<	
<b>OVERBRENGING</b>										
Remmen	3-12/3-30	C	C	<<<	<<<	C	<<<	<<<	<<<	
Bruggen	3-16	G		G	<<<	<<<	<<<	<<<	G/C**	
Aandraaiing bouten van de cardanas	3-28	C			C	<<<	<<<	<<<	<<<	
Druk hydrostatisch overbrengingscircuit	3-33						C**	<<<	<<<	
Aanvang regeling hydrostatische overbrenging	3-33						C/A*	<<<	<<<	
<b>BANDEN</b>										
Staat van de wielen en de banden	3-14	C	C	<<<	<<<	<<<	<<<	<<<	<<<	
Aandraaiing van de wielmoeren	3-20				C**	<<<	<<<	<<<	<<<	
Wielen	3-38									R
<b>HEF STRUCTUUR</b>										
Stutten van de telescoop	3-20				C	<<<	<<<	<<<	<<<	
Rem vertrager van de motoreductor van de toren	3-21/3-29				C	V/R	<<<	<<<	<<<	
Aandraaiing van de bouten van de draaimotor van de toren	3-28					C	<<<	<<<	<<<	
<b>HYDRAULICA</b>										
Hydraulische olie	3-14/3-28/3-36	C	C	<<<	<<<	V/R	<<<	<<<	<<<	
Patroon van de oliefilter van de hydrostatische overbrenging	3-27	R				R	<<<	<<<	<<<	
Patroon van de extra oliefilter	3-27					R	<<<	<<<	<<<	
Staat van de slangen en buizen	3-28					C**	<<<	<<<	<<<	
Zuigkorf van het hydraulische circuit	3-34						N	<<<	<<<	
Snelheid van de hydraulische bewegingen	3-34						C**	<<<	<<<	
Staat van de vijzels (lekkage, pennen)	3-34						C**	<<<	<<<	
Hydraulische olie tank	3-36							N	<<<	
Druk van de hydraulische circuits	3-36							C**	<<<	
Debiet van de hydraulische circuits	3-36							C**	<<<	





A = INSTELLEN, C = CONTROLEREN, G = SMEREN, N = SCHOONMAKEN  
P = SPUIEN, R = VERVANGEN, V = VERVERSEN

	BLADZIJDE	 (1)	IEDERDAG OF OM DE 10 WERKUREN	OM DE 50 WERKUREN	OM DE 250 WERKUREN	OM DE 500 WERKUREN OF 6 MAANDEN	OM DE 1000 WERKUREN OF IEDER JAAR	OM DE 2000 WERKUREN OF OM DE 2 JAAR	TOM DE 400 WERKUREN	TUSSENDOOR
<b>ELEKTRICITEIT</b>										
Staat van de blaasbalgen van de controllers	3-14		C	<<<	<<<	<<<	<<<	<<<	<<<	
Elektrolyt peil van de accu	3-15	C		C	<<<	<<<	<<<	<<<	<<<	
Hulp pomp	3-20	C			C	<<<	<<<	<<<	<<<	
Stand sensors van de armen	3-23	C			C	<<<	<<<	<<<	<<<	
Hellinghoek sensor	3-23	C			C	<<<	<<<	<<<	<<<	
Overbelasting sensors	3-23	C			C	<<<	<<<	<<<	<<<	
Dichtheid van de elektrolyt van de accu	3-29	C			C	<<<	<<<	<<<	<<<	
Staat van de bundels en de kabels	3-34	C					C**	<<<	<<<	
Sensors en spoelen	3-39	C								XXX
<b>ACHTERAS EN VOORAS</b>										
Differentiaal olie achteras en vooras	3-19/3-33	C			C	<<<	V/R	<<<	<<<	
Tussenbak olie voor en achter	3-19/3-33	C			C	<<<	V/R	<<<	<<<	
Olie wiel vertragings achterwielen en voorwielen	3-20/3-33	C			C	<<<	V/R	<<<	<<<	
<b>CHASSIS</b>										
Draaikrans toren	3-21	G			G	<<<	<<<	<<<	<<<	
Assen	3-22				G	<<<	<<<	<<<	<<<	
Aandraaiing bevestigingsschroeven van de bruggen op het chassis	3-23	C			C	<<<	<<<	<<<	<<<	
Aandraaiing schroeven van de draaikrans van de toren	3-30	C				C	<<<	<<<	<<<	
<b>HOOGWERKER</b>										
Algemene inspectie	3-12	C	<<<	<<<	<<<	<<<	<<<	<<<	<<<	
Functionele controle	3-12	C	<<<	<<<	<<<	<<<	<<<	<<<	<<<	
Stickers van de hoogwerker	3-24				C	<<<	<<<	<<<	<<<	
Instellen vrijlopend wiel	3-40									XXX
Vervoer van de hoogwerker op een platformwagen	3-40									XXX
Staat SafeManSystem	3-14	C	<<<	<<<	<<<	<<<	<<<	<<<	<<<	
Overbelasting	3-25				C	<<<	<<<	<<<	<<<	
Stopafstand	3-25				C	<<<	<<<	<<<	<<<	

(\*): Om de 10 uur tijdens de eerste 50 uren en dan een laatste keer bij 250 uren.

(\*\*): Raadpleeg uw dealer.

## A - IEDERE DAG OM DE 10 WERKUREN

### A1 - ALGEMENE INSPECTIE

CONTROLEREN

- Zorgvuldig de machine inspecteren en controleren op gescheurde lasnaden, corrosie, structurele schade, los zittende of ontbrekende schroeven, hydraulische lekkage, beschadigde bedieningskabel en losgeschoten elektrische aansluitingen."

### A2 - FUNCTIONELE CONTROLE

CONTROLEREN



**Iedere mogelijke storing op de hoogwerker moet worden opgespoord voor de dagelijkse ingebruikneming van de hoogwerker. Het probleem identificeren en de hoogwerker buiten bedrijf zetten indien er een storing wordt opgespoord.  
Een test zone kiezen op een stevig en vlak stuk grond zonder hindernissen.  
Bij het manoeuvreren van de hoogwerker (omhoog gaan, draaien....) altijd om zich heen en naar boven toe kijken. En in het bijzonder aandacht schenken aan elektrische leidingen en alle overige voorwerpen die zich in het werkbereik van de hoogwerker zouden kunnen bevinden**

#### NOODSTOP

- De knoppen van de noodstop op de bediening op de grond indrukken.
  - > Resultaat: de motor moet tot stilstand komen en de functies mogen niet meer actief zijn.
- Trekken aan de rode knop van de noodstop om hem in de aan stand te zetten en de motor opnieuw starten.
- De test ook uitvoeren met de noodstop knop in de mand, het resultaat moet hetzelfde zijn.

#### FUNCTIE DODE MAN

- De valideerknop voor het omhoog gaan, ofwel de dode man knop, niet indrukken en een omhoog gaan functie selecteren op de hoogwerker.
  - > Resultaat: de hoogwerker mag niet omhoog gaan.
- Nu de valideerknop voor het omhoog gaan, ofwel de dode man knop, wel indrukken en een functie omhoog gaan selecteren op de hoogwerker.
  - > Resultaat: de hoogwerker moet omhoog gaan.

Deze test uitvoeren op de functies omhoog gaan, omlaag gaan, draaien toren en overbrenging met steeds hetzelfde resultaat.

#### CLAXON

- Drukken op de claxon knop in de mand.
  - > Resultaat: de claxon moet afgaan.

#### FUNCTIES OMHOOG GAAN / OMLAAG GAAN

- Alle functies omhoog gaan selecteren, gevolgd door de functies omlaag gaan op het bedieningspaneel van de basis (onderste arm en telescoop – slingerarm – uitschuiven en intrekken telescoop – uitschuiven en intrekken arm telescoop).
  - > Resultaat: de hoogwerker moet omhoog gaan en dan omlaag gaan.
- Alle functies omhoog gaan selecteren, gevolgd door de functies omlaag gaan op het bedieningspaneel van de mand (onderste arm en telescoop – slingerarm – uitschuiven en intrekken telescoop slingerarm – uitschuiven en intrekken arm telescoop).
  - > Resultaat: de hoogwerker moet omhoog gaan en dan omlaag gaan.

#### RICHTING

- Opmerking: Tijdens de richting en overbrenging functietests, moet men in de hoogwerker gaan staan met het gezicht in de verplaatsingsrichting van de machine.
- Vanuit het bedieningspaneel in de mand moet men de richting bediening selecteren.
    - > Resultaat: alle stuurwielen moeten draaien in de geselecteerde richting.

#### OVERBRENGING EN REMMEN

- Een overbrengingsbediening selecteren.
  - > Resultaat: de machine moet zich verplaatsen in de richting aangegeven door de witte pijl voor vooruit en de zwarte pijl voor achteruit en tot stilstand komen als men de bediening loslaat.

#### OVERBRENGINGSNELHEID IN DE WERKMODUS

- De onderste arm en de telescoop omhoog zetten en/of de telescoop uitschuiven en/of de slingerarm telescoop uitschuiven.
- Een overbrenging uitvoeren.
  - > Te verkrijgen resultaat: de overbrenging moet tot stand komen in de werksnelheid.

### HELLINGHOEK SENSOR

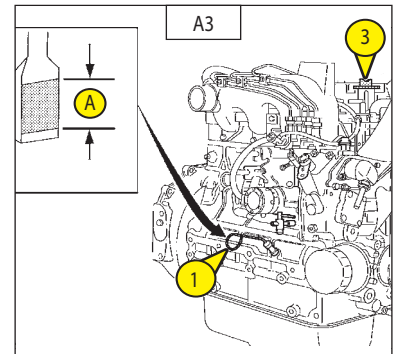
Voor deze handeling moeten de armen uitgeklapt worden.

- De hoogwerker zetten in een hellinghoek groter dan die toegestaan.
  - > Te verkrijgen resultaat: de bewegingen voor het omhoog zetten en het uitschuiven van de telescoop moeten geblokkeerd zijn. Het controlelampje hellinghoek brandt in de mand, de zoemer gaat met tussenpozen af in de mand.

### SENSOR OVERBELASTING

Voor deze handeling, moeten de armen in de transportstand opgeklapt worden.

- Een gewicht dat zwaarder is dan het aangegeven gewicht in de mand plaatsen.
  - > Resultaat: alle bewegingen moeten geblokkeerd zijn. Het controlelampje overbelasting brandt in de mand, de zoemer gaat continu af in de mand.



### A3 - PEIL VAN DE OLIE VAN DE VERBRANDINGSMOTOR

CONTROLLEREN

De hoogwerker op een horizontaal stuk grond zetten, de verbrandingsmotor uit en wachten tot de olie is teruggelopen naar de carter.

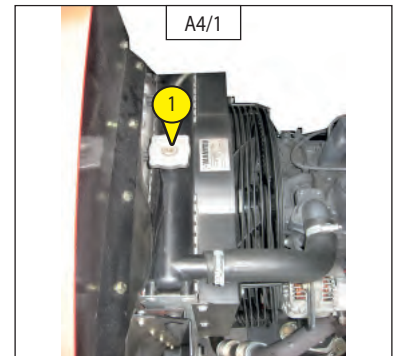
- De kap aan de linker zijde openen.
- De peilstok 1 eruit halen (Fig. A3).
- De peilstok afvegen en het peil controleren tussen de twee bovenste inkepingen. Nr. A (Fig. A3).
- Indien nodig olie bijvullen (zie hoofdstuk : SMEERMIDDELEN) via de vulopening 2 (Fig.A3).

### A4 - PEIL VAN DE KOELVLOEISTOF

CONTROLLEREN

De hoogwerker op een horizontaal stuk grond zetten met de verbrandingsmotor uit en wachten tot de motor is afgekoeld.

- De kap aan de linker zijde openen.
- De knop van de radiator nr. 1 weghalen (Fig. A4/1)
- Controleren of de koelvloeistof tegen de vulopening aan staat.



**Als men de dop van de radiator moet verwijderen, moet men de hieronder aangegeven voorzorgsmaatregelen in acht nemen en de dop daarna veilig terug op zijn plaats aandraaien.**

**Gebruik zuiver en fris water plus een vriesmiddel in gel vorm om de hulp tank te vullen.**

**In geval van water lekkage, uw dealer raadplegen.**

**Ervoor zorgen dat er geen modderachtig water of zeewater in de radiator terecht kan komen.**

**De hulp tank niet afvullen met koelvloeistof boven het merkteken « FULL » (vol).**

**De dop stevig terug op zijn plaats brengen. Als de dop loszit of niet naar behoren gesloten is, kan er water uit stromen en kan de motor oververhit raken.**



**De dop van de radiator niet verwijderen als de motor warm is. Dan de dop iets losdraaien zodat er een weinig druk kan ontsnappen en hem daarna pas helemaal open draaien. In geval van oververhitting, kan er stoom ontsnappen uit de radiator of de hulp tank wat ernstige brandwonden zou kunnen veroorzaken.**



### A5 - BRANDSTOFPEIL

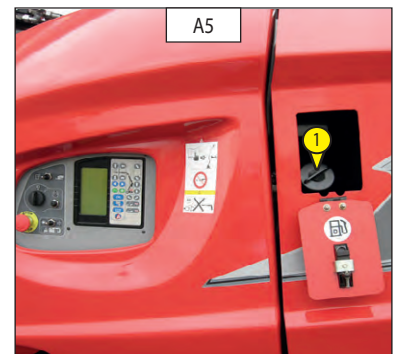
CONTROLLEREN

Voor zover mogelijk, de brandstof tank zo vol mogelijk houden om condensatie veroorzaakt door weersomstandigheden zoveel mogelijk te beperken.

- De dop 1 verwijderen (Fig. A5)
- De tank vullen met schone gasolie gefilterd via een zuigkorf of een schone en niet pluizige doek via de vulopening.

**Nooit roken of een vlam in de buurt brengen tijdens het vullen of als de tank open is. Nooit tanken of bijtanken als de motor draait.**

**De ontgassing van de brandstof tank komt tot stand via de vuldop. In geval van vervanging van deze dop, altijd een oorspronkelijke dop gebruiken met een ontgas opening.**



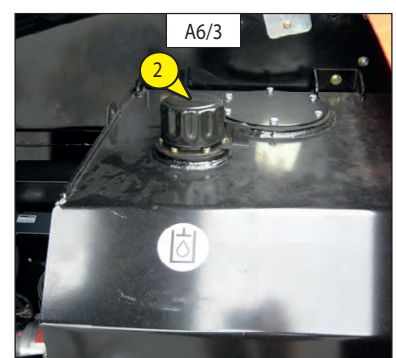
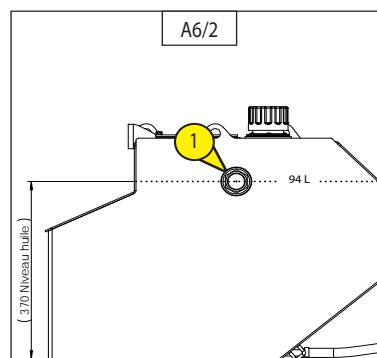
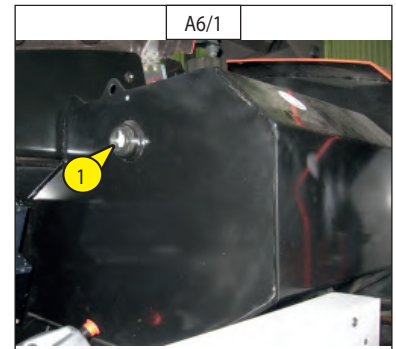
## A6 - PEIL HYDRAULISCHE OLIE

CONTROLLEREN

- De hoogwerker in de transportstand zetten op een horizontaal stuk grond met de verbrandingsmotor uit.
- Het oliepeil moet staan tot aan halverwege het lampje 1 (Fig. A6/1 et A6/2).
- Indien nodig olie bijvullen (Zie hoofdstuk "SMEERMIDDEL") via de vulopening 2 (Fig. A6/3).



**Er mag een verschil zijn in de olie van 10 tot 20 mm tussen warme en koude olie.  
Het is aangeraden olie bij te vullen als de olie nog warm is.**

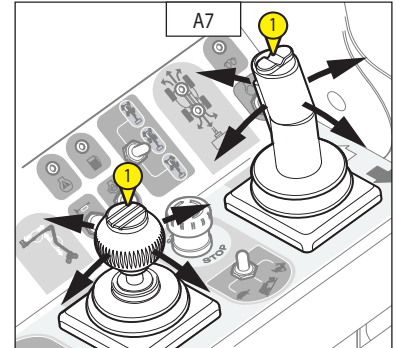


## A7 - STAAT VAN DE BLAASBALGEN VAN DE CONTROLLERS

CONTROLLEREN

Voor deze handeling moet men in de mand gaan met de verbrandingsmotor uit.

- De goede staat van de rubber blaasbalgen 1 controleren (Fig. A7) op de controllers door ze te activeren alsof men een beweging uitvoert.
- De blaasbalgen mogen geen haarscheurtjes of scheurtjes tonen; gevaar voor waterindringing wat de goede werking van de machine in de weg zou kunnen staan.



## A8 - STAAT VAN DE WIELEN EN BANDEN

CONTROLLEREN

- De staat van de banden controleren op mogelijke scheuren, gaatjes, uitsteeksels, slijtage enzovoort.



## A9 - STAAT VAN DE WIELEN EN BANDEN

CONTROLLEREN

## A10 - STAAT VAN HET SAFE MAN SYSTEEM (OPTIE)

CONTROLLEREN

Druk op de naderingsdetector (Fig. A8/1) en controleer:

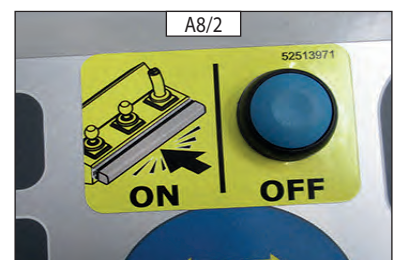
- > De stopzetting van alle bewegingen van de hoogwerker.
- > De werking van het blauwe zwaailicht en het geluidssignaal.
- > De werking van de bewegingen van de hoogwerker na eenmaal drukken op de knop "OFF" (Fig. 8/2).

- Als de naderingsdetector defect is, flitst het zwaailicht sneller en wordt een specifiek piepsignaal geactiveerd. De machine kan dan echter gewoon functioneren.

- Als de herlaadknop "OFF" niet werkt, gebruik dan de noodstop om de hoogwerker te herladen.



**In geval van een storing aan de optie: raadpleeg uw dealer.**



## B - OM DE 50 WERKUREN

De hierboven beschreven handelingen uitvoeren evenals de hieronder aangegeven handelingen.

### B1 - ELEKTROLYT PEIL IN DE ACCU

CONTROLLEREN

Het elektrolyt peil controleren in ieder element van de accu.

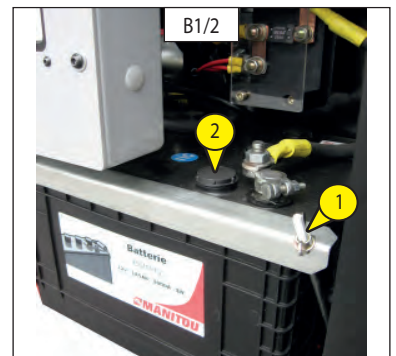
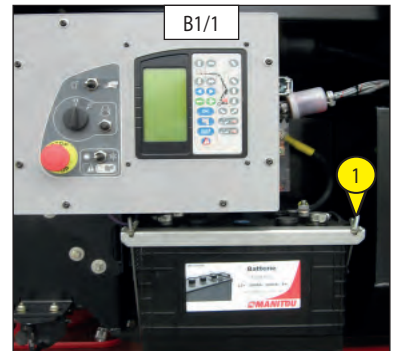
Bij een hoge omgevingstemperatuur, moet dit peil vaker dan om de 50 werkuren gecontroleerd worden.

- De accu bevestiging nummer 1 verwijderen (Fig. B1/1).
- De doppen nummer 2 (Fig. B1/2) van de elementen afhalen.
- Het peil moet staan op 1 cm boven de platen in de accu.
- Indien nodig, bijvullen met schoon gedistilleerd water dat wordt bewaard in een glazen kan of fles.
- De doppen nr. 2 schoonmaken en drogen (Fig. B1/2) en ze terug op hun plaats brengen.
- De kabelschoenen nakijken en er vaseline op aanbrengen om oxidatie te voorkomen.
- De accu bevestiging nummer 1 terug op zijn plaats brengen (Fig. B1/2).

**Het hanteren en het onderhoud van een accu kan gevaarlijk zijn, de volgende voorzorgsmaatregelen moeten dan ook genomen worden:**



- Veiligheidsbril dragen.
- De accu altijd horizontaal hanteren.
- Niet roken of in de nabijheid van een vlam werken.
- De werkzaamheden uitvoeren in een naar behoren geventileerde ruimte.
- In geval van elektrolyt projectie op de huid of in de ogen, 15 minuten lang overvloedig spoelen met water en een arts raadplegen.



### B2 - SLANGEN VAN HET BRANDSTOF CIRCUIT

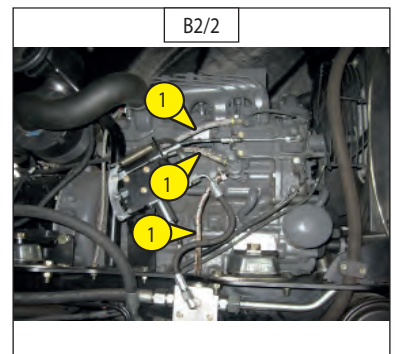
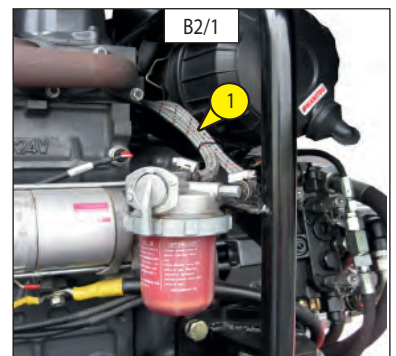
CONTROLLEREN

De hoogwerker op een horizontaal stuk grond zetten met de verbrandingsmotor uit en wachten tot de motor is afgekoeld.



**De staat van de slangen van het brandstof circuit controleren na de motor uitgezet te hebben. Als de brandstof voedingslangen beschadigd zijn, kan dit brand veroorzaken.**

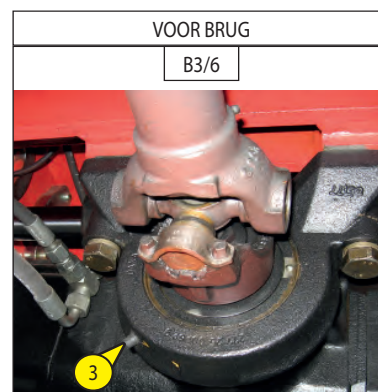
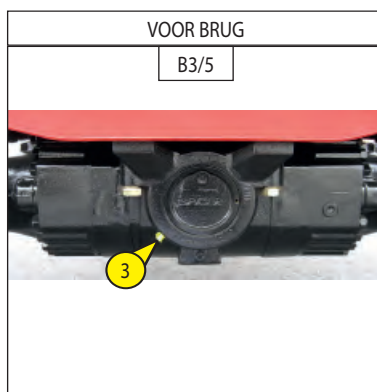
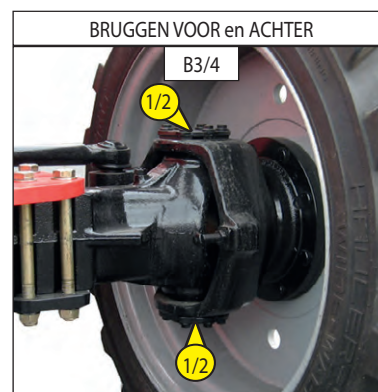
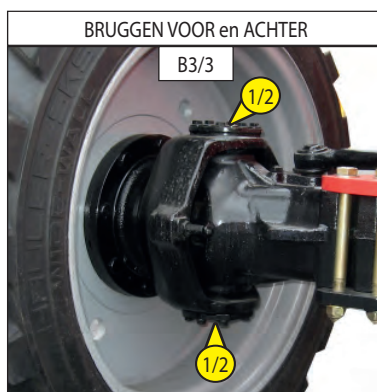
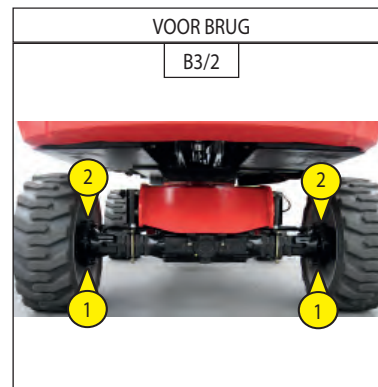
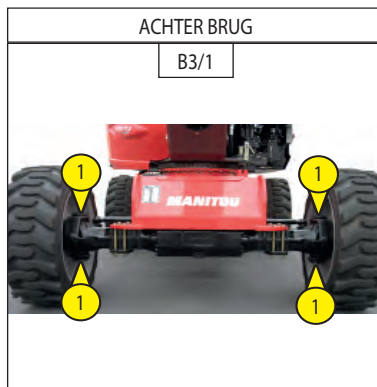
- De motorkap openen, de motor stoel openen om gemakkelijker bij de motor te kunnen komen.
- Visueel de staat van de voedingslangen van het brandstof circuit controleren (nr. 1-Fig. B2/1 en B2/2) en van de klembeugels. Indien deze beschadigd zijn, moeten ze onmiddellijk vervangen worden.



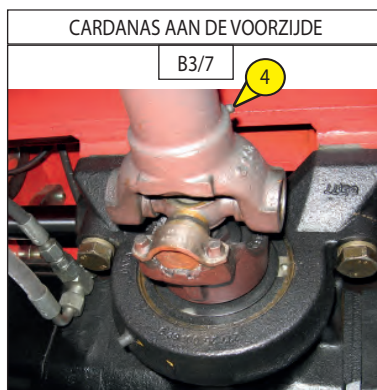
## B3 - BRUGGEN

### SMEREN

- De pennen smeren van de wiel vertragers voor en achter nr. 1 (Fig. B3/1, B3/3 en B3/4) en nr. 2 (Fig. B3/2, B3/3 en B3/4) (8 smeernippels)



- De slinger as van de brug voor nr. 3 smeren (Fig. B3/2, Fig. B3/5 en Fig. B3/6) (2 smeernippels).



- De cardanas van de overbrenging voor smeren nr. 4 (Fig. B3/7).

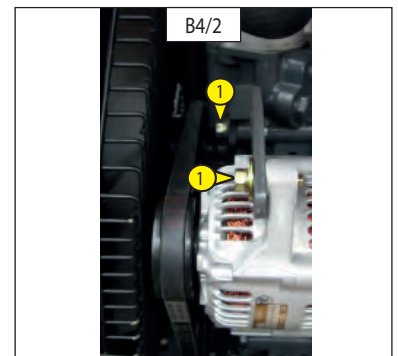
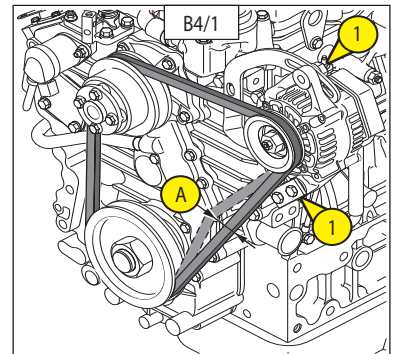
## B4 - SPANNING VAN DE RIEM VAN DE ALTERNATOR / VENTILATOR / KRUKAS

INSTELLEN

- De kap aan de linkerzijde openen.
- De staat van de riem op slijtagesporen en haarscheurtjes controleren en hem indien nodig vervangen (zie: 3 – ONDERHOUD – FILTERELEMENTEN EN RIEMEN).
- De spanning controleren tussen de riemschijven van de krukas en de alternator.
- Als men er met de duim op drukt (98 N), moet de spanning nr. A (Fig. B4/1) liggen tussen 7 en 9 mm (Fig. B4/1).
- Indien nodig bijstellen.
- De schroeven 1 (fig. B4/2) twee tot drie slagen losdraaien.
- De alternator in zijn geheel nu draaien totdat men de gewenste riem spanning heeft verkregen.
- De schroeven 1 weer aandraaien (fig. B4/1).



Bij het vervangen van de riem van de alternator, moet men de spanning opnieuw controleren na de eerste 20 werkuren.



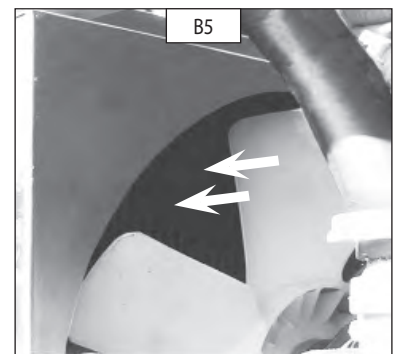
## B5 - BUNDEL VAN DE RADIATOR

SCHOONMAKEN

- De motorkap openen.
- Om vervuiling van de bundel van de radiator te voorkomen, moet men hem schoonmaken met een straal perslucht van voren naar achteren gericht (Fig. B5). Dit is de enige manier om de onzuiverheden daadwerkelijk weg te spuiten.



De bundel van de radiator moet iedere dag schoongemaakt worden als de hoogwerker in een zeer stofrijke omgeving gebruikt wordt.



## B6 - PATROON DROGE LUCHT FILTER

SCHOONMAKEN

Bij gebruik in een zeer stofrijke omgeving moet deze periodiciteit teruggebracht worden, zie hiertoe hoofdstuk: FILTERELEMENTEN EN RIEMEN.

- De kap aan de linker zijde openen.
- Kijken waar de luchtfilter nr. 1 zich bevindt (Fig. B6/1).
- Het deksel los knippen nr. 2 (Fig. B6/2).
- Het filter patroon eruit halen nr. 3 (Fig. B6/3) door eraan te trekken.
- Het veiligheidspatroon op zijn plaats laten zitten nr. 4 (Fig. B6/4).
- Met behulp van een straal perslucht, de filter patroon schoon spuiten maar alleen van binnen naar buiten toe.

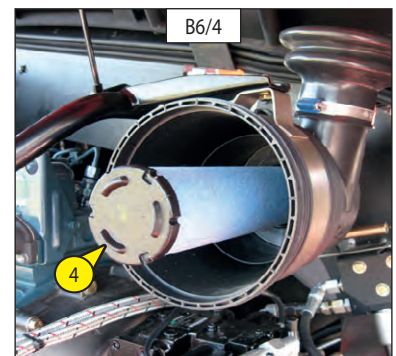
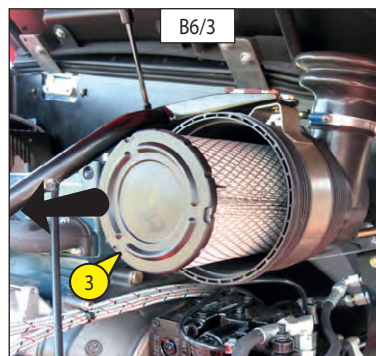
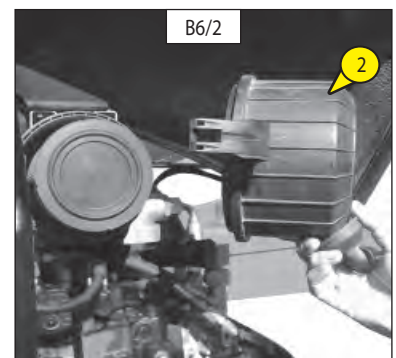
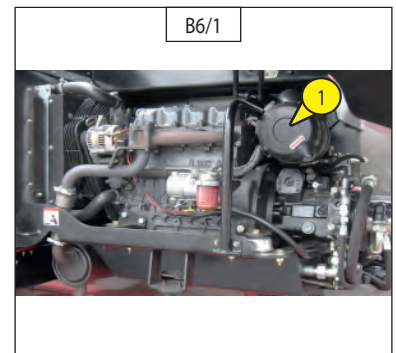


**Een veiligheidsafstand van 30 mm in acht nemen tussen de luchtstraal en het patroon zodat het niet beschadigd raakt. Het patroon mag niet schoongespoten worden in de nabijheid van de behuizing van de luchtfilter. Nooit het patroon schoonmaken door het ergens tegen aan te slaan. De ogen beschermen tijdens deze handeling.**

- De binnenkant van de filter schoonmaken met een vochtige, schone en niet pluizende doek.
- De staat van het filter patroon controleren en het vervangen indien nodig.
- Dan het patroon en het deksel terug monteren.



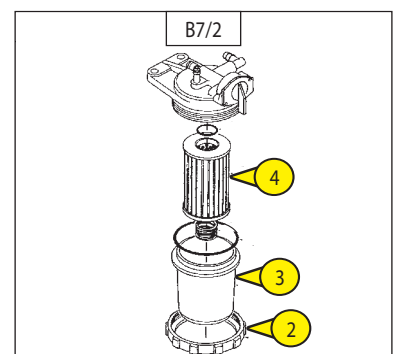
**Het patroon van de droge lucht filter mag niet gewassen worden. Het veiligheidspatroon in de het filter patroon in geen geval schoonmaken. Dit patroon moet vervangen worden als het vuil of beschadigd is.**



## B7 - PATROON VAN DE BRANDSTOF FILTER

VERVANGEN

- De kap aan de linker zijde openen.
- De buitenkant van de filter zorgvuldig schoonmaken evenals zijn houder, om te voorkomen dat er stof in het systeem kan doordringen.
- De brandstof kraan 1 dicht doen (fig. B7/1) door hem in de stand OFF te zetten.
- De borg ring 2 losdraaien, de bak 3 verwijderen (fig. B7/2) en schoonmaken met een kwast gedrenkt in schone dieselolie.
- Het filter patroon 4 weggooien (fig. B7/2).
- Het geheel terug monteren met een nieuw patroon (zie: 3 – ONDERHOUD: FILTERELEMENTEN EN RIEMEN).





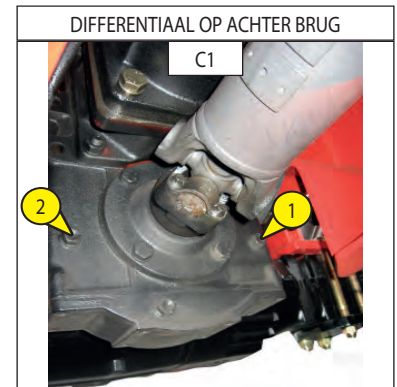
## C - OM DE 250 WERKUREN

### C1 - OLIEPEIL TUSSENBAK

CONTROLLEREN

De hoogwerker op een horizontaal stuk grond zetten met de verbrandingsmotor uit.

- Kijken waar het differentieel zich bevindt op de achter brug, in het chassis.
- De dop nr. 1 verwijderen (Fig. C1/1), het oliepeil moet tegen de opening aan staan.
- Indien nodig, olie bijvullen (Zie hoofdstuk: SMEERMIDDELEN) via de opening nr. 2 (Fig. C1/2).
- De dop 1 terug op zijn plaats brengen en aandraaien (Fig. C1/1).

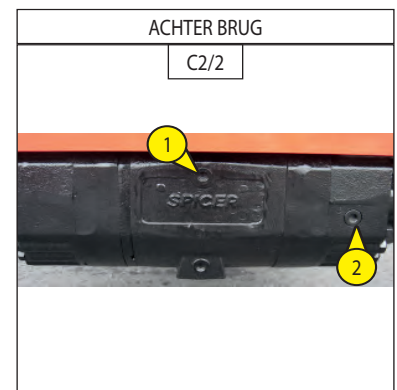
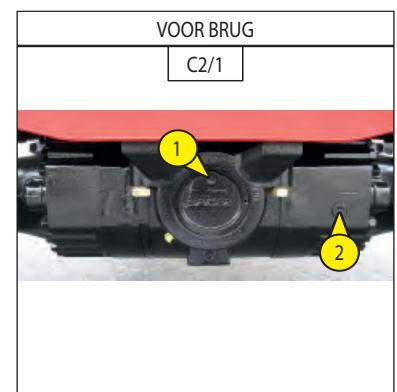


### C2 - DIFFERENTIEEL OLIEPEIL ACHTER EN VOOR

CONTROLLEREN

De hoogwerker op een horizontaal stuk grond zetten met de verbrandingsmotor uit.

- De peildop nr. 2 verwijderen (Fig. C2/1: as voor) (Fig. C2/2: as achter), de olie moet tegen de opening aan staan.
- Indien nodig, olie toevoegen (zie hoofdstuk: SMEERMIDDELEN) via de opening nr. 1 (Fig. C2/1: vooras) (Fig. C2/2: achteras).
- De peildop nr. 2 terug op zijn plaats brengen en aandraaien (Fig. C2/1: as voor) (Fig. C2/2: as achter).

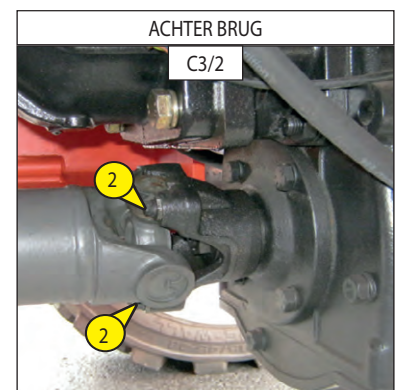
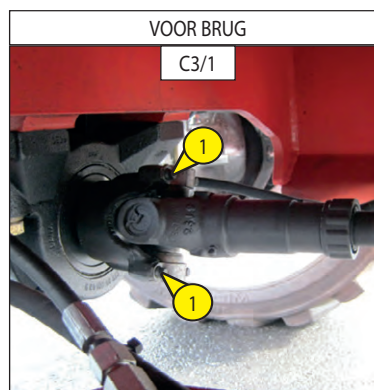


### C3 - AANDRAAIEN VAN DE BOUTEN VAN DE CARDANAS

CONTROLLEREN

De hoogwerker zetten op een horizontaal stuk grond met de verbrandingsmotor uit.

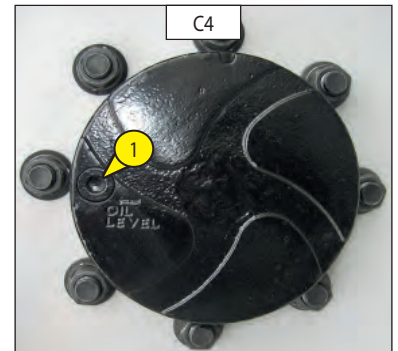
- De aandraaiing van de acht schroeven controleren (vier aan ieder uiteinde) 1 (Fig. C3/1) en 2 (Fig. C3/2) onder het chassis.
- Het aandraaikoppel van de schroeven bedraagt 3,7 daN.m  $\pm$  10 %.



## C4 - OLIEPEIL VERTRAGERS VOOR- EN ACHTERWIELEN

CONTROLLEREN

- De hoogwerker op een horizontaal stuk grond zetten met de verbrandingsmotor uit.
- Het peil controleren of iedere vertrager van de voor- en achterwielen.
  - De peildop nr. 1 (Fig. C4) horizontaal zetten.
  - De peildop verwijderen, de olie moet tegen de opening aan staan.
  - Indien nodig, olie bijvullen (Zie hoofdstuk: SMEERMIDDELEN) via dezelfde opening.
  - De peildop nr. 1 terug op zijn plaats brengen en aandraaien (Fig. C4).
  - Dezelfde handeling verrichten op de vertragers van de achterwielen.



## C5 - AANDRAAIING WIELMOEREN

CONTROLLEREN

- De aandraaiing van de moeren van de wielen controleren: 37 daNm  $\pm$  15%



**Als deze instructie niet wordt uitgevoerd, kunnen de pennen van de wielen beschadigd raken en zelfs breken en kunnen de wielen vervormd raken.**

## C6 - HULP POMP

CONTROLLEREN

- De verbrandingsmotor uitzetten.

De goede werking van de hulp pomp controleren door te drukken op de schakelaar die zich bevindt op de bedieningskast van de basis of op de bedieningskast van de mand.

- Een neergaande beweging van de armen uitvoeren (bijvoorbeeld).



**U mag de hoogwerker in geen geval gebruiken als de pomp het niet doet.**

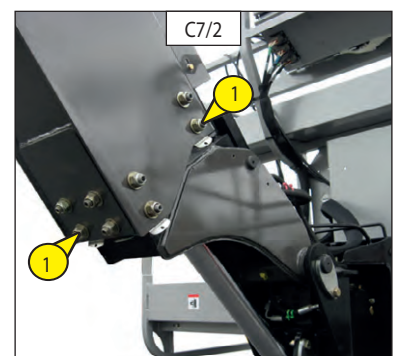
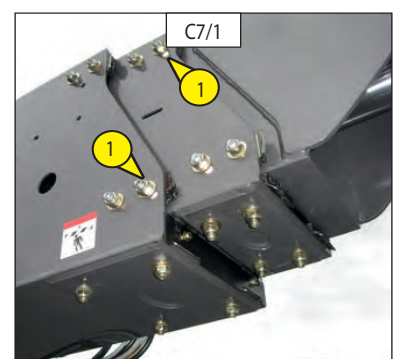
## C7 - STUTTEN VAN DE TELESCOOP ARM EN DE UITSCHUIFBARE SLINGERARM

CONTROLLEREN

- Het aandraaien van de 48 moeren van de schoenen van de telescoop nr. 1 controleren (Fig. C7/1 en C7/2) op de vier zijden van de uitschuifbare armen.



**Het niet uitvoeren van deze instructie kan het verlies van de schoenen en beschadiging van de telescoop ten gevolge hebben.**

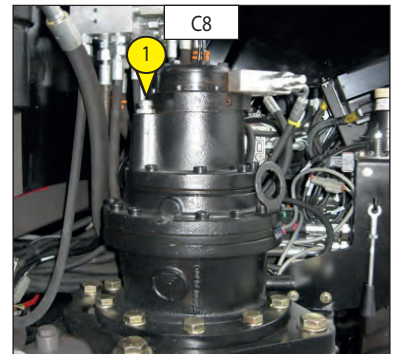


## C8 - REM VERTRAGER PEIL VAN DE MOTOREDUCTOR VAN DE TOREN

CONTROLLEREN

De hoogwerker op een horizontaal stuk grond zetten met de verbrandingsmotor uit.

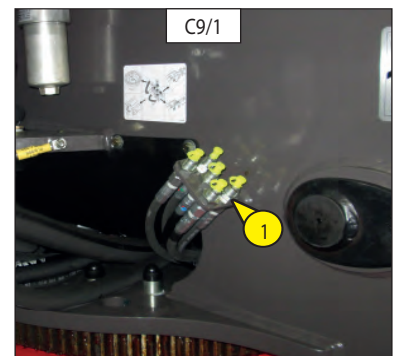
- De kap in de toren verwijderen.
- De motoreductor is geplaatst met het kleppen blok naar achteren gekeerd.
- De vuldop – ontlastingsklep 1 verwijderen (Fig. C8)
- Het peil is correct als de ontlastingsklep vol olie staat.
- Indien nodig bijvullen met een spuit door de reductor te vullen via de vuldop – ontlastingsklep (Zie tabel bladzijden 3-8 en 3-9).
- De vuldop – ontlastingsklep 1 terug op zijn plaats brengen (Fig. C8).



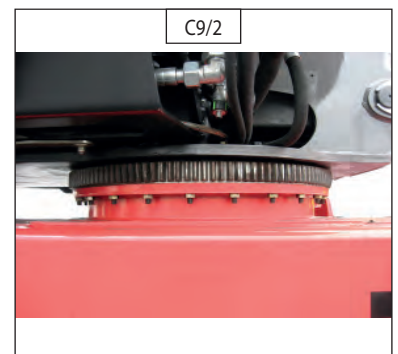
## C9 - DRAAIKRANS TOREN EN ASSEN

SMEREN

- De rijpaden en de vertandingen moeten om de 250 werkuren gesmeerd worden evenals voor en na een lange stilstand.
- Te gebruiken smeermiddel: Zie hoofdstuk: SMEERMIDDELEN
- De motorkap openen.
- Naar de 5 smeernippels Rep. 1 (Fig. C9/1) en goed invetten.
- De motorkap dicht doen.



- Met een kwast, smeermiddel aanbrengen op de vertandingen van de krans en het tandwiel (Fig. C9/2).
- Te gebruiken smeermiddel: Zie hoofdstuk: SMEERMIDDELEN.



C10 - ASSEN

SMEREN

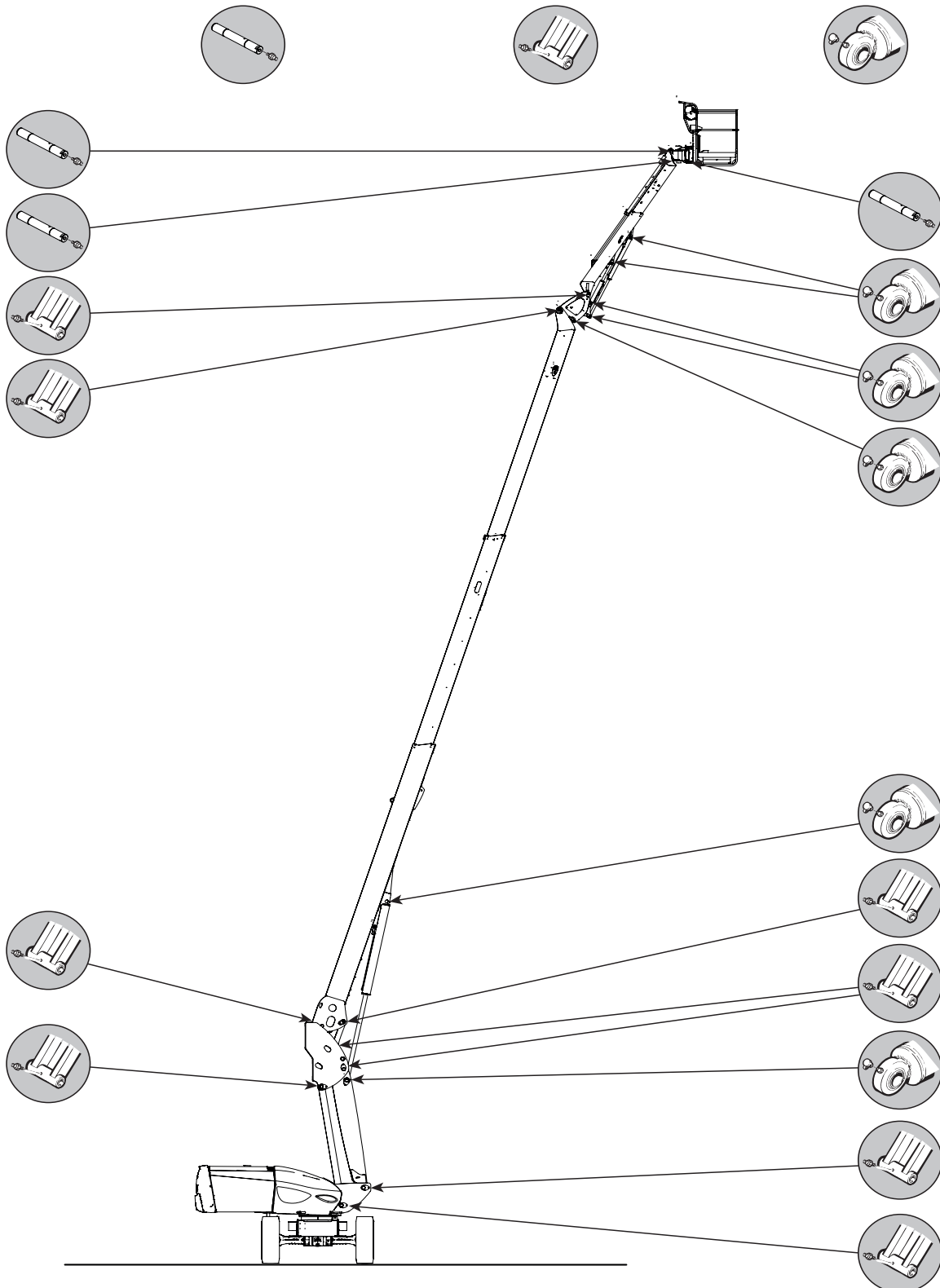
- De volgende punten schoonmaken en vervolgens smeren met vet (zie hoofdstuk "SMEERMIDDELEN") en het overtollige vet verwijderen.

Legende :

AS

NAAF

KOGELSCHARNIER



## C10 - AANDRAAIING VAN DE BEVESTIGINGSSCHROEVEN VAN DE BRUGGEN OP HET CHASSIS

CONTROLLEREN

- De aandrijving van de schroeven moet verricht worden op zijn laatst na 50 werkuren. Daarna moet deze controle om de 250 werkuren uitgevoerd worden.
- Aandraaikoppel van de schroeven is 28.5 daN.m ± 10 %.
- 1 daN = 1 Kg.

## C11 - SENSORS VAN DE STAND VAN DE ARMEN

CONTROLLEREN

Voor deze handelingen moeten de armen in de transport stand gezet worden.

- Een overbrenging uitvoeren in transport snelheid.
- De armen omhoog zetten of de telescoop uitschuiven.
- Vooruit rijden.
- De hoogwerker moet nu in de werksnelheid overgaan.



**In geval van storing, met het gebruik van de hoogwerker verboden worden. Raadpleeg uw dealer.**

## C12 - HELLINGHOEK SENSOR

CONTROLLEREN

Voor deze handeling, moeten de armen uitgeschoven worden.

- De hoogwerker in een hogere hellinghoek dan die toegestaan zetten (zie: 2 – OMSCHRIJVING: SPECIFICATIES).
- De bewegingen om de telescoop uit te schuiven en de armen omhoog te zetten moeten nu geblokkeerd zijn (het controlelampje van de hellinghoek brandt in de mand, de zoemer wordt met tussenpozen geactiveerd in de mand).



**In geval van storing, met het gebruik van de hoogwerker verboden worden. Raadpleeg uw dealer.**

## C13 - OVERBELASTING SENSORS

CONTROLLEREN

Voor deze handeling, moeten de armen in de transport stand gezet worden.

- Een gewicht hoger dan dat toegestaan in de mand plaatsen (zie: 2 – OMSCHRIJVING: SPECIFICATIES).
- De bewegingen om de telescoop uit te schuiven en de armen omhoog te zetten moeten nu geblokkeerd zijn (het controlelampje van de overbelasting brandt in de mand, de zoemer wordt continu geactiveerd in de mand).



**In geval van storing, met het gebruik van de hoogwerker verboden worden. Raadpleeg uw dealer.**

## C14 - SLANGEN VAN HET KOEL CIRCUIT

CONTROLLEREN



**Als de slangen van het koel circuit beschadigd zijn of als de koelvloeistof lekt, kan dit oververhitting veroorzaken of ernstige brandwonden.**

- De motor kap openen.
- Visueel de staat van de slangen van het koel circuit controleren evenals de beugels. Als zij uitgezet of hard zijn of haarscheurtjes vertonen, moeten zij onmiddellijk vervangen worden.  
(Raadpleeg uw dealer)

## C16 - BRANDSTOF FILTER

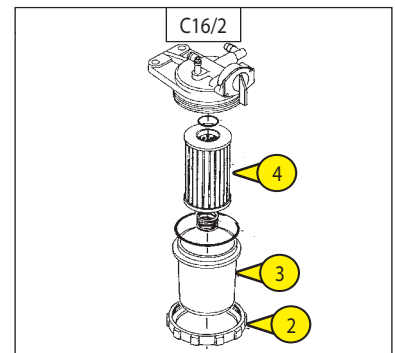
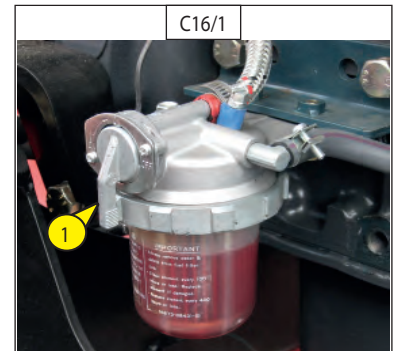
SCHOONMAKEN

De hoogwerker op een horizontaal stuk grond zetten met de verbrandingsmotor uit.

- De kap aan de linkerzijde openen.
- De brandstof kraan 1 dicht doen (fig. C16/1) door hem in de stand OFF te zetten.
- De buitenkant van de filter zorgvuldig schoonmaken evenals zijn houder om te voorkomen dat er stof in het systeem kan doordringen.
- De borg ring 2 losdraaien, de bak 3 eruit halen (fig. C16/2) en de binnenzijde schoonmaken met een kwast die men in schone diesellole heeft gedompeld.
- Het filter patroon 4 verwijderen (fig. C16/2) en dit onderdompelen in diesellole om het te spoelen.
- Het geheel terug monteren.
- De brandstof kraan 1 zetten in op de stand ON (fig. C16/1).
- Het voedingscircuit van de brandstof spuien (zie: 3 - ONDERHOUD: G1 - VOEDINGSCIRCUIT BRANDSTOF).



**Als de brandstof vervuild raakt door stof en onzuiverheden zullen de injectie pomp en de injectoren zelf sneller slijten. Om dit te voorkomen moet men regelmatig de bak van de brandstof filter schoonmaken.**



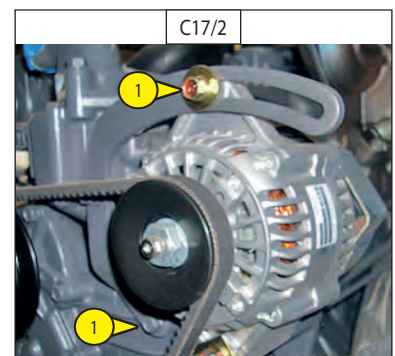
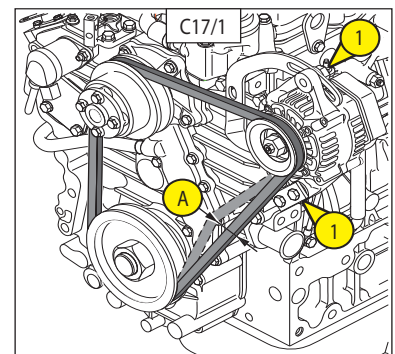
## C17 - SPANNING VAN DE RIEM VAN DE ALTERNATOR / VENTILATOR / KRUKAS

INSTELLEN

- De kap aan de linkerzijde openen.
- De staat van de riem op slijtagesporen en haarscheurtjes controleren en hem indien nodig vervangen (zie: 3 - ONDERHOUD - FILTERELEMENTEN EN RIEMEN).
- De spanning controleren tussen de riemschijven van de krukas en de alternator.
- Als men er met de duim op drukt (98 N), moet de spanning nr. A (Fig. C17/1) liggen tussen 7 en 9 mm (Fig. C17/1).
- Indien nodig bijstellen.
- De schroeven 1 (fig. C17/2) twee tot drie slagen losdraaien.
- De alternator in zijn geheel nu draaien totdat men de gewenste riem spanning heeft verkregen.
- De schroeven 1 weer aandraaien (fig. C17/1).



**Bij het vervangen van de riem van de alternator, moet men de spanning opnieuw controleren na de eerste 20 werkuren.**



## C18 - STICKERS OP DE MACHINE

CONTROLLEREN

- Controleren of de veiligheidsstickers allemaal op hun plaats zijn aangebracht (zie: 1 - VEILIGHEIDSTICKERS).

## C19 - OVERBELASTING

CONTROLLEREN

- De overbelasting moet geactiveerd worden tussen 1,1 en 1,2 maal de nominale last (zie HOOFDSTUK 2 - Algemene kenmerken).

Te bereiken resultaat:

- 280TJ Nominale last 240 Kg : actieve last tussen 264 kg en 288 kg
- 280TJ Nominale last 350 Kg : actieve last tussen 385 kg en 420 kg
- 260TJ Nominale last 400 Kg : actieve last tussen 440 kg en 480 kg

- De overbelastingssensoren moeten tegelijkertijd geactiveerd worden.

◀ Zie de reparatiehandleiding voor het afstellen van de overbelasting.



**In geval van storing, met het gebruik van de hoogwerker verboden worden. Raadpleeg uw dealer.**

## C20 - STOPAFSTAND

CONTROLLEREN

STOPAFSTAND OP HORIZONTALE VLOER:

- De controle van de stopafstand vindt plaats op een vlakke vloer met 1,1 maal de nominale last in de gondel.
- Versnel tot de maximumsnelheid en laat de stuurcontroller los.

Te bereiken resultaat:

Op horizontale vloer	Stopafstand
Transportsnelheid	1 400 mm +of- 300 mm
Werksnelheid	200 mm +of- 50 mm

CONTROLE OF DE REMMEN HET HOUDEN OP EEN HELLING

- Zet de hoogwerker stil op een nominale helling van 25% met 1,1 maal de last in de gondel.

Te bereiken resultaat: na een minuut mag de hoogwerker geen teruggang vertonen.

## D - OM DE 500 WERKUREN

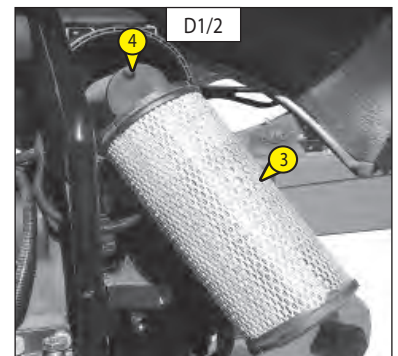
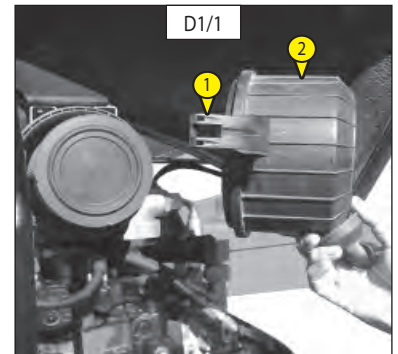
### D1 - PATROON VAN DE DROGE LUCHT FILTER

VERVANGEN

De lucht gebruikt voor de verbranding wordt gezuiverd via een droge lucht filter. Het is dan ook verboden de hoogwerker te gebruiken als het patroon gedemonteerd of beschadigd is.

- De kap aan de linkerzijde openen.
- De clips 1 los klippen (Fig. D1/1), en het deksel 2 verwijderen (Fig. D1/1).
- Het patroon 3 er heel voorzichtig uithalen (fig. D1/2) om het afzetten van stofdeeltjes zo veel mogelijk te voorkomen.
- Het veiligheidspatroon op zijn plaats laten zitten.
- De volgende delen zorgvuldig schoonmaken met een vochtige, schone en niet pluizende doek.
  - De binnenzijde van de filter en het deksel.
  - De binnenzijde van de toegangsslang van de filter.
  - De draagvlakken van de afdichting in de filter en op het deksel.
- De staat van de bevestigingen van de aansluitbuizen op de verbrandingsmotor controleren evenals de staat en de aansluiting van de verstopping verklikker op de filter.
- Voordat men het gaat monteren, de staat van het nieuwe filter patroon controleren (zie: 3 – ONDERHOUD: FILTERELEMENTEN EN RIEMEN).
- Het patroon steken in de aslijn van de filter en het op zijn plaats brengen door het via de randen, en niet in het midden, aan te drukken.
- Het deksel terug monteren met de klep naar beneden gekeerd.

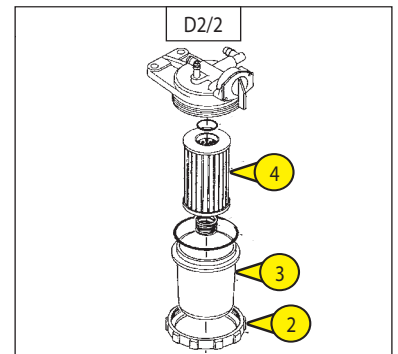
Bij gebruik in een zeer stofrijke omgeving, het hoofdstuk FILTERELEMENTEN EN RIEMEN raadplegen.



### D2 - PATROON VAN DE BRANDSTOF FILTER

VERVANGEN

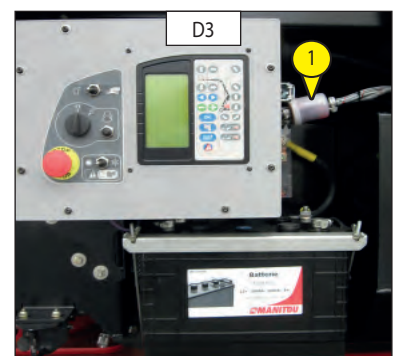
- De kap aan de linker zijde openen.
- De buitenkant van de filter zorgvuldig schoonmaken evenals zijn houder, om te voorkomen dat er stof in het systeem kan doordringen.
- De brandstof kraan 1 dicht doen (fig. D2/1) door hem in de stand OFF te zetten.
- De borg ring 2 losdraaien, de bak 3 verwijderen (fig. D2/2) en schoonmaken met een kwast gedrenkt in schone dieselolie.
- Het filter patroon 4 weggooien (fig. D2/2).
- Het geheel terug monteren met een nieuw patroon (zie: 3 – ONDERHOUD: FILTERELEMENTEN EN RIEMEN).



### D3 - PATROON VAN DE VOOR FILTER VAN DE BRANDSTOF

VERVANGEN

- De kap aan de rechter zijde openen.
- De beugels aangebracht aan ieder uiteinde van de dieselolie voor-filter verwijderen en de dieselolie voor-filter nr. 1 eruit halen. (Fig. D3).
- De nieuwe dieselolie voor-filter terug monteren met nieuwe beugels.
- Op dieselolie lekkages controleren.



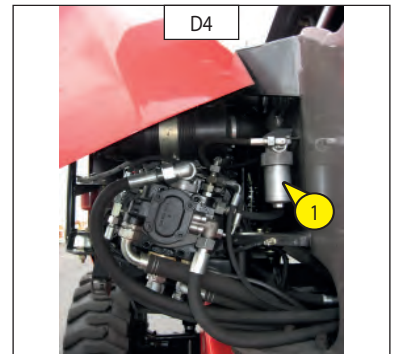


## D4 - PATROON VAN DE OLIE FILTER VAN DE HYDROSTATISCHE OVERBRENGING

VERVANGEN

### VERVANGEN VAN HET PATROON VAN DE OLIE FILTER VAN DE HYDROSTATISCHE OVERBRENGING

- De verbrandingsmotor uitzetten.
- De kap aan de motorzijde optillen.
- Het lichaam van de filter 1 losdraaien (Fig. D4).
- Het patroon van de olie filter van de hydrostatische overbrenging verwijderen en vervangen door een nieuw patroon.
- Controleren of het patroon naar behoren op zijn plaats is aangebracht en het deksel terug monteren.



**De hoogwerker mag niet werken zonder patroon, hierdoor zou het hydraulische circuit onmiddellijk beschadigd raken evenals de hydrostatische pomp.**

### REINIGING VAN HET HYDRAULISCHE CIRCUIT

- De verbrandingsmotor 5 minuten laten draaien zonder de hoogwerker te gebruiken.

## D5 - PATROON VAN DE OLIE FILTER VAN DE HULP HYDRAULICA

VERVANGEN

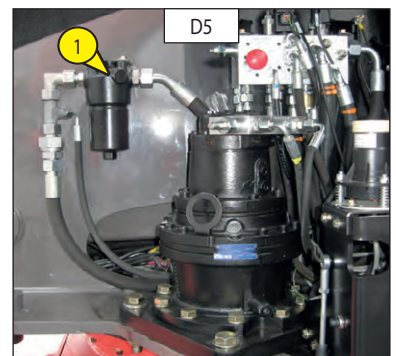
- Machine uit, accu onderbreker in de stand OFF.
- Het lichaam van de filter 1 losdraaien (Fig. D5).
- Het patroon van de filter verwijderen en vervangen door een nieuw patroon. (Zie hoofdstuk: « FILTERELEMENT »).

OPMERKING: Let op de montage richting.

- Het lichaam van de filter 1 terug monteren (Fig. D5).



**De buitenzijde van de filter en zijn omgeving zorgvuldig schoonmaken voor iedere ingreep om vervuiling van het hydraulische circuit te voorkomen.**



## D6 - HYDRAULISCHE OLIE

### LEGEN - VERVANGEN

- De hoogwerker op een horizontaal stuk grond zetten in de transportstand met de verbrandingsmotor uit.

### OLIE VERVERSEN

- Een bak plaatsen onder de aftapplug nr. 1 (Fig. D6/1) en de beugel op het uiteinde van de slang loshalen.
- De aftapplug nr. 1 verwijderen (Fig. D6/1).
- De vuldop nr. 2 verwijderen (Fig. D6/2) zodat de olie gemakkelijker naar buiten kan stromen.

### SCHOONMAKEN VAN DE ZEEF

- De zeef nr. 3 verwijderen (Fig. D6/3), en schoonmaken met behulp van een straal perslucht.
- De zeef terug op zijn plaats brengen.

### SCHOONMAKEN VAN DE ZUIGKORF

- Het luikje nr. 4 weghalen (Fig. D6/2 en Fig. D6/3) om bij de zuigkorf nr. 5 te kunnen komen (Fig. D6/3).
- De zuigkorf nr. 5 eruit halen (Fig. D6/3) en schoonspuiten met een straal perslucht.
- De zuigkorf terug op zijn plaats brengen.

### VULLEN MET OLIE

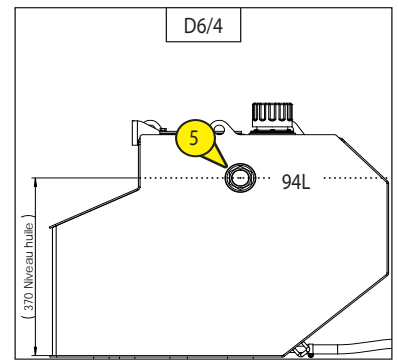
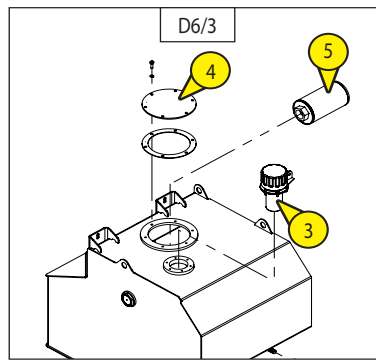
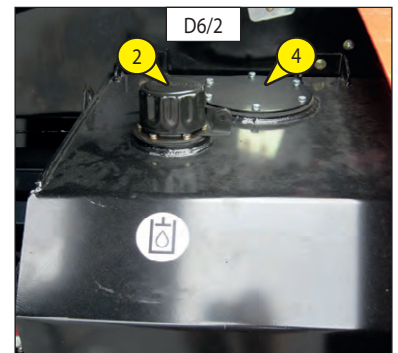
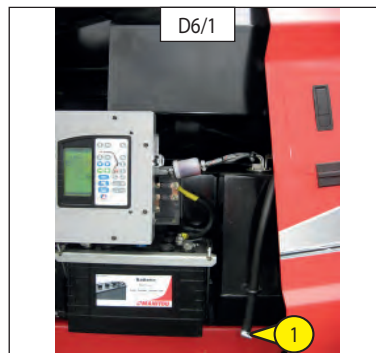


**Gebruik hierbij een bijzonder schone bak en trechter en maak ook de bovenkant van de oliekan schoon voordat u gaat vullen.**

- De aftapplug 1 terug op zijn plaats brengen en aandraaien (Fig. D6/1).
- Helemaal vullen met hydraulische olie (zie hoofdstuk « SMEERMIDDELEN ») via de vulopening nr. 2 (Fig. D6/2).
- Het oliepeil moet komen te staan boven de rode punt van de peilstok nr. 5 (Fig. D6/4).



**De vuile olie op een milieuvriendelijke manier afvoeren.**



## D7 - STAAT VAN DE SLANGEN

### CONTROLLEREN

- De zichtbare staat controleren van de slangen (haarscheurtjes) die worden blootgesteld aan thermische belastingen en aan UV stralen, hun technische eigenschappen kunnen veranderen (porositeit).



### LET OP LEKKAGES

**Hydraulische olie onder hoge druk kan, in geval van lekkage, door de huid heen gaan en ernstige verwondingen veroorzaken. In geval van verwonding veroorzaakt door een straal onder druk staande olie, moet men onmiddellijk een arts raadplegen.**

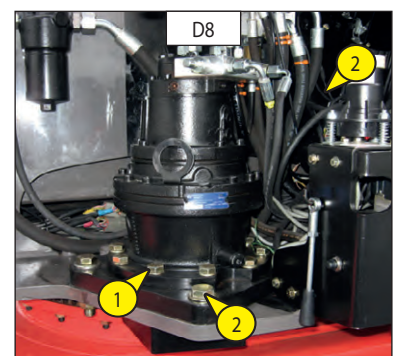
**In geval van twijfel wat betreft een mogelijke lekkage, moet u deze niet met de hand gaan opsporen, kijk met behulp van een stuk karton en bescherm hierbij de handen en het lichaam. Veiligheidshalve moeten gebruikte slangen altijd vervangen worden.**

## D8 - AANDRAAIING BOUTEN VAN DE DRAAIMOTOR VAN DE TOREN

### CONTROLLEREN

De hoogwerker op een horizontaal stuk grond zetten met de verbrandingsmotor uit.

- Controleren of de tien schroeven M16 nr. 1 (Fig. D8) naar behoren aangedraaid zijn: het aandraaikoppel van de schroeven nr. 1 (Fig. D8) bedraagt 17 daN.m  $\pm$  10 %.
- Controleren of de 4 schroeven M20 nr. 2 (Fig. D8) naar behoren aangedraaid zijn: het aandraaikoppel van de schroeven nr. 2 (Fig. D8) bedraagt 28 daN.m  $\pm$  10 %.

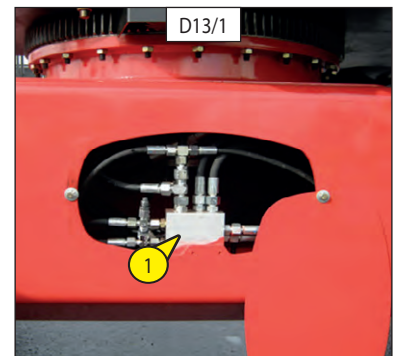




## D12 - AANDRAAIING VAN DE SCHROEVEN VAN DE DRAAIKRANS VAN DE TOREN

CONTROLLEREN

- De aandrijving van de schroeven moet op zijn laatst na 50 werkuren gecontroleerd worden. Daarna moet deze controle om de 500 werkuren uitgevoerd worden.
- Het aandraaikoppel van de schroeven bedraagt 18,4 daN.m  $\pm$  10 %.



## D13 - REMMEN

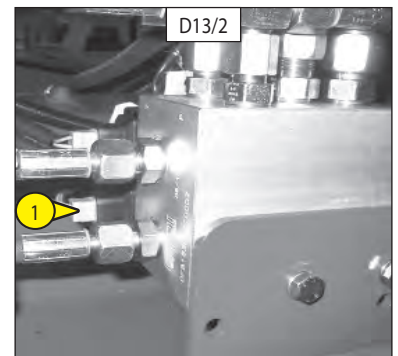
CONTROLLEREN

- Het remsysteem controleren door de spoel 1 los te halen (Fig. D13/1 en D13/2) van het hydraulische blok in het chassis (om bij dit blok te kunnen komen, moet men de carter aan de linker zijde van het chassis weghalen) en een overbrengingsbeweging uit te voeren.



**De hoogwerker mag niet naar voren gaan.**

- Na deze test, de spoel weer aansluiten.



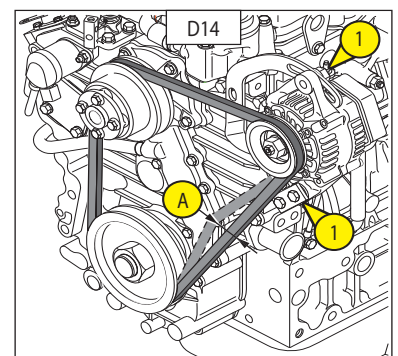
## D14 - RIEM ALTERNATOR / VENTILATOR / KRUKAS

VERVANGEN

- De kap aan de linker zijde openen.
- De schroeven 1 twee tot drie slagen losdraaien (fig. D14).
- De alternator in zijn geheel laten draaien zodat de riem los kan komen, dan deze riem vervangen door een nieuwe riem (zie 3 – ONDERHOUD: FILTERELEMENTEN EN RIEMEN).
- De spanning tussen de riemschijven van de krukas en de alternator instellen.
- Als men er met de duim op drukt (98 N), moet de spanning liggen tussen 7 en 9 mm (nr. A-Fig. D14/2)
- De schroeven 1 aandraaien (Fig. D14/1).



**De spanning van de riem opnieuw controleren na de eerste 20 werkuren.**



## D15 - OLIE VERBRANDINGSMOTOR

LEGEN - VERVANGEN

**De olie van de verbrandingsmotor en diens oliefilter moeten na de eerste 50 bedrijfsuren worden vervangen en vervolgens om de 500 bedrijfsuren.**

## D16 - OLIEFILTER VERBRANDINGSMOTOR

VERVANGEN

**De olie van de verbrandingsmotor en diens oliefilter moeten na de eerste 50 bedrijfsuren worden vervangen en vervolgens om de 500 bedrijfsuren.**

- De hoogwerker plaatsen op een horizontaal stuk grond, de verbrandingsmotor enkele minuten stationair laten draaien en dan uitzetten.

### VERVERSEN VAN DE OLIE

- De kap aan de linker zijde openen.
- De motorstoel openen.
- Een bak op de grond plaatsen.
- De vuldop 2 verwijderen (Fig. D16/2) zodat de olie goed naar buiten kan stromen.
- Na het legen, de afsluitdop terug op zijn plaats schroeven



**De oude olie op milieuvriendelijke wijze afvoeren.**

### VERVANGEN VAN DE FILTER

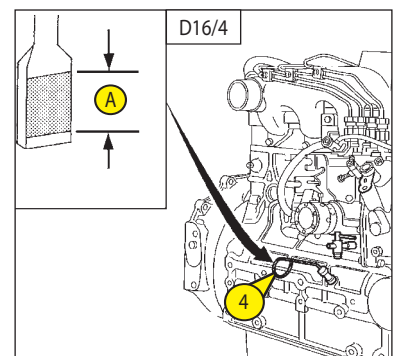
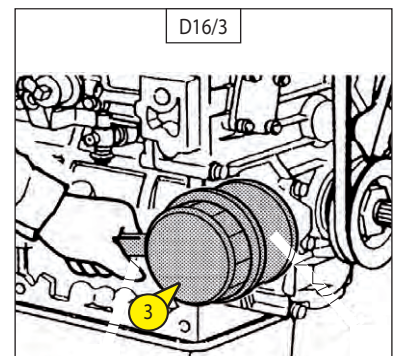
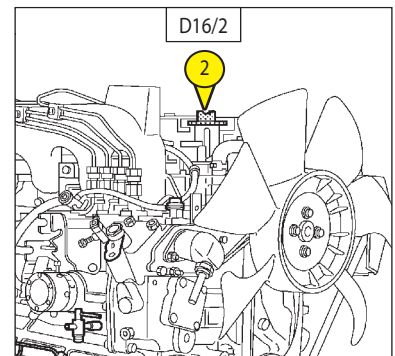
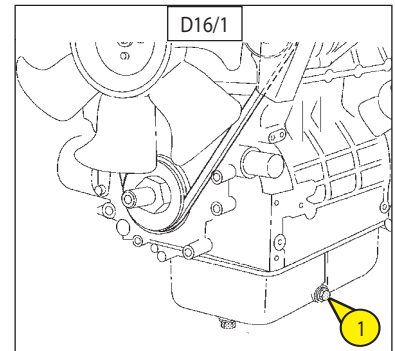
- De oliefilter van de motor 3 demonteren (Fig. D16/3) en weggooien, met zijn afdichting.
- De filterhouder schoonmaken met een schone en niet pluizende doek.
- De nieuwe afdichting iets met olie insmeren.
- De oliefilter terug monteren op zijn steun.



**De oliefilter mag alleen met de hand aangedraaid worden, hem daarna blokkeren door hem een kwart slag aan te draaien met een filtersleutel.**

### VULLEN MET OLIE

- Controleren of de afsluitdop 1 op zijn plaats is gebracht en hem aandraaien (Fig. D16/1)
- Helemaal afvullen met olie (Zie hoofdstuk: SMEERMIDDELEN) via de vulopening 2 (Fig. D16/2).
- Enkele minuten wachten zodat de olie kan stromen naar de carter.
- Het peil controleren met de peilstok 4 (Fig. D16/4).
- De motor starten en enkele minuten laten draaien.
- De afsluitdop en de motorolie filter op lekkage controleren.
- De motor uitzetten, enkele minuten wachten en het peil controleren tussen de twee inkepingen op de peilstok A (Fig. D16/4).
- Bijvullen indien nodig.



## E - OM DE 1000 WERKUREN

### E1 - BRANDSTOF TANK

VERVERSEN - SCHOONMAKEN



**Nooit roken of in de buurt van vlammen komen tijdens deze handeling.**

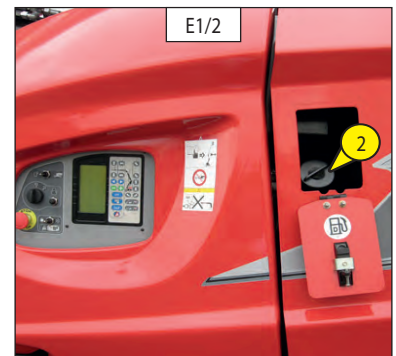
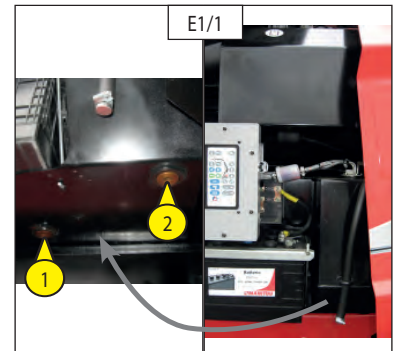
De hoogwerker zetten op een horizontaal stuk grond en de verbrandingsmotor uitzetten.

- Visueel en met de hand de delen waar lekkage zou kunnen optreden op het brandstof circuit en op de tank controleren.
- In geval van lekkage, contact opnemen met de dealer.



**Niet proberen zelf te gaan lassen of iets anders te doen, dit zou ontploffing of brand kunnen veroorzaken.**

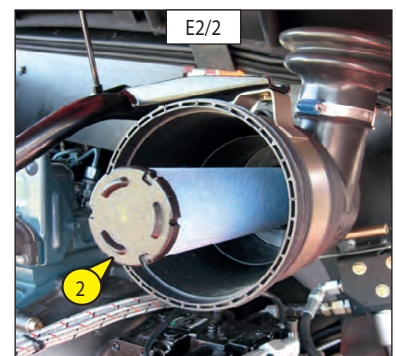
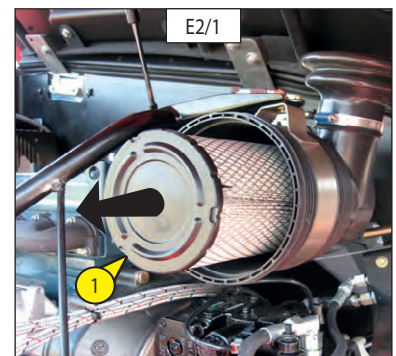
- Een bak plaatsen onder de aftappluggen nr. 1 en nr. 2 (Fig. E1/1) en deze losdraaien.
  - De dieselolie naar buiten laten stromen en spoelen met tien liter schone dieselolie via de vulopening 2 (Fig. E1/2).
  - De aftappluggen nr. 1 en nr. 2 terug op hun plaats brengen en aandraaien (Fig. E1/1).
  - De brandstoftank vullen met schone dieselolie die men gefilterd heeft via een zuigkorf of een schone en niet pluizende doek en de vuldop terug op zijn plaats brengen. (Fig. E1/2).
- Opmerking: de dieselolie bak bestaat uit twee compartimenten, een hoofd bak die geleegd wordt met behulp van de dop nr. 1 (Fig. E1/1) en een tweede bak die geleegd wordt via de dop nr. 2 (Fig. E1/1). De tweede bak vormt in feite ook een reservetank voor de werking bij het gebruik van de hoogwerker op een helling.



### E2 - VEILIGHEIDSVULLING DROGE LUCHT FILTER

VERVANGEN

- De kap aan de linker zijde openen.
- Het patroon van de droge lucht filter 1 demonteren (Fig. E2/1) (Zie § D1).
- De veiligheidsvulling van de droge lucht filter 2 verwijderen (Fig. E2/2) en door een nieuwe vervangen.
- Het geheel terug monteren (Zie § D1).



## E3 - OLIE DIFFERENTIAAL VOOR- EN ACHTERAS

LEGEN - VERVANGEN

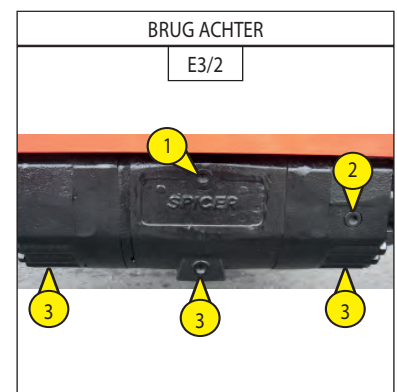
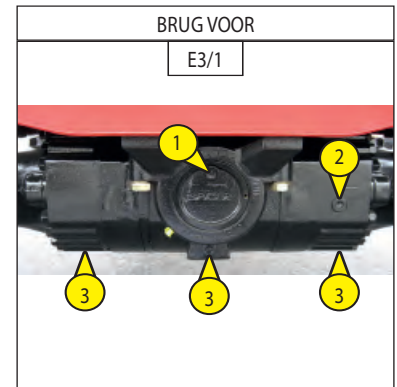
De hoogwerker op een horizontaal stuk grond zetten met de verbrandingsmotor uit en de differentieel olie nog warm.

- Een bak plaatsen onder de aftappluggen nr. 3 (Fig. E3/1: brug voor) en nr. 3 (Fig. E3/2: brug achter).
- De peil- en vuldoppen nr. 1 en nr. 2 verwijderen (Fig. E3/1: brug voor) (Fig. E3/2: brug achter) zodat de olie gemakkelijker naar buiten kan stromen.



**De vuile olie op ecologisch verantwoorde wijze afvoeren.**

- De aftappluggen nr. 3 terug op hun plaats brengen en aandraaien (Fig. E3/1: brug voor) en nr. 3 (Fig. E3/2: brug achter).
- Afvullen met olie (Zie hoofdstuk: SMEERMIDDELEN) via de vulopeningen nr. 1 (Fig. E3/1: brug voor) en nr. 1 (Fig. E3/2: brug achter).
- Het peil is correct als de olie tegen de opening nr. 2 aanstaat (Fig. E3/1 en Fig. E3/2).
- De aftappluggen op lekkage controleren.
- De peil- en vuldoppen nr. 1 en nr. 2 terug op hun plaats brengen en aandraaien (Fig. E3/1: brug voor en Fig. E3/2: brug achter).

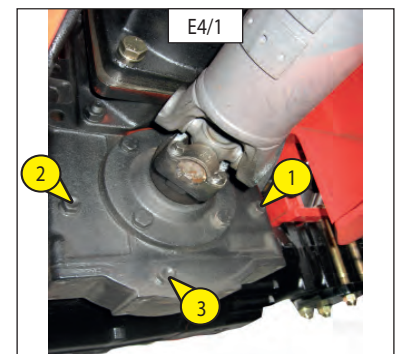


## E4 - TUSSENBANK OLIE

LEGEN - VERVANGEN

De hoogwerker zetten op een horizontaal stuk grond met de verbrandingsmotor uit en de differentiaal olie nog warm.

- Een bak plaatsen onder de aftapplug nr. 1 (Fig. E4/1) en de vuldop nr. 3 verwijderen (Fig. E4/1) om ervoor te zorgen dat de olie naar behoren naar buiten kan stromen.
- Helemaal vullen met olie (Zie hoofdstuk: SMEERMIDDELEN) via de vulopening nr. 1 (Fig. E4/1).
- Het peil is correct als de olie tegen de opening nr. 2 aan staat (Fig. E4/1).
- De vuldop nr. 3 terug op zijn plaats brengen en aandraaien (Fig. E4/1)
- Het peil controleren met behulp van de opening nr. 2 (Fig. E4/1), de olie moet tegen de opening aanstaan.



## E5 - OLIE VERTRAGERS VOOR- EN ACHTERWIELEN

LEGEN - VERVANGEN

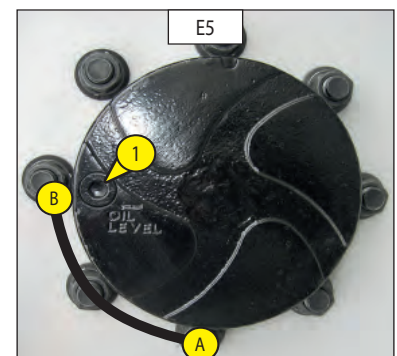
De hoogwerker zetten op een horizontaal stuk grond met de verbrandingsmotor uit en de olie van de vertragers nog warm.

- De olie van iedere wiel vertrager voor en achter legen en vervangen.
- De aftapplug 1 (Fig. E5) op stand A zetten.
- Een bak plaatsen onder de aftapplug en de plug losdraaien.
- De olie helemaal naar buiten laten stromen.



**De vuile olie op een milieuvriendelijke manier afvoeren**

- De aftapplug nu zetten in de stand B, dat wil zeggen in peil opening.
- Helemaal vullen met olie (Zie hoofdstuk: SMEERMIDDELEN) via de peil opening 1 (Fig. E5).
- Het peil is correct als de olie tegen de opening aan staat.
- De aftapplug 1 terug op zijn plaats brengen en aandraaien (Fig. E5).
- Dezelfde handeling verrichten voor de andere wiel vertragers.





## E6 - STAAT VAN DE VIJZELS (LEKKAGE, PENNEN)

CONTROLLEREN

- De staat van de vijzels controleren.
- Er mogen geen hydraulische lekkages optreden ten hoogte van de afdichtingen en de klep blokken
- Er mogen geen schokken te zien zijn ten hoogte van de penne van de vijzels.

## E7 - STAAT VAN DE BUNDELS EN DE KABELS

CONTROLLEREN

- De volgende delen inspecteren door de staat van de bundels te verifiëren: geen beschadigingen en geen losgedraaide onderdelen.
- Bedieningspaneel in de basis,
- Hydraulisch blok
- Accu
- Tussen scharnieren
- Bedieningspaneel in de mand.

## E8 - GELUIDDEMPERTJES VAN DE VERBRANDINGSMOTOR (\*)

CONTROLLEREN

## E9 - TOERENTAL VERBRANDINGSMOTOR (\*)

CONTROLLEREN

## E10 - DRUK VAN HET HYDROSTATISCHE OVERBRENGINGSCIRCUIT (\*)

CONTROLLEREN

## E11 - AANVANG REGELING VAN DE HYDROSTATISCHE OVERBRENGING (\*)

CONTROLLEREN - INSTELLEN

## E12 - SNELHEID VAN DE BEWEGINGEN (\*)

CONTROLLEREN

## E13 - SPELING VAN DE KLEPPEN (\*)

CONTROLLEREN - INSTELLEN

\*(Raadpleeg uw dealer)



## F - OM DE 2000 WERKUREN

De hierboven beschreven handelingen uitvoeren evenals de hieronder aangegeven handelingen.

### F1 - KOELVLOEISTOF

VERVERSEN - VERVANGEN

Deze serie handelingen moet uitgevoerd worden indien dit nodig blijkt te zijn en op zijn minst één keer per jaar als de winter er aan komt.

De hoogwerker op een horizontaal stuk grond zetten met de verbrandingsmotor uit en afgekoeld.



De dop van de radiator niet verwijderen als de motor warm is. Dan de dop iets losdraaien zodat er een weinig druk kan ontsnappen en hem daarna pas helemaal open draaien. In geval van oververhitting, kan er stoom ontsnappen uit de radiator of de hulp tank wat ernstige brandwonden zou kunnen veroorzaken.

#### LEGEN VLOEISTOF

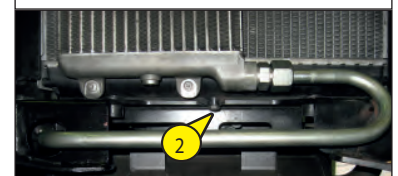
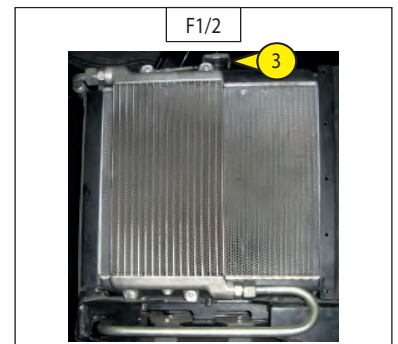
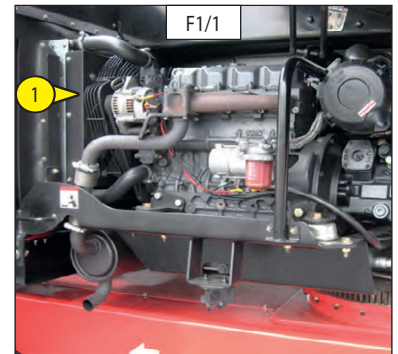
- De kap aan de linkzijde openen en kijken waar de radiator nr. 1 zich bevindt (Fig. F1/1) evenals de aftapkraan nr. 2 (Fig. F1/2). De motor stoel openzetten om gemakkelijker bij de motor te kunnen komen.
- Om de koelvloeistof te kunnen legen, moet men altijd de aftapkraan nr. 2 (Fig. F1/2) open zetten tegelijk met de dop van de radiator nr. 3 (Fig. F1/2).  
Opmerking: Als de dop van de radiator niet opengezet wordt, is het niet mogelijk de vloeistof volledig te legen.
- Het koelcircuit helemaal leeg laten lopen en controleren of de openingen niet verstopt raken.
- De staat van de slangen controleren evenals die van de bevestigingen en de slangen in het voorkomende geval vervangen.

#### VULLEN MET VLOEISTOF

- De aftap kranen nr. 2 (Fig. F1/2) dicht doen.
- De koelvloeistof voorbereiden (Fig. F1/3).
- Het koelcircuit langzaam en helemaal vol laten lopen via de vulopening nr. 3 (Fig. F1/2).
- De vuldop nr. 3 terug op zijn plaats brengen (Fig. F1/2).
- De motor enkele minuten stationair laten draaien.
- Op mogelijke lekkages controleren.
- Het peil controleren en bijvullen indien nodig.



De verbrandingsmotor bevat geen anticorrosie elementen en moet het hele jaar door gevuld worden met een mengsel dat minimaal 25% antivries middel op basis van ethyleen glycol bevat.



F1/3	
VRIESPUNT NAAR GELANG HET % ANTIVRIES MIDDEL	
ANTIVRIES MIDDEL 5110 NF	TEMPERATUUR
30 %	-16° C
33 %	-18° C
40 %	-25° C
50 %	-37° C



De hierboven beschreven handelingen uitvoeren evenals de hieronder aangegeven handelingen.

F3 - WATERPOMP EN THERMOSTAAT (\*)

CONTROLLEREN

F4 - ALTERNATOR EN STARTER (\*)

CONTROLLEREN

F5 - HYDRAULISCHE OLIE TANK (\*)

SCHOONMAKEN

F6 - DRUK VAN DE HYDRAULISCHE CIRCUITS (\*)

CONTROLLEREN

F7 - DEBIET VAN DE HYDRAULISCHE CIRCUITS (\*)

CONTROLLEREN

F8 - INJECTIE DRUK BRANDSTOF (\*)

CONTROLLEREN

F9 - INJECTIE POMP (\*)

CONTROLLEREN

F10 - INJECTOREN

(RAADPLEEG UW DEALER)

F11 - RADIATOR (\*)

CONTROLLEREN - VAN KALKSTEEN ONTDOEN

F12 - TURBOCOMPRESSOR (\*)

CONTROLLEREN

\*(Raadpleeg uw dealer)

## G - ONDERHOUD TUSSENDOR

### G1 - CIRCUIT BRANDSTOF TOEVOER

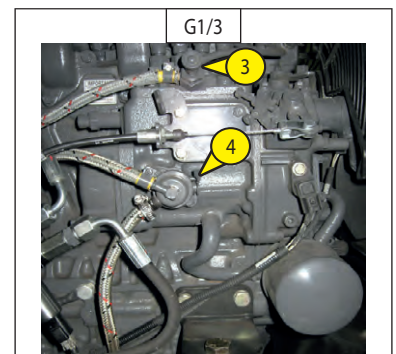
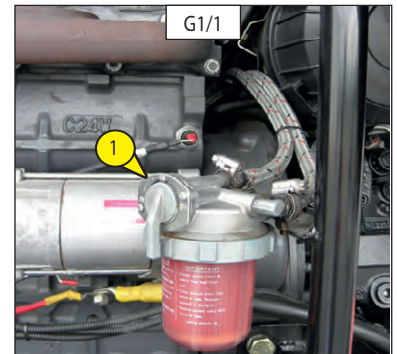
SPIJEN

Deze handelingen moeten alleen uitgevoerd worden in de volgende gevallen:

- Een component van het toevoer circuit moet vervangen of geleegd worden
- De brandstof tank is leeg gelopen.
- Voordat men de motor weer gaat gebruiken na een lange stilstand.
- Controleren of het brandstof peil voldoende is in de tank, de contact sleutel op stand 2 zetten om de stroom aan te zetten.
- De kap aan de linker zijde openen.

#### SPIJEN VAN DE BRANDSTOF FILTER

- De tank vullen
- De kraan van de brandstof filter nr. 1 openen (Fig. G1/1 en G1/2).
- De dop van de luchtopening van de brandstof filter nr. 2 iets losdraaien (Fig. G1/2).
- De toevoer pomp handmatig aanzetten met de hendel nr. 4 (Fig. G1/3).
- De dop weer aandraaien als er geen luchtbelletjes meer te zien zijn.
- De dop van de luchtopening bovenaan de injectie pomp nr. 3 openen (Fig. G1/3).
- De toevoer pomp handmatig aanzetten met de hendel nr. 4 (Fig. G1/4).
- De dop weer aandraaien als er geen luchtbelletjes meer te zien zijn.



## G2 - WIEL

### WISSELEN

- Indien mogelijk de hoogwerker stilzetten op een stuk stevige en horizontale grond.
- De hoogwerker uitzetten (zie: 1 – VEILIGHEIDSINSTRUCTIES EN -VOORSCHRIFTEN: RIJ-INSTRUCTIES ONBELAST EN BELAST).
- De hoogwerker in beide richtingen stutten op de as tegenover die waar het wiel gewisseld moet worden.

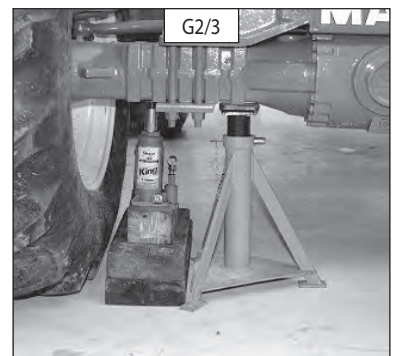
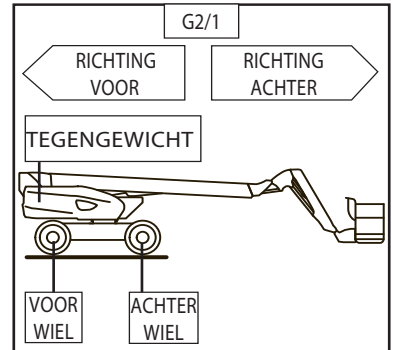
#### Herhaling :

- > belasting op een voorwiel (Fig. G2/1): 5500 kg
- > belasting op een achterwiel (Fig. G2/1): 2800 Kg

#### Aanbevelingen :

Bij gebruik van de hydraulische krik MANITOU referentie 505507 en de veiligheidsstut MANITOU referentie 554772:

- Is het aangeraden de achterwielen te vervangen en vervolgens ook de voorwielen na de toren een halve slag gedraaid te hebben. Deze handeling maakt het mogelijk de belasting over de bruggen te verdelen door de tegengewichten te plaatsen op de brug tegenover de wielen die vervangen worden.
- De moeren van het te vervangen wiel deblokkeren
- De krik zetten onder de trompet van de as, zo dicht mogelijk bij het wiel, en de krik bijstellen (fig. G2/2).
- Het wiel optillen totdat het iets van de grond af komt te staan en dan de veiligheidsstut onder de as aanbrengen (fig. G2/3).



**Het gewicht van één wiel bedraagt 300 Kg.**

- Het wiel losmaken en eraf halen door heen- en weerbewegingen uit te oefenen.
- Het nieuwe wiel op de naaf schuiven.
- De moeren met de hand vastdraaien en ze indien nodig smeren.
- De veiligheidsstut verwijderen en de hoogwerker laten zakken met behulp van de krik.
- Nu de moeren aandraaien met behulp van een dynamometer sleutel (zie: 3 – ONDERHOUD: B – OM DE 250 WERKUREN wat betreft het aandraaikoppel).

## G4 - HOOGWERKER OP PLATFORM

TRANSPORTEREN

- Zie hoofdstuk 2: LADEN / LOSSEN VAN DE HOOGWERKER.

## G5 - INSTELLEN VRIJLOPEND WIEL

ACTIVEREN

Als de hoogwerker gesleept moet worden, moet men de hieronder staande instructies opvolgen.



**De hoogwerker mag alleen over korte afstanden gesleept worden en dan alleen en uitsluitend met behulp van een toestel dat een hoog remvermogen heeft, te weten voldoende om de hoogwerker tegen te houden, en met behulp van een verbindingstang tussen beide toestellen.**

1 - De hoogwerker stutten.

2 - Ontkoppeling hydrostatische elementen



**Let op, voordat men deze handeling gaat uitvoeren, moeten de nodige voorzorgsmaatregelen getroffen worden aangezien de machine geen remmen meer zal hebben**

- De motorkap optillen.

- De begrenzers HP nr.1 (Fig. G5/1) van de hydrostatische pomp aandraaien tot aan het harde punt + anderhalve slag (sleutel nr. 13 en zeshoekige sleutel nr. 6).

### 3 - Mechanisch ontkoppelen van de voor en achter brug

- De vier contra moeren ten hoogte van nr. 2 losdraaien (Fig. G5/2 en Fig. G5/3) op iedere brug (voor en achter).

- De schroeven nr. 2 (Fig. G5/3) aandraaien tot aan de mechanische aanslag met inachtneming van de vooraf bepaalde aandraai volgorde: schroef 2A ¼ slag aandraaien, dan schroef 2B ¼ slag aandraaien (enzovoort tot aan de mechanische aanslag). Dezelfde handeling uitvoeren op de schroeven nr. 2C - 2D.



**De aandraaiing van de schroeven bij de mechanische aanslag niet forceren. Het niet in acht nemen van deze progressieve en beurtelings procedure kan schade aan de brug berokkenen.**



**Let op, na deze handeling niet vergeten het mechanische loshalen van de remmen op te heffen. De vooraf bepaalde aandraai volgorde in acht nemen: schroef 2A ¼ slag losdraaien, dan schroef 2B ¼ slag losdraaien, dan schroef 2C ¼ slag losdraaien, dan schroef 2A ¼ slag losdraaien (enzovoort). Dezelfde handeling uitvoeren op schroeven nr. 2C - 2D.**

### 4 - Remtest van de brug

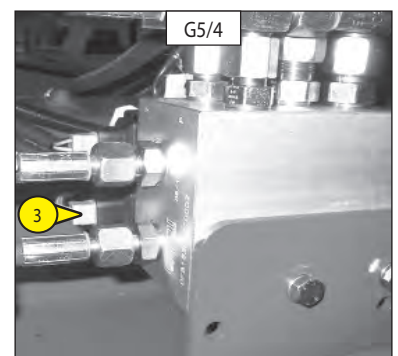
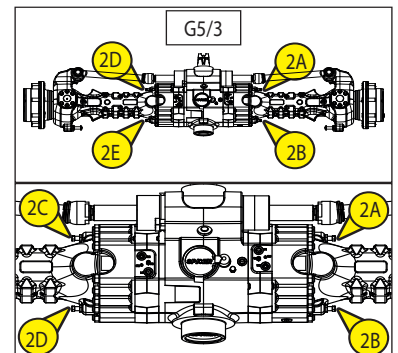
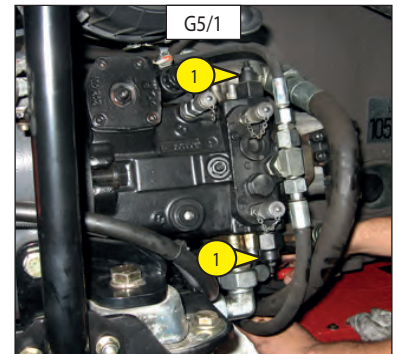
- Het remsysteem controleren door de spoel nr. 3 los te halen (Fig. G5/4) van het hydraulische blok in het chassis (om bij het blok te kunnen komen, moet men de carter aan de rechter zijde van het chassis verwijderen).

- Een overbrengingsbeweging uitvoeren.



**De hoogwerker mag niet naar voren gaan.**

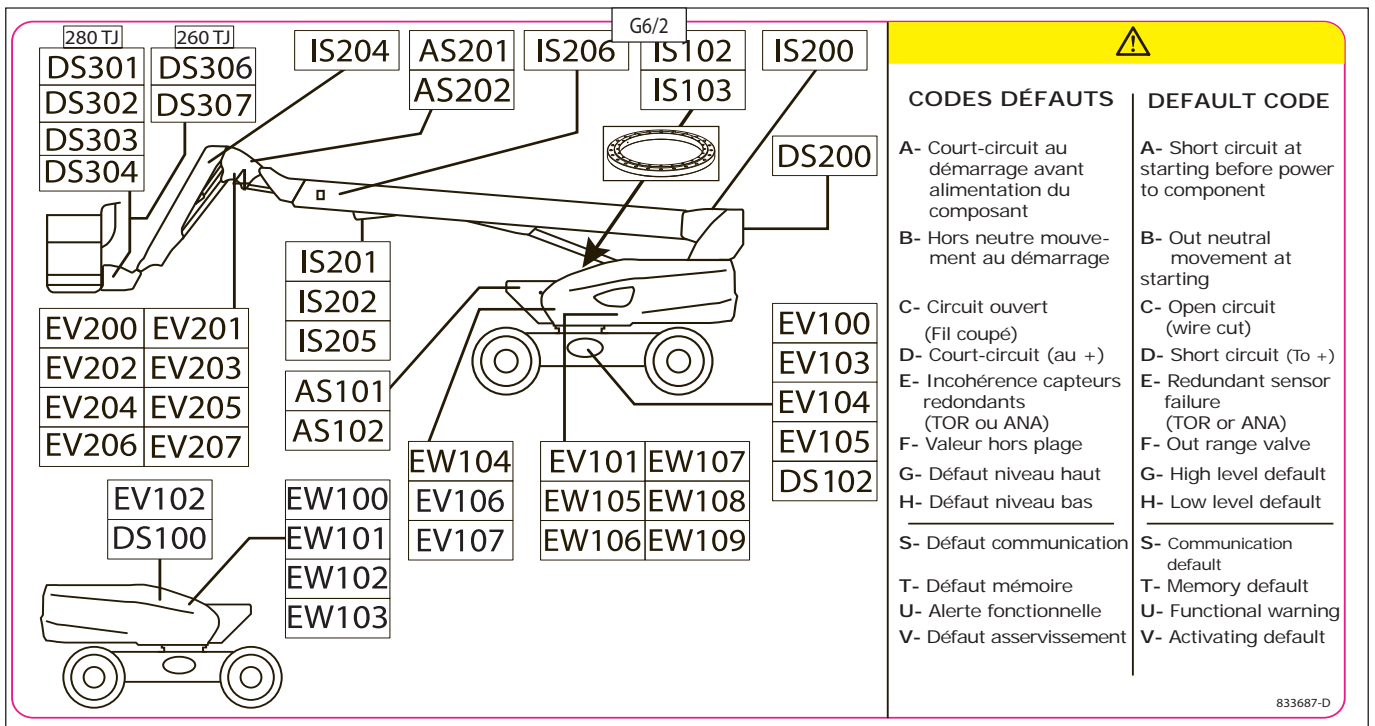
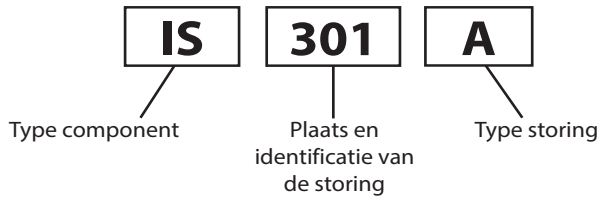
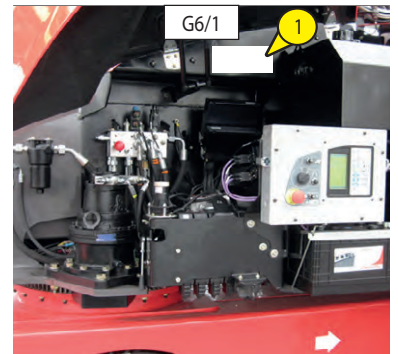
- Na de test de spoel weer aansluiten.



## G6 - SENSORS EN SPOELEN

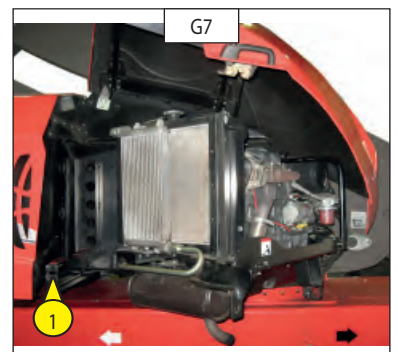
AFSTELLEN/VERVANGEN

- Een sticker (Fig. G6/2) aangebracht in het compartiment van het bedieningspaneel op de basis nr. 1 (Fig. G6/1) maakt het mogelijk de componenten te identificeren die een storing vertonen, het type storing, de plaats waar de componenten zich bevinden in de hoogwerker.
- Uitleg van de foutcodes:



## G7 - MOTORSTOEL

- Om makkelijker bij de motor te kunnen komen, moet men de schroef losdraaien op nr. 1 (Fig. G7) en dan trekken aan de motorstoel.





# 4 - ELEKTRICITEIT





## ZEKERINGEN

### OMSCHRIJVING EN VERVANGING VAN DE ZEKERINGEN

De zekeringen bevinden zich in de schakelkast BRC30 1 (Fig. A1) en BRC20 2 (Fig. A1) bevestigd op de geschutskoepel bedieningskast van de basis.



Buiten spanning

Om bij de zekeringen te kunnen komen, Verwijder de platte ondersteuning 3 (Fig. A1).  
De twee pennen 4 ontgrendelen (Fig. A1).

De carter 5 naar boven toe loshalen (Fig. A2).

De defecte zekeringen lokaliseren (Fig. A3 - A5)

F1: Button om te beginnen

F2: Voeding UPC30 1

F3: Voeding UPC30 2

F4: Voeding hulppomp

F5: Balken structuur 1

F6: Voeding basis

F7: Excitatie starter

F8: Kaarsen branden 1

F9: Kaarsen branden 2

F10: Balken structuur 2

F11: Bescherming massa UPC30

F12: Bescherming massa's

F13: Bescherming massa's

F14: Bescherming massa's balkenstructuur

F17: Voeding hulppomp (vermogen)

F18: Voeding hulppomp (vermogen)

5 Amps

30 Amps

30 Amps

10 Amps

5 Amps

10 Amps

30 Amps

30 Amps

30 Amps

5 Amps

10 Amps

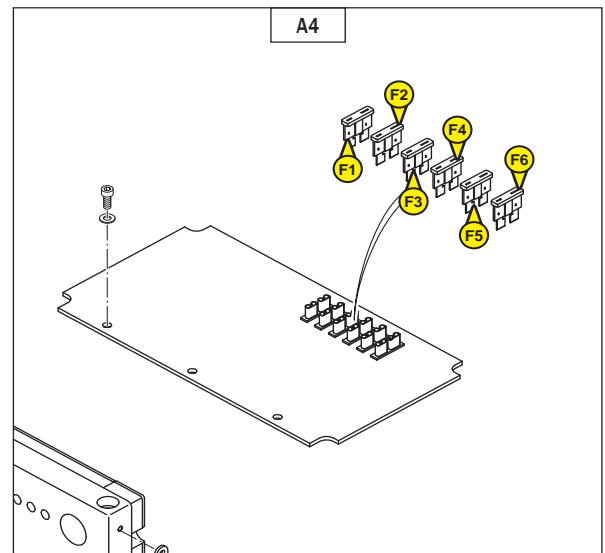
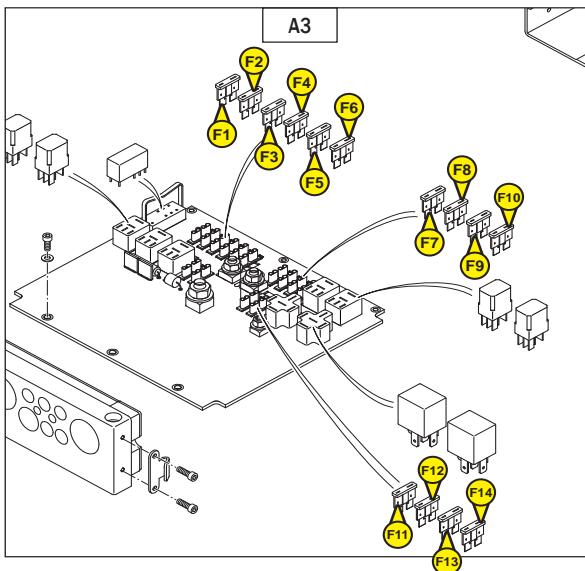
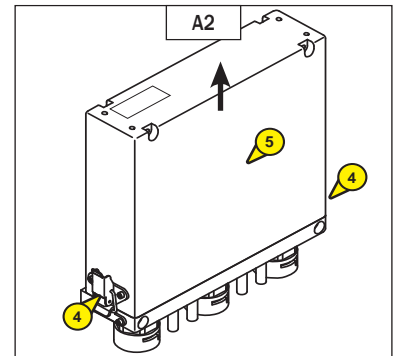
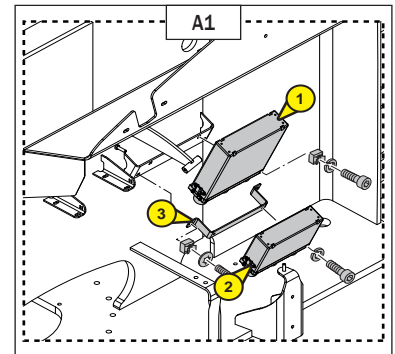
30 Amps

30 Amps

5 Amps

250 Amps

250 Amps



Onderzoek de defecte zekeringen (Fig. A4):

F1: Voeding UPC20 1 (+BAT)

F2: Voeding UPC20 2 (+BAT)

F3: Balken structuur

F4: Balken structuur

F5: Voeding UPC30 3 (+APC)

F6: Werklicht

#### Status-LED's:

- Als er een zekering springt, is de overeenkomstige LED gaat uit (Fig. A3).

25 Amps

25 Amps

25 Amps

25 Amps

5 Amps

10 Amps

